



1155

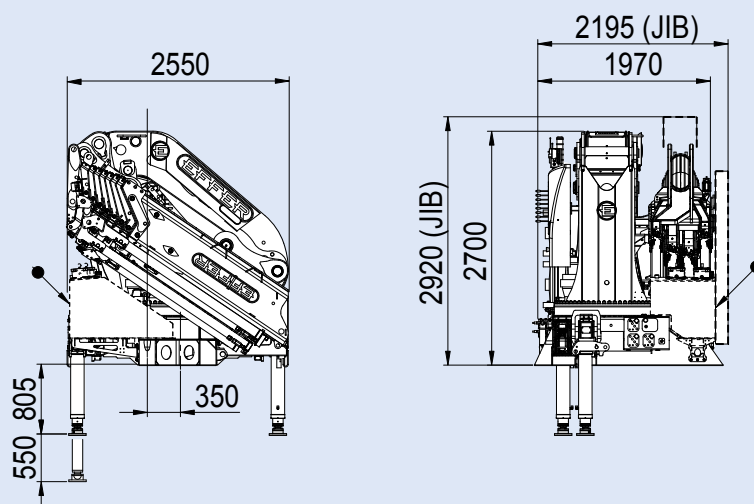


/ ENGLISH / ITALIANO
/ DEUTSCH / FRANÇAIS
/ ESPAÑOL

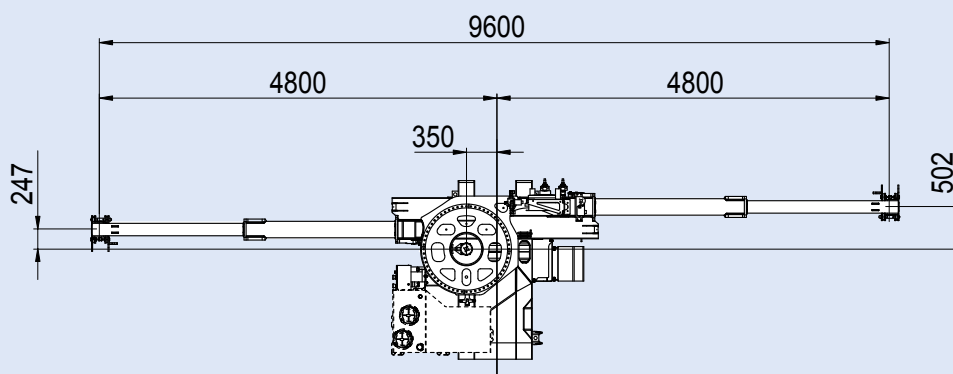


RAISE THE VALUE

1155



[mm]



[mm]

● Fitted tank size - Ingombro serbatoio installato - Abmessungen installierten behalters
Dimensions reservoir monté - Medidas exteriores máximas referida al tanque instalado



1155

A great strength accessible to everyone

The 1155 is a machine that provides outstanding performance for heavy works, but with a **simple and safe use for all crane operators, thanks to the electronic management system DMU 3000 Plus with anti-tilting device**. It is strong, durable and reliable with a maximum outreach of more than 22 m in the basic configuration 9S and almost 35 meters in version 9S + 6S: **the only crane in its class with these features!** The 1155 is ideal for industries like construction and for handling and lifting heavy weights and important dimensions.

Una grande forza alla portata di tutti

La 1155 è una macchina che assicura prestazioni eccezionali per i lavori pesanti, ma **dall'uso semplice e sicuro per tutti gli operatori di gru, grazie al sistema di gestione elettronica DMU 3000 Plus con antiribaltamento**. È forte, resistente e affidabile con uno sbraaccio massimo di oltre 22 m nella configurazione 9s base, e di quasi 35 metri nella versione 9s+6s: **l'unica gru della sua categoria con queste caratteristiche!** La 1155 è quindi ideale per settori come l'edilizia, e per movimentare e sollevare carichi pesanti e di dimensioni importanti.

Grosse Kraft für jeden

Der 1155 Kran bietet grosse Leistung für schwere Arbeiten, und dies bei **einfacher und sicherer Handhabung für den Kranbediener, dank des Kontroll- und Steuersystems DMU 3000 Plus mit Antikippsystem**. Er ist stark, beständig und verlässlich mit einer Ausladung von über 22 Metern in der Variante 9S, und von fast

35 Metern in der Version 9S + 6S JIB; **Damit ist er einzigartig in seiner Klasse!** Der typische Einsatz des 1155 liegt im gesamten Bauwesen, wo schwere Lasten von auch grösseren Dimensionen bewegt werden.

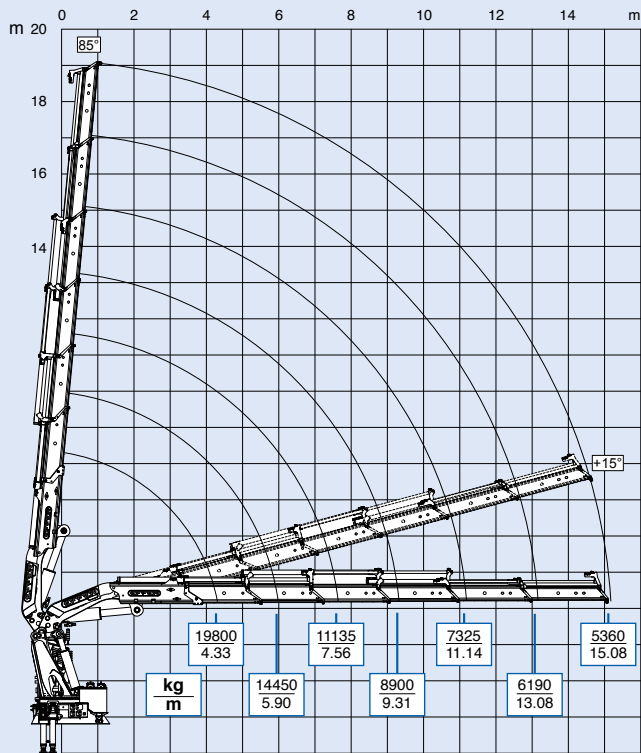
Une grande force d'accès pour tous

Le modèle Effer 1155 est une machine qui offre des performances exceptionnelles pour les travaux lourds, mais de l'utilisation **simple et sûre pour tous les opérateurs de grue, grâce au système de gestion électronique DMU 3000 Plus avec dispositif anti-capotage**. Ce modèle est fort, durable et fiable avec une portée maximale de plus de 22 m dans la configuration base 9S, et de près de 35 mètres dans la version 9S+ 6S: **la seule grue dans sa classe avec ces caractéristiques!** Le modèle 1155 est idéal pour les industries comme la construction et manutention et pour soulever des poids lourds avec dimensions importantes.

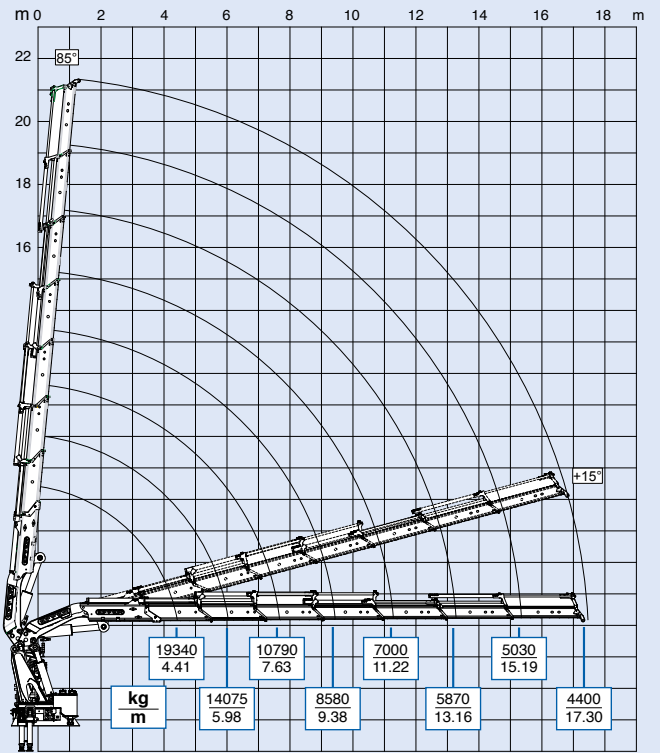
Gran potencia en cualquier situación

La 1155 es una máquina que asegura prestaciones excepcionales para trabajos pesados, con un **funcionamiento simple y seguro para los operarios, gracias al sistema de gestión electrónico DMU 3000 Plus con antivuelco**. Es fuerte, resistente y fiable, además de un alcance máximo de 22 metros en la configuración base y de casi 35 metros en la configuración de la versión 9S+6S: **La única grúa de su categoría con estas características**. Por lo que es ideal para sectores como la Construcción, para mover y elevar cargas pesadas y de dimensiones importantes.

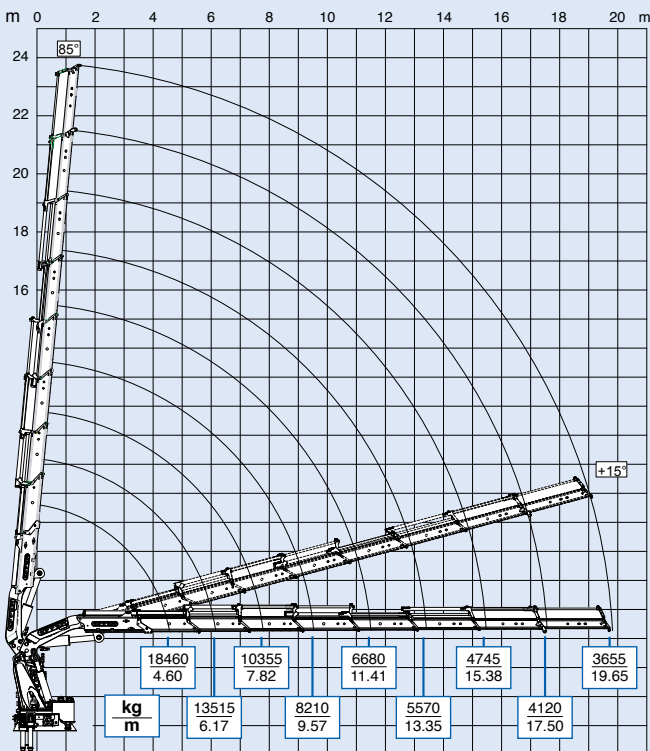
1155 - 6S



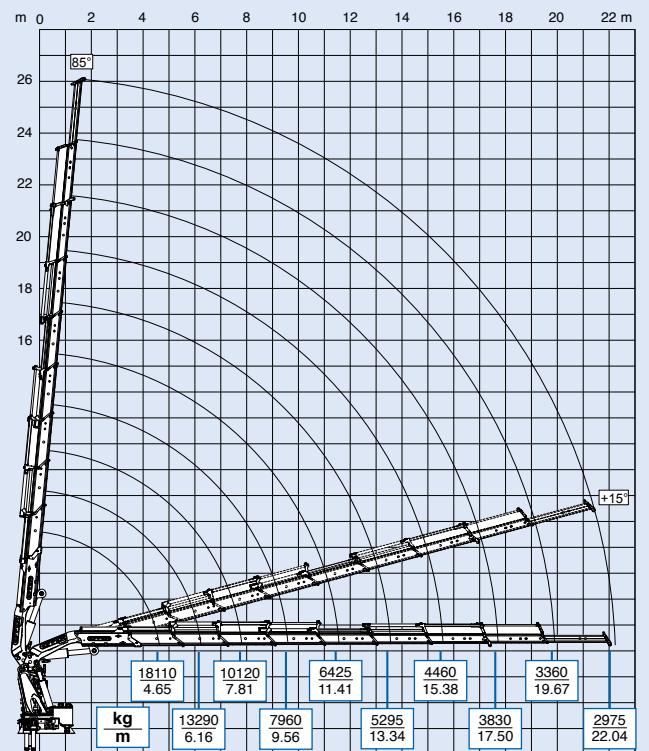
1155 - 7S



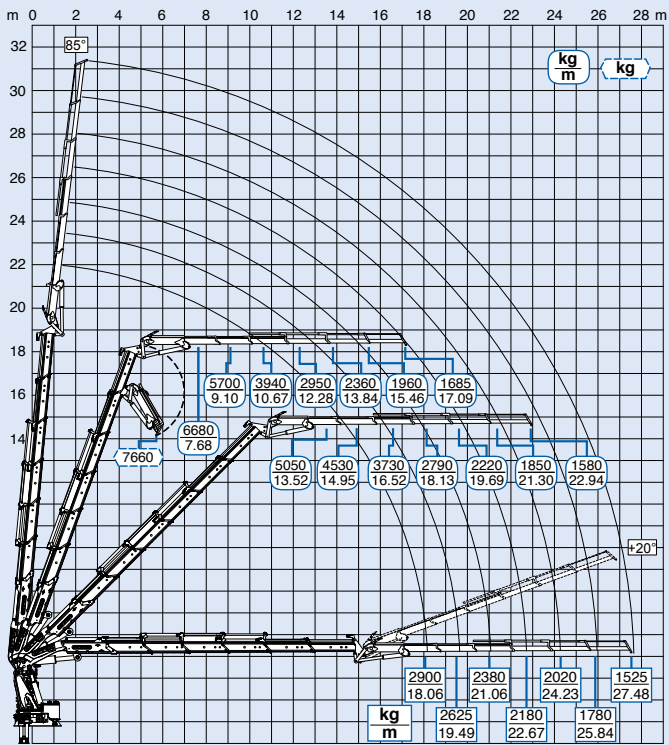
1155 - 8S



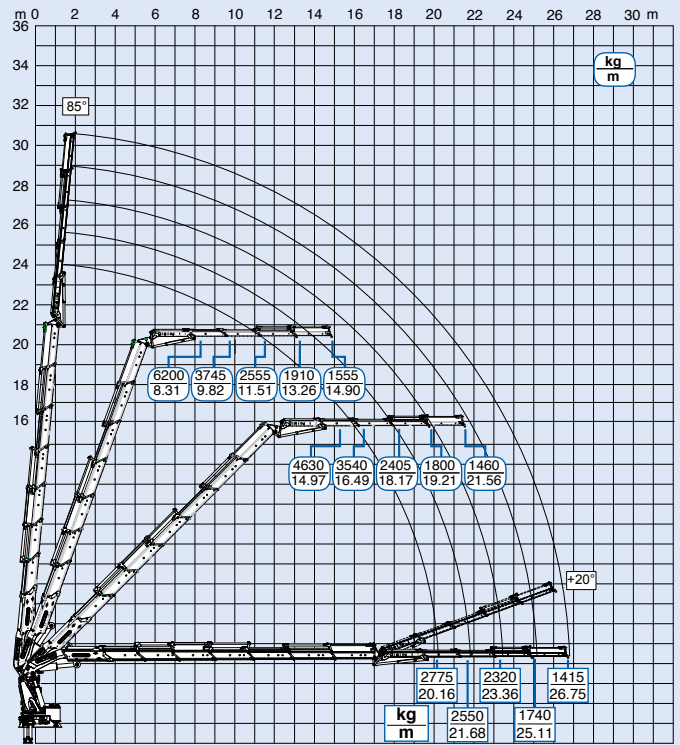
1155 - 9S



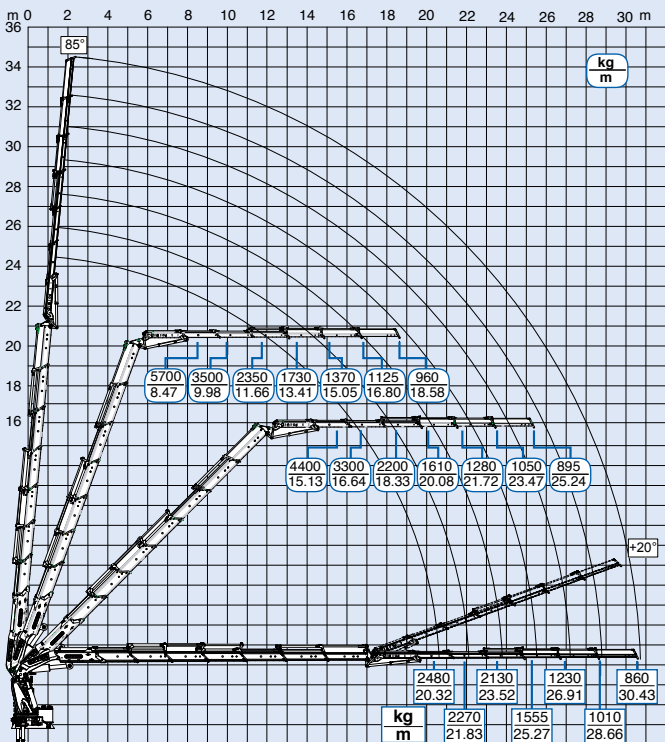
1155 - 6S + JIB 6S



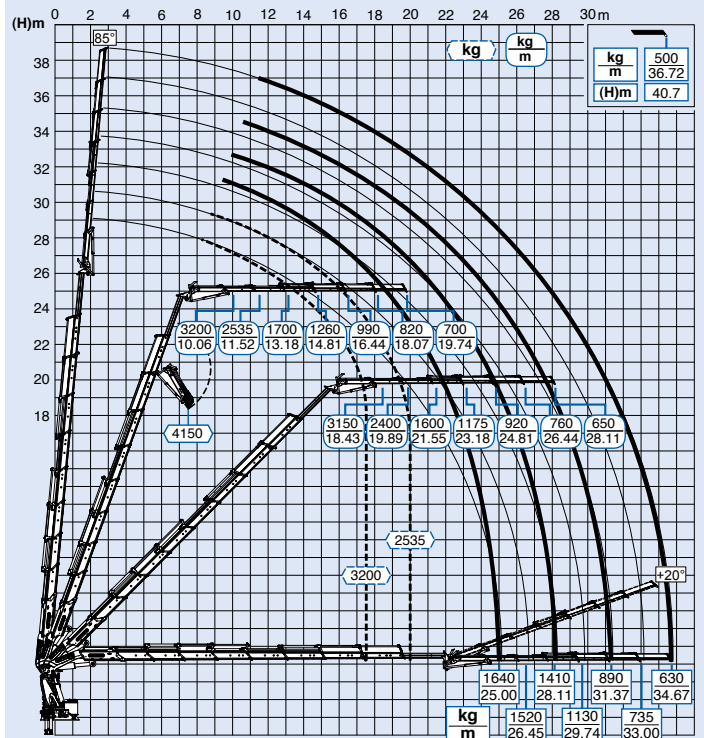
1155 - 7S + JIB 4S



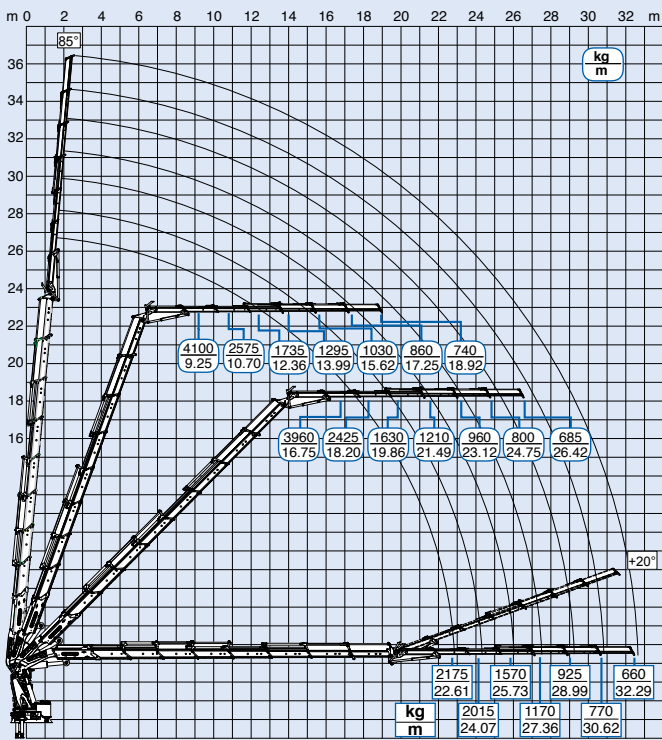
1155 - 7S + JIB 6S light



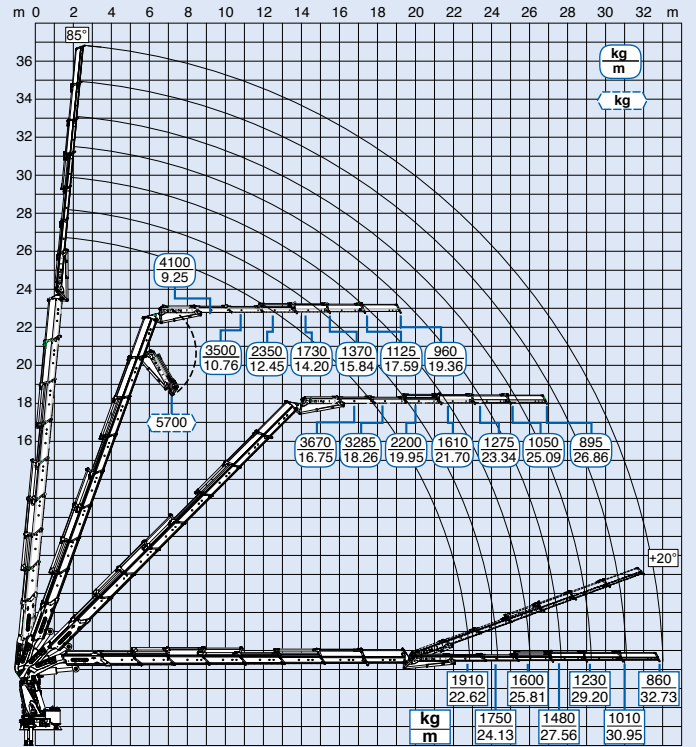
1155 - 9S + JIB 6S



1155 - 8S + JIB 6S light



1155 - 8S + JIB 6S heavy duty



STANDARD



OPTIONAL



» FOR MORE INFO AND TECHNICAL DETAILS GO TO **EFFER PRODUCT GUIDE**

DESCRIPTION	UNIT OF MEASURE	4S*	6S	7S	8S	9S
Max. hydraulic outreach Massimo sbraccio idraulico orizzontale Max. hydraulische Reichweite waagerecht Portée hydraulique horizontale maxi. Máximo alcance hidráulico horizontal	m	11,63	15,23	17,45	19,76	22,19
Max. lifting moment (+20°) Momento massimo di sollevamento (+20°) Max. Hubmoment (+20°) Moment de levage maxi. (+20°) Momento máximo de elevación (+20°)	kgm	98280	85770	85290	84920	84210
	kNm	885,6	841,4	836,6	833,0	826,1
Slewing arc Angolo di rotazione Schwenkbereich Angle de rotation Ángulo de giro	[°]	endless / continua / endlos / sans fin / sin fin				
Slewing Capacity - Max slope Capacità di rotazione - Massima pendenza Rotationskapazität - Maximale Neigung Capacité de rotation - Pente Maxi Capacidad de rotación - Máxima inclinación	%	8,7				
Working pressure Pressione d'esercizio Betriebsdruck Pression de travail Presión de trabajo	bar	355				
Recommended oil delivery Portata d'olio consigliata Empfohlene Ölfördermenge Débit d'huile recommandé Caudal de aceite aconsejado	l/min	200				
Oil tank capacity Capacità serbatoio olio Öltankkapazität Capacité du réservoir d'huile Capacidad tanque de aceite	l	360				
Weight of the standard crane (± 2%) Peso gru standard (± 2%) Gewicht des Standardkranes (± 2%) Poids propre de la grue standard (± 2%) Peso grúa estandard (± 2%)	kg	9040	9760	10105	10400	10710

* Special version available on request / Versione speciale disponibile su richiesta / Sonderausführung auf Anfrage vorhanden
Version spéciale disponible sur demande / Version especial disponible en solicitar



CRANE DESIGNED ACCORDING TO STANDARDS UNI EN 12999 HC1 S1

The configurations and figures contained in the brochure are illustrative. For information on the complete offer and for more technical details, ask your Effer dealer or consult the website www.effer.com. The above data are subject to change. Lifting capacity is based on the maximum lifting power of the crane. The stability of the truck may require a reduction of lifting capacity.

GRU PROGETTATA SECONDO NORME UNI EN 12999 HC1 S1

Le configurazioni e le immagini riportati nel depliant sono esemplificativi. Per conoscere l'offerta completa e per maggiori dettagli tecnici, rivolgersi al concessionario EFFER di zona e consultare il sito www.effer.com. I dati indicati possono subire modifiche. Capacità di sollevamento secondo potenza massima della gru. La stabilità dell'autocarro può richiedere il declassamento.

KRAN ENTWICKELT GEMÄSS UNI EN 12999 S1 HC1 S1

Die in der Broschüre enthaltenen Ausstattungen und Bilder dienen als Beispiel. Um das komplette Angebot zu kennen und für weitere technischen Informationen, wenden Sie sich an Ihren Händler EFFER und besuchen Sie unsere Homepage www.effer.com. Die geschriebenen Angaben können Änderungen vorsehen. Tragkraft gemäss maximale Kranleistung. Die Stabilität des Lastwagens kann die Deklassierung erfordern.

GRUE PROJETEE SELON LES NORMES UNI EN 12999 HC1 S1

Les configurations et les images contenues dans les dépliants sont exemplificatives. Pour connaître l'offre complète et les détails techniques, veuillez contacter votre revendeur EFFER et consulter le site www.effer.com. Les données indiquées peuvent subir des modifications. Capacité de levage selon la puissance maximum de la grue. La stabilité du véhicule peut nécessiter le déclassement.

GRÚA DISEÑADA SEGÚN LAS NORMAS UNI EN 12999 HC1 S1

Las configuraciones y las imágenes incluidas en el folleto se proporcionan a modo de ejemplo. Para conocer la oferta completa y para más detalles técnicos, consultar con el concesionario EFFER local y visitar el sitio web www.effer.com. Los datos indicados pueden sufrir modificaciones. Capacidad de elevación según la potencia máxima de la grúa. La estabilidad del camión puede requerir el desclasamiento.



EFFER S.p.A.

Via IV Novembre, 12 | 40061 Minerbio (BO) - Italy
Tel. +39 051 4181211 | Fax. +39 051 4181491
S.P. 40 ex Vicinale Accetta Grande | 74010 Statte (TA) - Italy
Tel +39 099 4700191 | Fax +39 09 9 4700189
info@effer.com

www.effer.com | www.effermarine.com

Effer is part of Hiab

