



Aritco 4000 Living collection



Aritco 4000

- l'élévateur domestique le plus compact et le plus rentable de notre gamme de produits

Il a été conçu pour satisfaire à toutes les exigences de confort, d'espace et de design. L'élévateur est disponible en de nombreuses tailles différentes, avec une option de personnalisation par des détails tels que des parois vitrées, une gamme de couleurs étendues et différents matériaux.

L'Aritco 4000 offre de nombreux avantages :

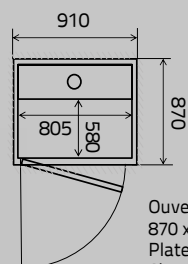
- Design, tailles et options créés pour un environnement domestique
- Interventions minimales dans la maison
- 95 % de matériaux recyclables
- Consommation d'énergie de classe 'A' selon VDI4707
- Technologie de boulon/écrou brevetée (pas de fuites d'huile)
- Maintenance minimale
- Les coûts de maintenance et d'exploitation les plus bas du marché

Aritco 4000

Living collection

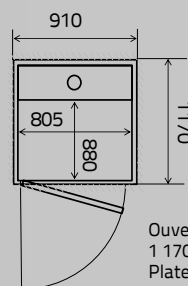


580 x 805



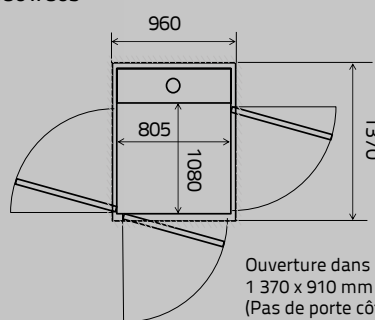
Ouverture dans la structure :
870 x 910 mm
Plateforme : 580 x 805 mm
Charge nominale : 250 kg

880 x 805



Ouverture dans la structure :
1 170 x 910 mm
Plateforme : 880 x 805 mm
Charge nominale : 250 kg

1080 x 805



Ouverture dans la structure :
1 370 x 910 mm
(Pas de porte côté A/C : 1 370 x 910)
Plateforme : 1 080 x 805 mm
Charge nominale : 250 kg

Dimensions

Largeur de plateforme.....580-1 080 mm	Largeur de l'ouverture dans la structure ... 870-1 370 mm	Hauteur de l'ouverture de porte....1 800, 1 900, 2 000 mm
Longueur de plateforme.....805 mm	Longueur de l'ouverture dans la structure... 910-960 mm	Largeur de l'ouverture de porte 800, 900 mm
Hauteur de déplacement....250-13 000 mm	Hauteur maximale 2 300 mm	

Système d'entraînement : Système de boulon/écrou breveté

Vitesse nominale : max. 0,15 m/s

Commande de plateforme : « Actionnement continu », le bouton doit rester actionné pendant le déplacement

Commande de palier : Appel par actionnement simple

Conformité technique : Directive européenne relative aux machines 2006/42/CE. Norme européenne EN 81-41

Charge nominale : 250 kg / 2 personnes

Nombre d'arrêts : max. 6

Nombre de portes : max. 2 portes par étage

Puits : 50 mm (aucun puits n'est nécessaire en cas de seuil)

Environnement : intérieur

Alimentation électrique : monophasée 230 V 50 Hz/6,6 A/16 A lent

Abaissement de secours : abaissement de secours alimenté par batterie

Tension de commande : 24 V

Moteur : 1,5 kW

Pour plus d'informations, veuillez vous reporter à notre catalogue de produits ou visiter notre site Web.

En raison du développement continu de nos produits, les informations peuvent être modifiées sans avis préalable.