

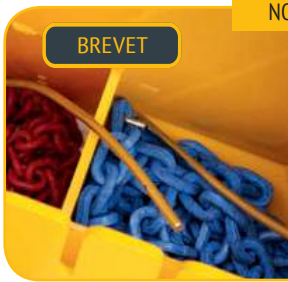
TREUIL FORESTIER PREMIUM

DESCRIPTION GÉNÉRALE TREUIL SÉRIE PREMIUM

Les treuils standards série M et H correspondent à la nouvelle génération de treuils Uniforest série premium. Disponibles de 3.5 à 9 tonnes en entraînement mécanique avec ou sans réducteur de vitesse. Et de 5 à 9 tonnes en entraînement électro hydraulique avec réducteur de vitesse en série.

CARACTÉRISTIQUES COMMUNES

DES TREUILS MÉCANIQUES ET ÉLECTROHYDRAULIQUES PREMIUM



BREVET

NOMBREUX ESPACES DE RANGEMENTS

Nombreux espaces de rangements placés à l'avant du treuil pour éviter les salissures venant des roues du tracteur.



GRILLE DE PROTECTION RABBATABLE

Une grille de protection rabattable pour un transport plus facile.



ATTELAGE

Montage simple et rapide du treuil sur le tracteur. Il est possible de fixer, après utilisation, l'attelage sur le cadre du treuil.



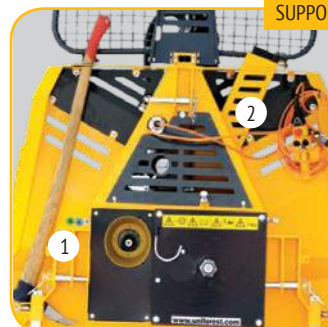
LES RESSORTS EN SPIRALE

Les ressorts en spirale assurent un enclenchement et un désenclenchement précis de l'embrayage (65M, 85M, 55H/Hpro).



AXE DE SECURITE

1. Axe de sécurité empêchant la chute du câble d'acier de la poulie inférieure.
2. Fixation de la poulie inférieure à l'aide d'un aimant.



SUPPORTS SUPPLEMENTAIRES

Supports pour pioche et tronçonneuse.

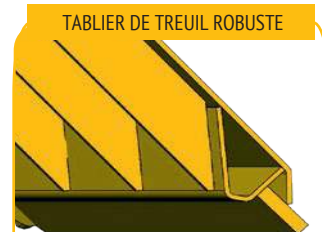
AVANTAGES CONCURRENTIELS



Un embrayage multidisque de tôle plus épaisse empêche l'usure des alésages.



Les roulements à billes fermés (FAG) assurent un déroulement et un enroulement ininterrompu du câble d'acier ; le graissage n'est pas nécessaire.



TABLIER DE TREUIL ROBUSTE

Tablier de treuil robuste, renforcé en dessous avec une plaque d'acier résistante à l'usure.



HAUTEURS D'ATTELAGE

Deux hauteurs différentes d'attelage au tracteur avec une protection fiable contre la chute des axes de connexion (fixation de la goupille de soutien).



RÈGLAGE PRÉCIS

Règlage précis de l'avant frein.

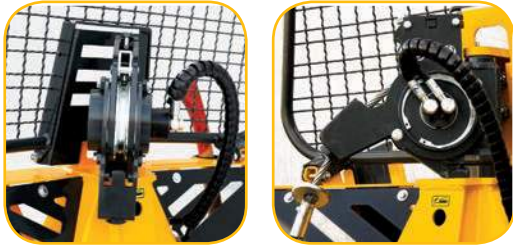
TREUIL FORESTIER HYDRAULIQUE PREMIUM

DESCRIPTION GÉNÉRALE TREUIL SÉRIE H

La Série H est la nouvelle génération de treuils PREMIUM avec commandes hydrauliques, disponibles avec des forces de 5 à 9 tonnes avec ou sans dérouleur de câble. Ce treuil haute qualité garantie à l'utilisateur un travail aisé, en toute sécurité.

AVANTAGES ET SPÉCIFICITÉS

BREVET



DÉROULEMENT DU CÂBLE D'ACIER

Pour dérouler plus facilement le câble d'acier, on peut choisir un treuil avec un dérouleur de câble intégré.

Le dérouleur de câble est guidé à l'aide d'un système électronique qui gère de façon optimale l'ensemble du système hydraulique

Le frein d'inertie quant à lui assure la tension du câble d'acier entre la poulie de déroulement et le tambour empêchant ainsi tout dommage au câble et permettant une durée de vie plus longue de ce dernier.

De série pour les modèles 45Hpro, 55Hpro, 65Hpro/HFpro et 85Hpro, en option pour les autres.

Une durée de vie plus longue du treuil :



- Des électrovannes HAWE avec un filtre à haute pression dans le bloc electro hydraulique. Les composants hydrauliques (réservoir, cylindres,...) sont galvanisés pour une protection anti corrosion. Ils sont placés dans le boîtier du treuil et sont ainsi protégés des dommages et des intempéries.

Une durée de vie plus longue du câble d'acier :



- Une valve assure la tension du câble lors du déroulement



- Motorisation de la pompe par crémaillère.
- Filtre à huile à haute pression empêchant les impuretés de pénétrer dans le bloc hydraulique.



Console de commande avec passage automatique de déconnexion à l'impulsion vers une déconnexion fixe.

EN OPTION

EN OPTION



AUTO STOP (interrupteur de limite) désactive automatiquement la fonction d'enroulement du câble de traction sur le tambour. Cette fonction prévient : les dommages mécaniques de l'appareil de déroulement, le blocage et les dommages au câble d'acier.

EN OPTION



Possibilité de régler la vitesse de déroulement du câble pour s'adapter au terrain et à l'utilisateur.

85HFpro



Le tablier articulé hydrauliquement, grâce au centre de gravité plus bas, permet la manipulation plus facile du bois.

EN OPTION



65HF | 65HFpro



65HF | 65HFpro



Les treuils trois points 65HF et 65HFpro peuvent se connecter à l'avant et à l'arrière du tracteur, avec dérouleur de câble en série.

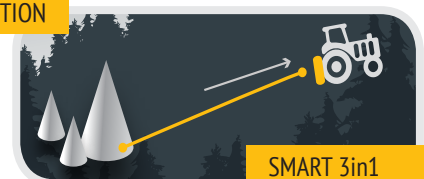
Connexion avant : Rotation à gauche (1000 min-1).

Connexion arrière - rotation à droite (540 min-1).

EN OPTION



sans SMART 3in1



SMART 3in1

- (1) Lors de la traction des grumes durant la conduite avec le tracteur, on peut rencontrer certains obstacles (montée, racines). Si le tracteur ne peut franchir ces obstacles, on change la fonction de déroulement en mode non assisté par l'appareil de déroulement et on peut ainsi continuer la conduite avec un câble d'acier tendu entre le treuil et la charge.
- (2) L'activation et la désactivation de l'appareil de déroulement se fait sans retard (pour la version classique, le retard est de 1,5 sec.).
- (3) SMART 3in1 assure aussi la tension du câble d'acier entre la poulie de déroulement et le tambour. SMART 3in1 est disponible avec les commandes à distance Téléradio, Vetta, Terra funk et commande manuelle.

AUTO STOP : bloque automatiquement la fonction d'enroulement du câble à l'approche du tablier. Cette fonction prévient les dommages sur la poulie de déroulement et sur le câble d'acier

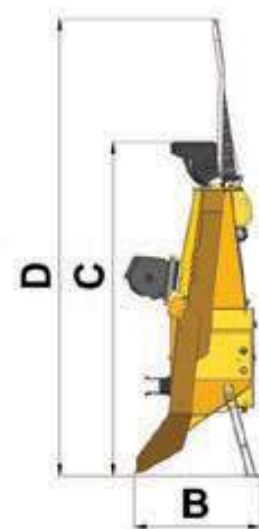
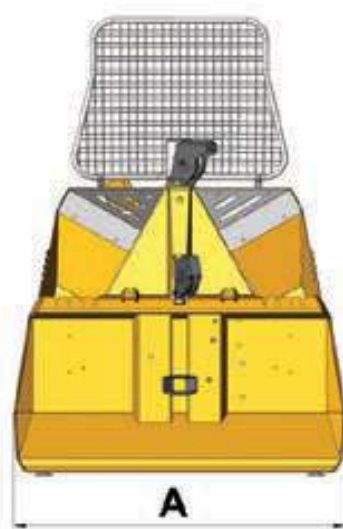
TREUIL FORESTIER HYDRAULIQUE PREMIUM



CARACTÉRISTIQUES TECHNIQUES



- Un tout nouveau design avec une forme ergonomique
- De nouvelles solutions techniques
- Construction robuste
- Réducteur de vitesse du câble en série
- Un nouveau modèle à adapter à l'avant ou à l'arrière (65HF)



Modèle		45H	45Hpro	55H	55Hpro	65H/65HF	65Hpro/HFpro	85H	85Hpro
Force de traction	kN	45	45	55	55	65	65	85	85
Vitesse moyenne du câble d'acier	m/s	0,60	0,60	0,60	0,60	0,60	0,60	0,60	0,60
Capacité du tambour longueur	m/mm	110/10	110/10	90/11	90/11	120/11	120/11	120/12	120/12
	De série	90/11	90/11	75/12	75/12	100/12	100/12	100/13	100/13
Puissance recommandable du tracteur	m/mm	70/10	70/10	70/11	70/11	80/12	80/12	90/13	90/13
	kW	37-50	37-50	40-55	40-55	45-70	45-70	min. 50	min. 50
Rotation du cardan max.	CV	50-68	50-68	54-75	54-75	61-95	61-95	min. 68	min. 68
	min ⁻¹	540	540	540	540	540	540	540	540
Dimensions A	mm	1490	1490	1590	1590	1685	1800/1685	1800	2000
		/	/	●1800	●1800	●1800	/	●2000	/
Tablier articulé hydrauliquement	mm	/	/	/	/	/	/	/	●2000
		490	490	490	490	750	750	780	780
Dimensions C	mm	1400	1500	1480	1580	1800	1800/1685	1800	1800
		2170	2170	2300	2300	2300	2300	2300	2300
Dimensions D	mm	395	421	409	435	564	564/595	613	649
		/	/	●426	●453	●584	/	●639	/
Attelage de remorque		●	●	●	●	●	●	●	●
Poulie inférieure		●	●	●	●	●	●	●	●
Support de tronçonneuse		●	●	●	●	●	●	●	●
Support pour pioche		●	●	●	●	●	●	●	●
Grille de protection rabattable		●	●	●	●	●	●	●	●
Embrayage multi-disques		●	●	●	●	●	●	●	●
Appareil de déroulement		●	●	●	●	●	●	●	●
Auto Stop fonction		●	●	●	●	●	●	●	●
Smart 3in1 *		/	●	/	●	/	●	/	●
Une valve pour assurer la tension constante du câble d'acier		/	●	/	●	/	●	/	●
Maniement		H	H	H	H	H	H	H	H
Attelage (catégorie)		I, II	I, II	I, II	I, II	II, III	II, III	II, III	II, III

● De série | ● En option | / Pas disponible | H - Electro hydraulique | Câble rétreint haute résistance | * Possible seulement si l'appareil de déroulement est installé