

# ECR-A 25/31



## Description rapide

Ventilateur d'air sortant insonorisé adapté à la boîte compacte ECR 25

## Exemples d'utilisation

Salle de repos, Bureau de maître, Laboratoire, Atelier, Local de stockage

Référence 0080.0568

## Caractéristiques techniques

Débit d'air	1.100 m <sup>3</sup> /h
Vitesse de rotation	2.590 1/min
Vitesse variable	–
Type de tension	Courant alternatif
Tension de service	230 V
Puissance nominale	196 W
I <sub>Nominal</sub>	0,9 A
I <sub>Max</sub>	0,9 A
Type de protection	IP 44
Boîtier matériau	Tôle d'acier, galvanisée
Poids	17,8 kg
Ventilateur orientable	✓
Largeur nominale	250 mm
Température du fluide au courant nominal	40 °C
Température des fluides à I <sub>max</sub>	-20 °C jusqu'au 40 °C
Température ambiante	40 °C
Unité de conditionnement	1 pièce
Gamme	C
GTIN (EAN)	4012799805687

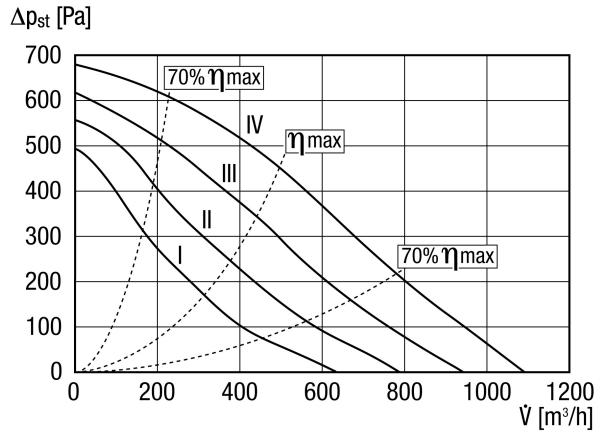
## Niveau sonore dans le spectre des octaves

	63 Hz	125 Hz	250 Hz	500 Hz	1 kHz	2 kHz	4 kHz	8 kHz	Total
L <sub>WA5, S5</sub> (dB(A))	–	47	56	47	46	48	43	36	58
L <sub>WA6, S5</sub> (dB(A))	–	57	65	73	69	70	62	57	76
L <sub>WA2, S5</sub> (dB(A))	–	45	47	48	42	32	30	24	52

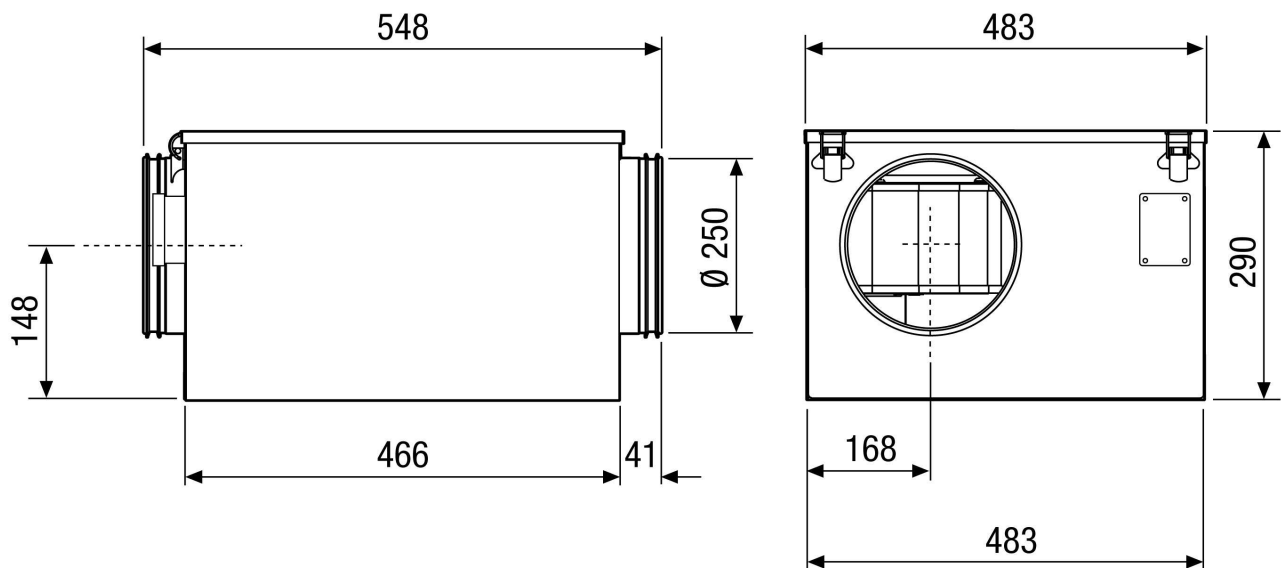
# ECR-A 25/31

$L_{WA2}$  = niveau sonore du boîtier en dB.  
 $L_{WA5}$  = niveau sonore de l'aspiration libre en dB.  
 $L_{WA6}$  = niveau sonore du soufflage libre en dB.

## Courbe caractéristique



## Dessin coté [mm]



ECR-A 25/31

