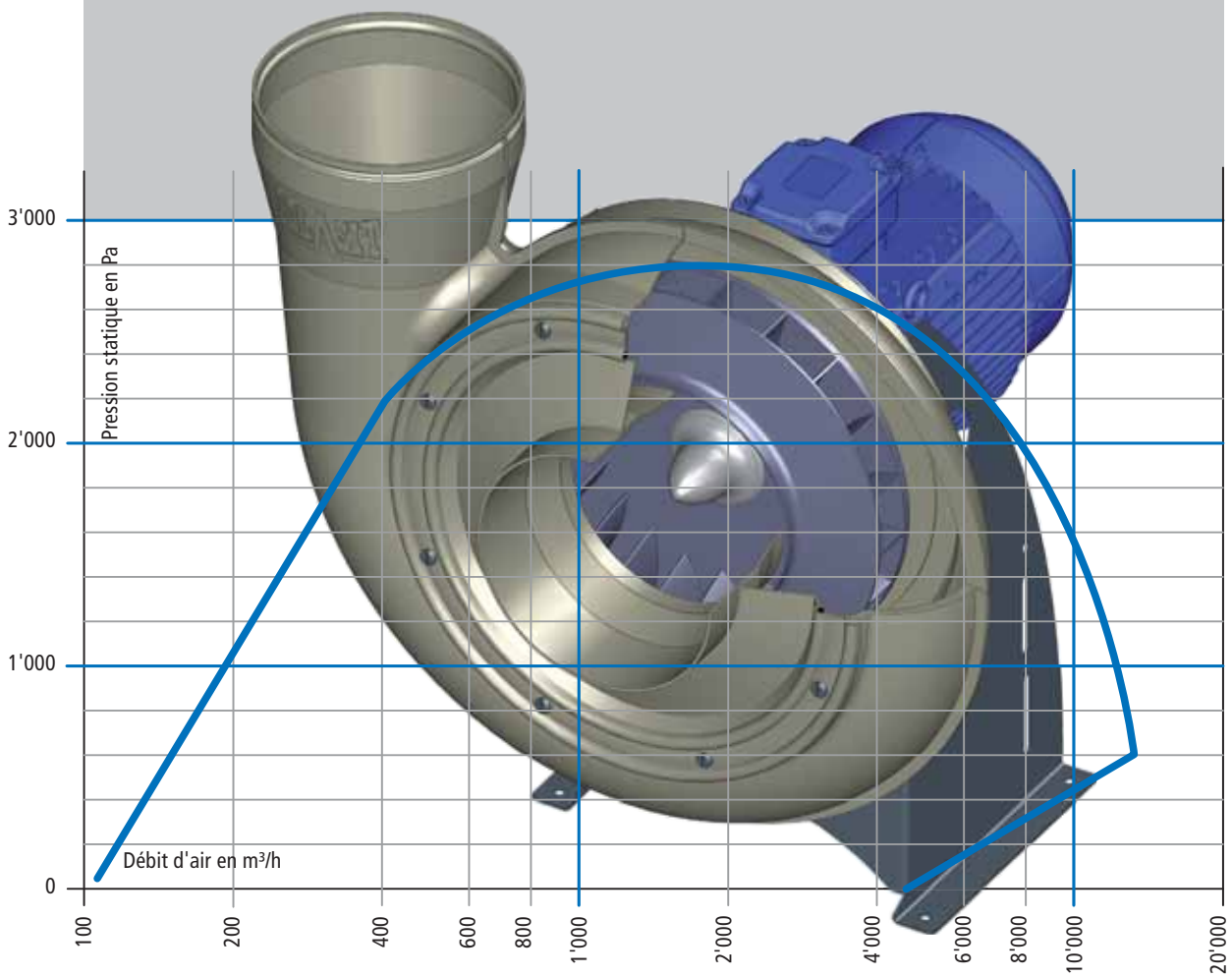


VENTILATEURS

CMVeco 125 - 400



Ventilateur centrifuge
moyenne pression en plastique
Entraînement direct
ou à courroie



www.colasit.com

Caractéristiques

Débit d'air:	min. 150m ³ /h à max. 13'500 m ³ /h
Pression statique:	min. 50 Pa à max. 3'000 Pa
Rendement:	max. 75 %
Ø Aspiration:	125, 160, 200, 250, 315, 400mm

Volute

- Construction à coque autoportante
- Formée sous vide (Twin-Sheet)
- Disponible en: PPs, PPs blanc, PPs-el, PE, PVC, PVDF
- 6 positions de montage pour le refoulement

Turbine

- Moulée par injection
- 20 pales courbées en sens de rotation
- Transmission d'énergie sur moyeu en aluminium
- Adaptateur pour un montage simple
- Disponible en: PPs, PPs-el, PVDF

Support

- | | |
|---------------------------------------|--|
| Entraînement direct-/
à courroies: | - Construction en tôle galvanisé
- disponible aussi en inox |
|---------------------------------------|--|

Entraînement

- | | |
|---------------------------|---|
| Entraînement direct: | - Turbine est montée directement sur l'arbre du moteur |
| Entraînement à courroies: | - Transmission par entraînement à courroies
- Dispositif pour échanger ou serrer rapidement la courroie |
| Moteur: | - Moteurs standard à courant triphasé
- à un étage / plusieurs étages
- Moteur à bride pour entraînement direct ou moteur à pied pour entraînement à courroie |

Protection EX

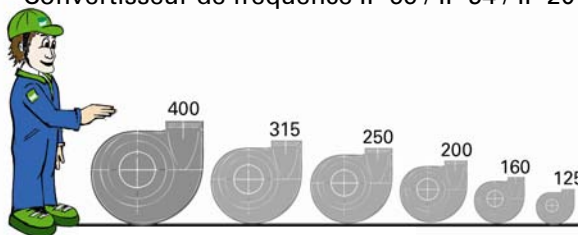
Exécution en ATEX. Disponible zones 1+ 2

Étanchéité

- Joint d'étanchéité standard
- Étanchéité joint V
- Pales dorsales

Accessoires

- Manchettes élastiques avec colliers de fixation en inox
- Vidange pour l'eau de condensation
- Amortisseurs anti-vibration pour le montage au sol et au plafond
- Manchon avec bride
- Console pour fixation au plafond et au mur
- Protection contre une casse éventuelle
- Capot de moteur et courroie aussi pour installation à l'extérieur
- Convertisseur de fréquence IP 66 / IP 54 / IP 20

Dimension

Ventilateur CMVeco 125 - 400