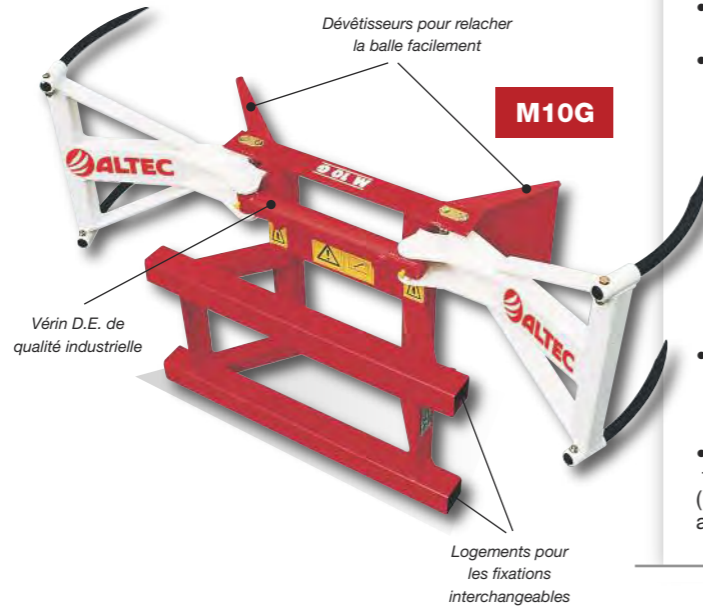


LES GRIFFES POUR BALLEES RONDES

La gamme MG - Les Griffes ALTEC



Articulation avec bagues et graisseurs



Dévêtisseurs pour relâcher la balle facilement

M10G

Vérin D.E. de qualité industrielle

Logements pour les fixations interchangeables

LES AVANTAGES

- Le travail devient plus facile avec la possibilité de retourner les balles.
- Grande sécurité, puisque la balle griffée ne risque pas d'échapper.
 - Compacts, les griffes Altec n'accrochent pas les balles déjà en place et elles se dégagent facilement.
- Grâce aux dévêtisseurs, la balle en cours de stockage reste bien en place dans la pile et elle ne repart pas en arrière, ni de côté, quand les griffes s'ouvrent.
- Les griffes ont un vérin double effet qui travaille "en poussant" et sont livrées avec 2 flexibles (double tresse métal)
- Dents cintrées \varnothing 25 mm en acier forgé traité à 160 kg/mm² - 440 mm de long (530 mm en option) - démontables adaptation possible pour le chanvre.



M10GS4

M10G

- griffe compacte avec dévêtisseurs munie de 4 dents cintrées \varnothing 25
- gain de hauteur 0,40 m grâce au décalage des dents par rapport au sol
- griffe toutes les balles rondes sur le côté cylindrique, ou sur la face plate.
- stocke 4 balles rondes si le chargeur lève au moins à 2,90 m
- capacité de travail : 600 kg

M10GS

- comme M10G sur un poteau à 3 positions de + 0,40 à + 0,90 m
- blocage par cheville
- stocke 4 balles rondes, en hauteur, si le chargeur lève au moins à 2,90 m
- capacité de travail : 600 kg

M10GS4

- comme M10GS, mais poteau 4 positions de + 0,40 m à + 1,20 m
- stocke 5 balles rondes en hauteur si le chargeur lève au moins à 3,70 m
- capacité de travail : 600 kg



M10G



M10G



M10GS4



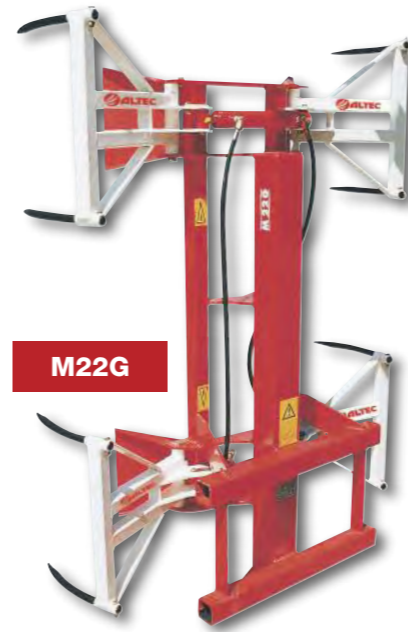
M10GS

LES MODÈLES

Modèles	Surélévation	Force	Prise de balles	Vérins	Hauteur au sol	Poids
M10G	0,40 m	600 kg	Griffe 4 dents	1 DE	0,65 m	90 kg
M10GS	0,40 à 0,90 m	600 kg	Griffe 4 dents	1 DE	1,20 m	110 kg
M10GS4	0,40 à 1,20 m	600 kg	Griffe 4 dents	1 DE	1,50 m	125 kg
M12G	-	1200 kg	Griffe 8 dents	1 DE	1,10 m	190 kg
M12GS	0,50 m	1200 kg	Griffe 8 dents	1 DE	1,10 m	220 kg
M14G	-	1200 kg	Griffe 12 dents	1 DE	1,70 m	230 kg
M22G	+1balle	1200 kg	Griffe 8 dents	1 ou 2 DE	1,80 m	210 kg

Hydraulique :
 - ajouter limiteur de pression si le télescopique dépasse 200 bars
 -ajouter valve de blocage quand le circuit hydraulique n'est pas prévu pour maintenir les vérins en pression

Option : griffes larges pour grosses balles jusqu'à \varnothing 2 m
 Option : griffes 6 dents au lieu de 4



M22G

Griffes larges pour balles \varnothing 2 m en option

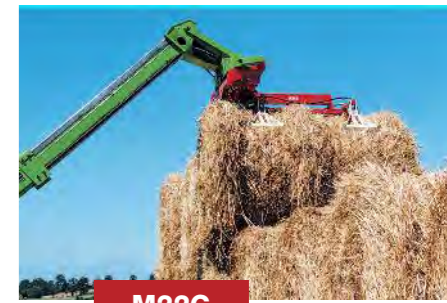
GRIFFES POUR BALLEES RONDES

M22G

- avec deux jeux de griffes robustes = 8 dents au total
- conçu pour manutentionner 1 ou 2 balles rondes
- gain de hauteur au stockage, puisque la balle du haut vient en plus
- retournement des balles grâce au bennage hydraulique
- capacité 1200 kg

Branchement hydraulique du M22G : choix entre 3 possibilités

- 1/ Une seule alimentation double effet pour les 2 griffes.
- 2/ 2 fonctions séparées, pour actionner soit la griffe du haut, soit celle du bas, indépendamment, selon l'opération à réaliser;
- 3/ Option PALPEUR sur une seule alimentation D.E. : la griffe inférieure en 1^{er} puis la griffe supérieure se ferme à son tour, sans que celle du bas se relâche la 1^{ère} balle. Enfin, les 2 griffes s'ouvrent en même temps... C'est ce montage qui permet de travailler le plus vite...



M22G



Griffes M22G avec bagues et graisseurs

GRIFFES POLYVALENTES

M12G

- avec jeu de griffes robustes - 8 dents
- 1,10 m de haut - dents cintrées \varnothing 25 mm en acier traité à 150 kg/mm² - 440 mm de long (530 mm en option)
- compactes, les griffes Altec n'accrochent pas les balles déjà en place et se dégagent facilement
- grâce au profil spécial du châssis, la balle en cours de stockage reste bien en place dans la pile et elle ne repart pas en arrière, ni de côté, quand les griffes s'ouvrent
- conçu pour 1 ou 2 balles rondes et 1 ou 2 balles cubiques
- saisit les balles rondes sur côté cylindrique, mais aussi sur la face plate
- retournement des balles grâce au bennage hydraulique
- châssis peu encombrant et robuste capacité 1200 kg



M12G



Griffe M12G avec bagues et graisseurs



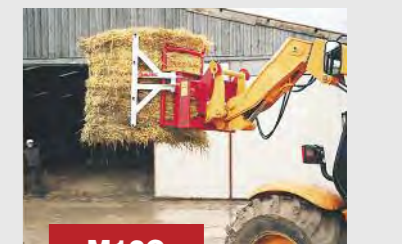
M12GS

Option : M12GS + bâti avec 2 dents droites

M12GS

Comme M12G ci-dessus, polyvalent balles rondes et cubiques mais :

- avec surélévation 0,50 m - poteau 3 positions verrouillage avec un axe
- pour passer facilement d'une position à l'autre, incliner le poteau à l'horizontale grâce au bennage hydraulique
- sur gros chargeur agricole permet de passer les 4^{ème} et 5^{ème} balles à la fois
- capacité 1200 kg



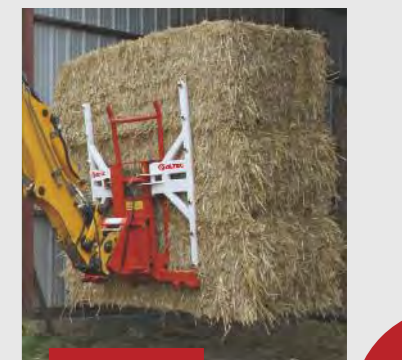
M12G



M14G

M14G

- avec un jeu de griffes robustes - 12 dents 1,70 m de haut
- conçu pour manutentionner 1 ou 2 balles rondes et 1, 2 ou 3 balles cubiques
- saisit les balles rondes sur côté cylindrique, mais aussi sur la face plate
- capacité 1200 kg



M14G



Griffe M14G avec bagues et graisseurs