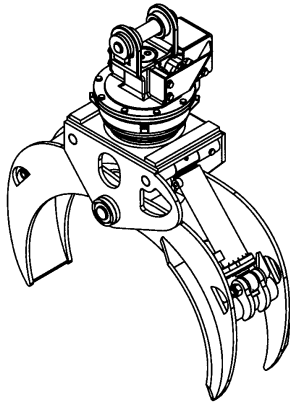




Pince à Grumes

4535 avec rotateur RT-252



Ouverture	35 1/8 po. (892 mm)
Fermeture	4 3/8 po. (111 mm)
Volume	.108 cordes de bois de 8 pieds
Surface pointe à pointe	1.7 pieds carrés (.16 mètres carrés)
Capacité de levage du rotateur	25000 lb (11340 kg)
Couple à la pression régulée	16150 lb po. (1825 Nm) @ 1450 psi (100 bars)
Épaisseur d'acier*	3/4" (19 mm)
Poids	765 lb (347 kg)

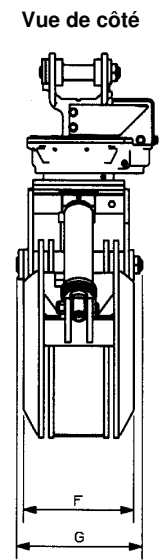
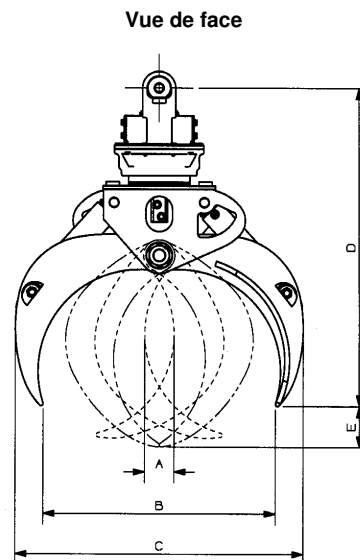
*Acier à haute limite élastique: 165,000 psi (1138 MPa)

Rotateur	Pression maximum: 5000 psi (345 bars)	Débit recommandé: 9 gpm (34 l/min.)
Le débit recommandé, pour la rotation générera une vitesse de 30 rpm.		

Cylindre	Diamètre	Pression recommandée	Gamme de pression	Gamme de débit	Soupapes de retenue
Standard	3 1/2" (89 mm)	2350 psi (162 bars)	2000 - 2700 psi (138 - 186 bars)	13 - 19 gpm (49 - 72 l/min.)	non
Standard	3" (76 mm)	3250 psi (224 bars)	2800 - 3700 psi (193 - 255 bars)	9 - 13 gpm (34 - 49 l/min.)	non

Le débit maximum pour les cylindres du grappin générera théoriquement un cycle ouverture/fermeture complet en 4 secondes.

Référence	Dimension
A	4 3/8 po. (111 mm)
B	35 1/8 po. (892 mm)
C	43 1/2 po. (1105 mm)
D	48 po. (1219 mm)
E	6 1/4 po. (159 mm)
F	14 1/2 po. (368 mm)
G	16 1/2 po. (419 mm)
H	



OPTIONS: Protecteur de tête. Protection pour les billots, incluant barre ronde sur les pointes et lanières de protection à l'intérieur des mâchoires. Pointes des mâchoires modifiées pour éviter d'endommager les billots. Soupape de protection contre les impacts disponible sur certains modèles (vérifier avec l'usine).

site web: www.rotobec.com

courriel: rotobec@rotobec.com

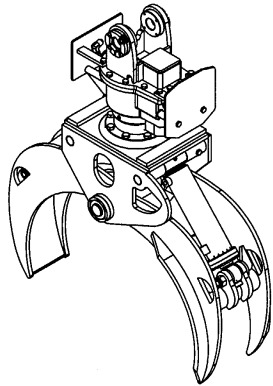
Rotobec Inc.: Bureau chef desservant l'Est du Canada et les Manufacturiers d'équipement d'origine
 Rotobec West: Filiale desservant l'Ouest du Canada et des États-Unis
 Rotobec USA: Filiale desservant l'Est et le Centre des États-Unis

Tél: (418) 383-3002 Fax: (418) 383-5334
 Tél: (250) 765-1161 Fax: (250) 765-0035
 Tél: (603) 444-2103 Fax: (603) 444-0327



Pince à Grumes

4535 avec rotateur R-9150



Ouverture	35 1/8 po. (892 mm)
Fermeture	4 3/8 po. (111 mm)
Volume	.108 cordes de bois de 8 pieds
Surface pointe à pointe	1.7 pieds carrés (.16 mètres carrés)
Capacité de levage du rotateur	18000 lb (8165 kg)
Couple à la pression régulée	8450 lb po. (955 Nm) @ 913 psi (63 bars)
Épaisseur d'acier*	3/4" (19 mm)
Poids	730 lb (331 kg)

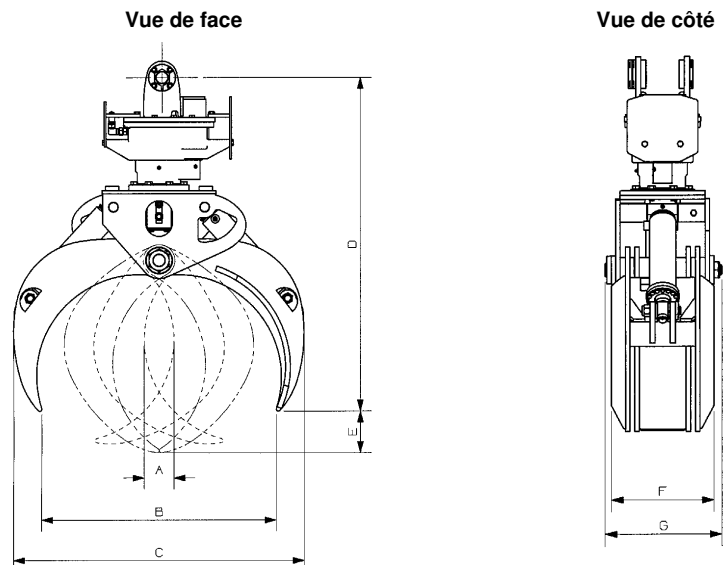
*Acier à haute limite élastique: 165,000 psi (1138 MPa)

Rotateur	Pression maximum: 4000 psi (276 bars)	Débit recommandé: 8 gpm (30 l/min.)
Le débit recommandé, pour la rotation générera une vitesse de 30 rpm.		

Cylindre	Diamètre	Pression recommandée	Gamme de pression	Gamme de débit	Soupapes de retenue
Standard	3 1/2" (89 mm)	2350 psi (162 bars)	2000 - 2700 psi (138 - 186 bars)	13 - 19 gpm (49 - 72 l/min.)	non
Standard	3" (76 mm)	3250 psi (224 bars)	2800 - 3700 psi (193 - 255 bars)	9 - 13 gpm (34 - 49 l/min.)	non

Le débit maximum pour les cylindres du grappin générera théoriquement un cycle ouverture/fermeture complet en 4 secondes.

Référence	Dimension
A	4 3/8 po. (111 mm)
B	35 1/8 po. (892 mm)
C	43 1/2 po. (1105 mm)
D	50 3/8 po. (1280 mm)
E	6 1/4 po. (159 mm)
F	14 1/2 po. (368 mm)
G	16 1/2 po. (419 mm)
H	



OPTIONS: Protecteur de tête. Protection pour les billots, incluant barre ronde sur les pointes et lanières de protection à l'intérieur des mâchoires. Pointes des mâchoires modifiées pour éviter d'endommager les billots. Soupape de protection contre les impacts disponible sur certains modèles (vérifier avec l'usine).

site web: www.rotobec.com

courriel: rotobec@rotobec.com

Rotobec Inc.: Bureau chef desservant l'Est du Canada et les Manufacturiers d'équipement d'origine
 Rotobec West: Filiale desservant l'Ouest du Canada et des États-Unis
 Rotobec USA: Filiale desservant l'Est et le Centre des États-Unis

Tél: (418) 383-3002 Fax: (418) 383-5334
 Tél: (250) 765-1161 Fax: (250) 765-0035
 Tél: (603) 444-2103 Fax: (603) 444-0327