



Tripode Aluminium Pliable 250 kg

Départ usine **2 semaines**

Points forts du produit

- Tripode pliable en aluminium pour charge de 250 kg
- Adapté pour tous les terrains, que ce soit un sol dur ou un sol mou
- Dim. ext. repliées Lxh : 1600 x 210 ou 2100 x 210 mm
- Deux hauteurs minimales du tripode : 1500 ou 2440 mm
- Deux hauteurs maximales du tripode : 2486 ou 3426 mm

Description

Construction légère en aluminium, faible poids

Pieds télescopiques réglable au pas de 150 mm

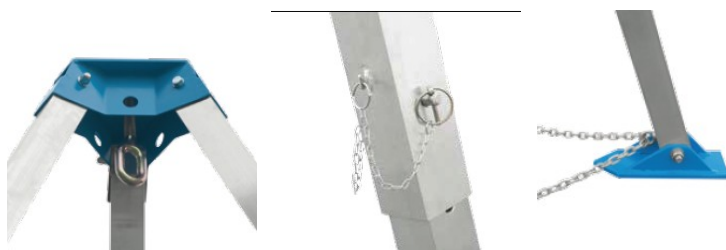
Liaison des pieds assurée par chaîne en acier galvanisé munie d'un mousqueton

Adapté à tout terrain : pieds articulés ayant 2 positions pour sol dur et sol mou.

Caractéristiques techniques

RÉFÉRENCE	CMU (KG)	HAUT. MIN. SOUS OEIL A (MM)	HAUT. MAX. SOUS OEIL B (MM)	HAUT. TOTALE MIN. C (MM)	HAUT. TOTALE MAX. D (MM)	Ø MIN. OUVERTURE DES PIEDS E (MM)	Ø MAX. OUVERTURE DES PIEDS F (MM)	DIM. TRANSPORT GXH (MM)	POIDS (KG)
11.5266.01	250	1500	2486	1622	2608	1330	2100	1600 x 210	8.9
11.5266.02	250	2440	3426	2562	3548	1980	2670	2100 x 210	11.3

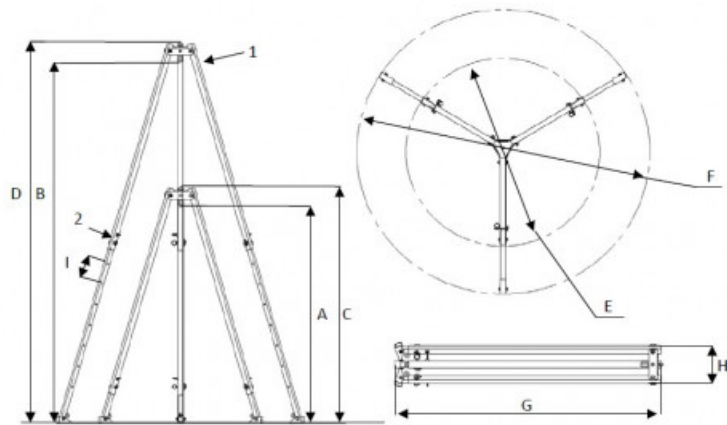
Autres photos du produit



Voir en ligne Tripode Aluminium Pliable 250 kg

Retrouvez toutes nos gammes sur www.axess-industries.com

Croquis



Voir en ligne Tripode Aluminium Pliable 250 kg

Retrouvez toutes nos gammes sur www.axess-industries.com