

# DYNO<sup>®</sup>-MILL UBM

Le broyeur à billes universel

NOUVEAU

Dispersion et broyage ultrafin  
à un coût d'exploitation optimal



WAB

# La nouvelle génération de broyeurs à billes – DYNOR<sup>®</sup>-MILL UBM



DYNOR<sup>®</sup>-MILL UBM

Avec son **DYNOR<sup>®</sup>-MILL** connu dans le monde entier, WAB est le spécialiste incontesté des technologies de dispersion et de broyage. Les broyeurs à billes répondent aux exigences très élevées en matière de qualité et de résistance à l'usure de leurs composants. La vaste gamme de broyeurs vous fournit l'outil approprié pour votre produit et votre processus.

## Le nouveau DYNOR<sup>®</sup>-MILL UBM

Le nom du DYNOR<sup>®</sup>-MILL UBM est déjà tout un programme : **U**niversal **B**ead **M**ill. Il a été développé pour une utilisation universelle.

La nouvelle génération de broyeurs à billes WAB couvre tout l'éventail d'applications, du broyage ultrafin de petites quantités de produit à la fabrication de produits en grande quantité : elle convient pour les billes de broyage de 0.3 à 2.5 mm de diamètre.

Grâce à ses grandes surfaces de passage du tamis, le nouveau système de broyage permet des débits élevés et des viscosités importantes. Un atout du DYNOR<sup>®</sup>-MILL UBM est la concentration particulièrement homogène des billes de broyage dans la partie active de la chambre de broyage. Cela permet de déterminer simplement et rapidement les paramètres de processus stables et efficaces tant en mode par passages qu'en circulation.

Le DYNOR<sup>®</sup>-MILL UBM permet une utilisation conviviale, simple et économique. La chambre de broyage se trouve à une hauteur de travail idéale et permet des travaux de nettoyage rapides et sans fatigue. Après l'ouverture, les billes de broyage sont vidées dans un robuste canal en acier inoxydable solidaire du carter de la machine. Elles peuvent ensuite être confortablement versées dans d'autres récipients. Avec les broyeurs de production DYNOR<sup>®</sup>-MILL UBM, il est possible de changer le tamis sans ouvrir la chambre de broyage.

La grande résistance à l'usure du DYNOR<sup>®</sup>-MILL UBM allonge les cycles de maintenance – et réduit ainsi les frais de maintenance. Avec l'imbattable facilité d'entretien des broyeurs WAB, cette génération de broyeurs garantit un taux de disponibilité très élevé.



## Les avantages en bref

- Principe de broyage unique en son genre grâce aux disques d'agitation innovants DYNOR<sup>®</sup>-DISC BC (brevet déposé)
- Convient pour des débits élevés
- Idéal également pour la dispersion et le broyage de produits à haute viscosité
- Longue durée de vie du tamis
- Convient pour les modes par passages et en circulation
- Grande diversité de matériaux pour choisir l'équipement de machine optimal
- Utilisation de billes de broyage de 0.3 à 2.5 mm
- Volume de la chambre de broyage de 0.5 à 100 litres
- Hauteur de travail ergonomique

# Principe de broyage unique en son genre pour l'utilisation universelle dans le broyage en voie humide

## Le principe de broyage DYNO®-MILL UBM

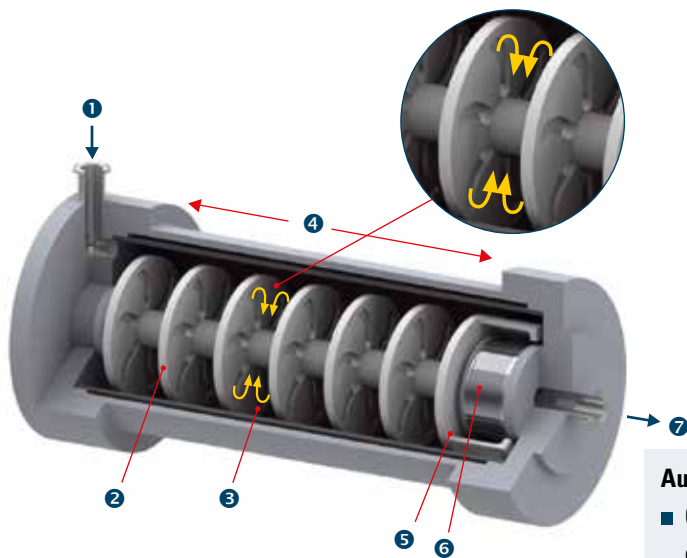
La nouvelle génération de disques d'agitation **DYNO®-DISC BC** a été conçue pour cette série. Elle a pour particularité des canaux de billes de broyage (**B**ead **C**hannels) uniques en leur genre, combinés à un contour extérieur fermé.

Les canaux de billes de broyage garantissent l'accélération efficace des billes de broyage le long d'une trajectoire définie de manière précise. Pendant le fonctionnement, ces canaux de billes de broyage forment entre deux DYNO®-DISC BC deux efficaces circuits de broyage convergents.

Les nouveaux DYNO®-DISC BC présentent un contour extérieur complètement fermé. Les billes de broyage restent ainsi stationnaires entre les disques d'agitation et assurent ainsi leur concentration homogène dans la partie active de la chambre de broyage. C'est là l'origine de l'efficacité des billes de broyage dans le DYNO®-MILL UBM.

Les disques d'agitation DYNO®-DISC BC sont conçus pour résister à l'usure. Cela garantit une performance constante et réduit les frais de maintenance du DYNO®-MILL UBM.

DYNO®-DISC BC



### Tout nouveau système de chambre de broyage

- 1 Entrée du produit
- 2 DYNO®-DISC BC (**B**ead **C**hannel)
- 3 Circuits de broyage convergents
- 4 Concentration homogène des billes de broyage dans la partie active de la chambre de broyage
- 5 DYNO®-ROTOR BS (**B**ead **S**eparation)
- 6 Tamis avec une grande surface de passage
- 7 Sortie du produit

DYNO®-MILL UBM Tamis à fentes et sortie du produit



### Autres caractéristiques du DYNO®-MILL UBM

- Garniture mécanique double nécessitant peu d'entretien et répondant aux exigences les plus élevées
- Diversité de matériaux tels l'acier trempé ou l'acier inoxydable, aussi en version trempée. Autres matériaux tels que polyuréthane ou céramique disponibles sur demande
- Utilisation de billes de broyage en acier, en verre et en céramique
- Canal de récupération des billes de broyage robuste, en acier inoxydable, intégré au carter de machine
- Carter de machine fermé

### Le nouveau broyeur de laboratoire DYNO®-MILL UNI LAB

Le DYNO®-MILL UNI LAB peut être exploité avec deux technologies de broyage WAB :  
Disques d'agitation DYNO®-DISC BC (scale-up pour le DYNO®-MILL UBM)  
Organes d'agitation DYNO®-ACCELERATOR (scale-up pour le DYNO®-MILL ECM-AP)

# Reproductibilité pour une qualité de produit optimale avec le concept de commande et de validation WAB

## Systèmes de commande WAB

Les trois concepts de commande **WAB BASIC**, **WAB CONTROL** et **WAB VIEW** permettent la commande manuelle, semi-automatique ou entièrement automatique des broyeurs à billes DYNOMILL.

### WAB BASIC

La commande de machine éprouvée et économique adaptée au rude quotidien de la production.



### WAB CONTROL

WAB CONTROL (en IP 65) permet, outre la commande du broyeur, de surveiller, acquérir et gérer tous les paramètres du processus de fabrication.

- Vitesse périphérique (pour les modèles de laboratoire : vitesse de l'arbre d'agitation)
- Température produit
- Pression produit
- Énergie introduite
- Puissance absorbée (pour les modèles de laboratoire : couple)
- Ampérage
- Durée de fonctionnement
- Message d'erreur



### WAB VIEW

Outre une utilisation centralisée et simple du broyeur, le système de commande WAB VIEW permet également de surveiller et gérer tous les paramètres du processus de fabrication.

- Acquisition de données
- Régulation du processus par température du produit ou énergie introduite
- Systèmes de visualisation avec gestion étendue des recettes

### WAB VIEW avec écran tactile

L'interface utilisateur extrêmement conviviale.



## Concept de validation WAB

Les documents de qualification **FDS**, **DQ**, **IQ**, **OQ** nécessaires à la validation, les certificats matière des pièces principales ainsi que les certificats d'étalonnage des instruments de mesure et de contrôle, sont disponibles pour tous les **DYNOMILL**. Sur demande, nous réalisons également les **Factory Acceptance Tests** (tests d'acceptation usine) dans notre propre usine ou des **Site Acceptance Tests** (tests d'acceptation site) avec vous, sur place.





### DYNO®-MILL UBM et DYNO®-MILL UNI LAB

#### Pour des produits

- aqueux
- contenant des solvants
- et des produits exempts de toute contamination

au laboratoire et en production dans d'innombrables industries

#### Domaines d'application

- |                            |                            |
|----------------------------|----------------------------|
| ■ Vernis et peintures      | ■ Matériaux de charge      |
| ■ Encres                   | ■ Agrochimie               |
| ■ Cosmétique               | ■ Industrie du papier      |
| ■ Revêtements              | ■ Sciences de la vie       |
| ■ Pigments et colorants    | ■ Biotechnologie           |
| ■ Peintures de carrosserie | ■ Matériaux pour batteries |
| ■ Industrie alimentaire    | ■ Céramiques et carbures   |

#### Services WAB

WAB dispose d'un centre technique équipé d'une gamme de broyeurs allant du modèle de laboratoire à celui de production à grande échelle. La collaboration avec nos clients constitue pour WAB un aspect essentiel. Pour cette raison, nous vous offrons la possibilité de réaliser des essais avec vos produits. De cette manière, il vous est possible de définir avant l'achat si la machine répond à vos exigences.

L'achat d'un broyeur WAB inclut les conseils professionnels autour du broyeur, de votre produit et votre processus, avant et après la vente.



## La série DYNO®-MILL UBM

Type	DYNO®-MILL UNI LAB	DYNO®-MILL UBM 20	DYNO®-MILL UBM 100
Volume de la chambre de broyage (L)	0.54	19.6	94.6
Volume actif de la chambre de broyage (L)	0.42	17.4	86.6
Entraînement broyeur (kW)	4	22–30	75–90
Besoin en eau de refroidissement (L/h)	250–400	800–2000	2500–4500
Poids (kg)	140–160	1150–1250	2700–3000
Dimensions L x l x h (mm)	900 x 730 x 730	1775 x 1025 x 1840	2700 x 1285 x 2270

*Sous toute réserve de modifications. Les capacités mentionnées sont des valeurs indicatives et varient selon le produit à traiter.*

## WAB-GROUP

### Willy A. Bachofen AG

Junkermattstrasse 11  
P.O. Box 944  
4132 Muttensz 1  
Switzerland  
Tel. +41 61 6867-100  
Fax +41 61 6867-110  
wab@wab-group.com  
www.wab-group.com



Headquarters of the WAB-GROUP

### WAB Machinery (Shenzhen) Co., Ltd.

Unit 102, Floor 1, Plant Building 1  
Everbrite Technology Park, Minqing Road  
Longhua District, Shenzhen 518109  
China  
Tel. +86 755 2813 5108  
Fax +86 755 2813 5008  
wab-cn@wab-group.com  
www.wab-group.com

### Willy A. Bachofen GmbH

Liebigstrasse 16  
61130 Nidderau-Heldenbergen  
Germany  
Tel. +49 6187 9394-00  
Fax +49 6187 9394-29  
wab-de@wab-group.com  
www.wab-group.com

### WAB India Pvt. Ltd.

Unit No. 1, 2, 3, 4. Plot No. D1/D2  
T.T.C. Industrial Area, Turbhe  
Navi Mumbai – 400 705  
India  
Tel. +91 22 613 171-00  
Fax +91 22 613 171-10  
wab-in@wab-group.com  
www.wab-group.com

### Willy A. Bachofen S.à.r.l.

3 rue Paul Henri Spaak  
68390 Sausheim  
France  
Tel. +33 389 31 17 00  
Fax +33 389 61 89 94  
wab-fr@wab-group.com  
www.wab-group.com

### WAB US Corp.

3 Pearl Court  
Suite E  
Allendale, NJ 07401  
USA  
Tel. +1 973 873-9155  
wab-us@wab-group.com  
www.wab-group.com

WAB