

Grue mobile portuaire

LHM 180

Capacité de levage maximum

64 t

Portée maximum

35 m

Taille de navire

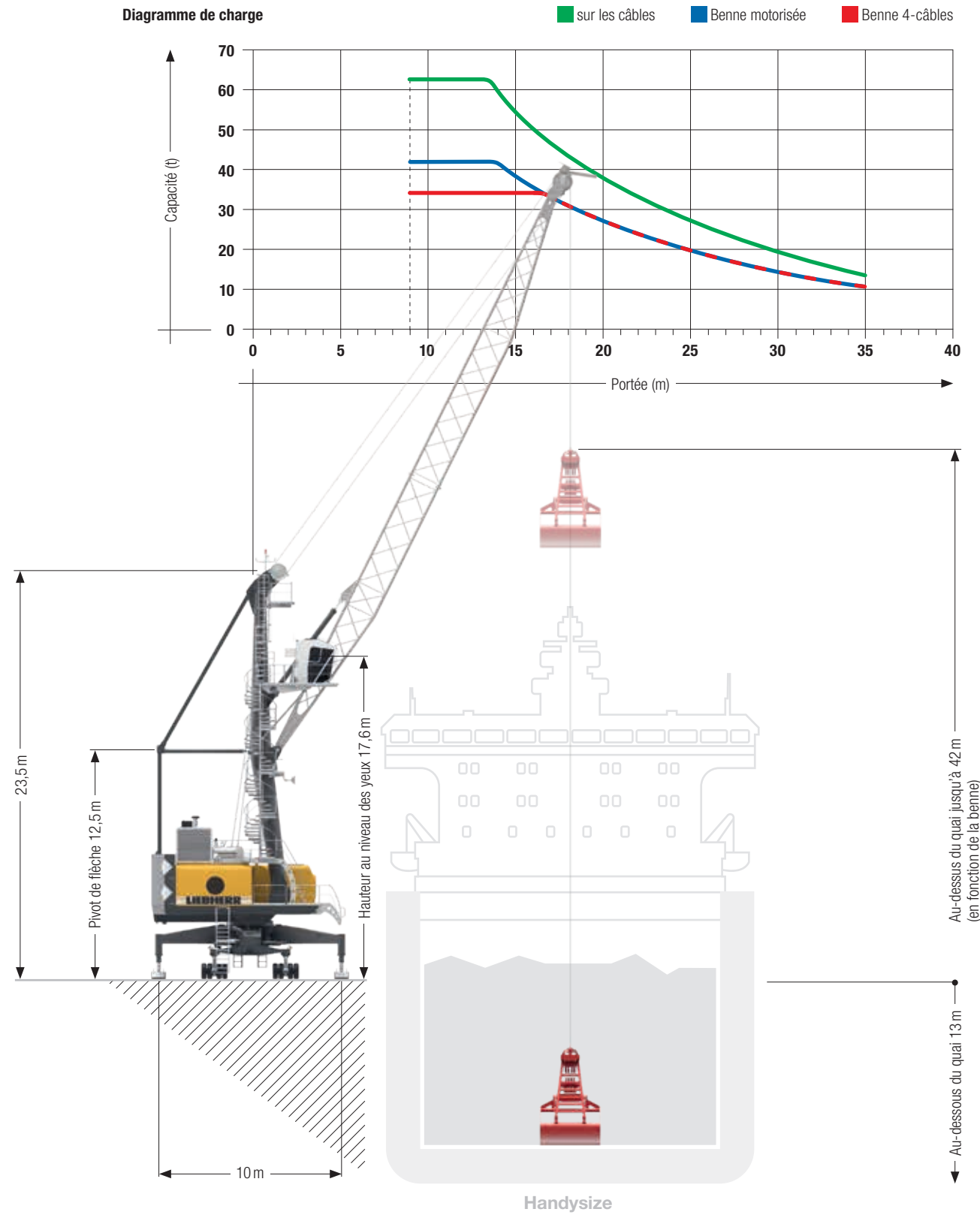
Handysize, feeder



LIEBHERR

Dimensions principales

Opération en vrac



Capacités de levage

Opération en vrac

Capacité maximale de la grue 64 t

Portée (m)	Opération au crochet		
	sur les câbles (t)	Benne 4-câbles (t)	Benne motorisée (t)
9-12	64,0	35,0	42,0
13	63,5	35,0	42,0
14	58,9	35,0	41,9
15	54,7	35,0	38,9
16	50,6	35,0	36,0
17	46,9	33,3	33,3
18	43,5	30,9	30,9
19	40,2	28,6	28,6
20	37,1	26,4	26,4
21	34,9	24,8	24,8
22	32,3	23,0	23,0
23	30,4	21,6	21,6
24	28,4	20,2	20,2
25	26,8	19,0	19,0
26	25,1	17,8	17,8
27	23,8	16,9	16,9
28	22,3	15,9	15,9
29	21,2	15,1	15,1
30	20,0	14,2	14,2
31	19,0	13,5	13,5
32	18,0	12,8	12,8
33	17,1	12,2	12,2
34	16,2	11,5	11,5
35	15,3	10,9	10,9

Poids crochet double 2,4 t; Poids du rotateur 2,5 t

Capacité maximale de la grue 42 t

Portée (m)	Opération au crochet		
	sur les câbles (t)	Benne 4-câbles (t)	Benne motorisée (t)
9-12	42,0	24,0	30,0
13	42,0	24,0	30,0
14	42,0	24,0	30,0
15	42,0	24,0	30,0
16	42,0	24,0	30,0
17	42,0	24,0	30,0
18	42,0	24,0	30,0
19	40,2	24,0	28,6
20	37,1	24,0	26,4
21	34,9	24,0	24,8
22	32,3	23,0	23,0
23	30,4	21,6	21,6
24	28,4	20,2	20,2
25	26,8	19,0	19,0
26	25,1	17,8	17,8
27	23,8	16,9	16,9
28	22,3	15,9	15,9
29	21,2	15,1	15,1
30	20,0	14,2	14,2
31	19,0	13,5	13,5
32	18,0	12,8	12,8
33	17,1	12,2	12,2
34	16,2	11,5	11,5
35	15,3	10,9	10,9

Poids crochet double 1,3 t; Poids du rotateur 1,5 t

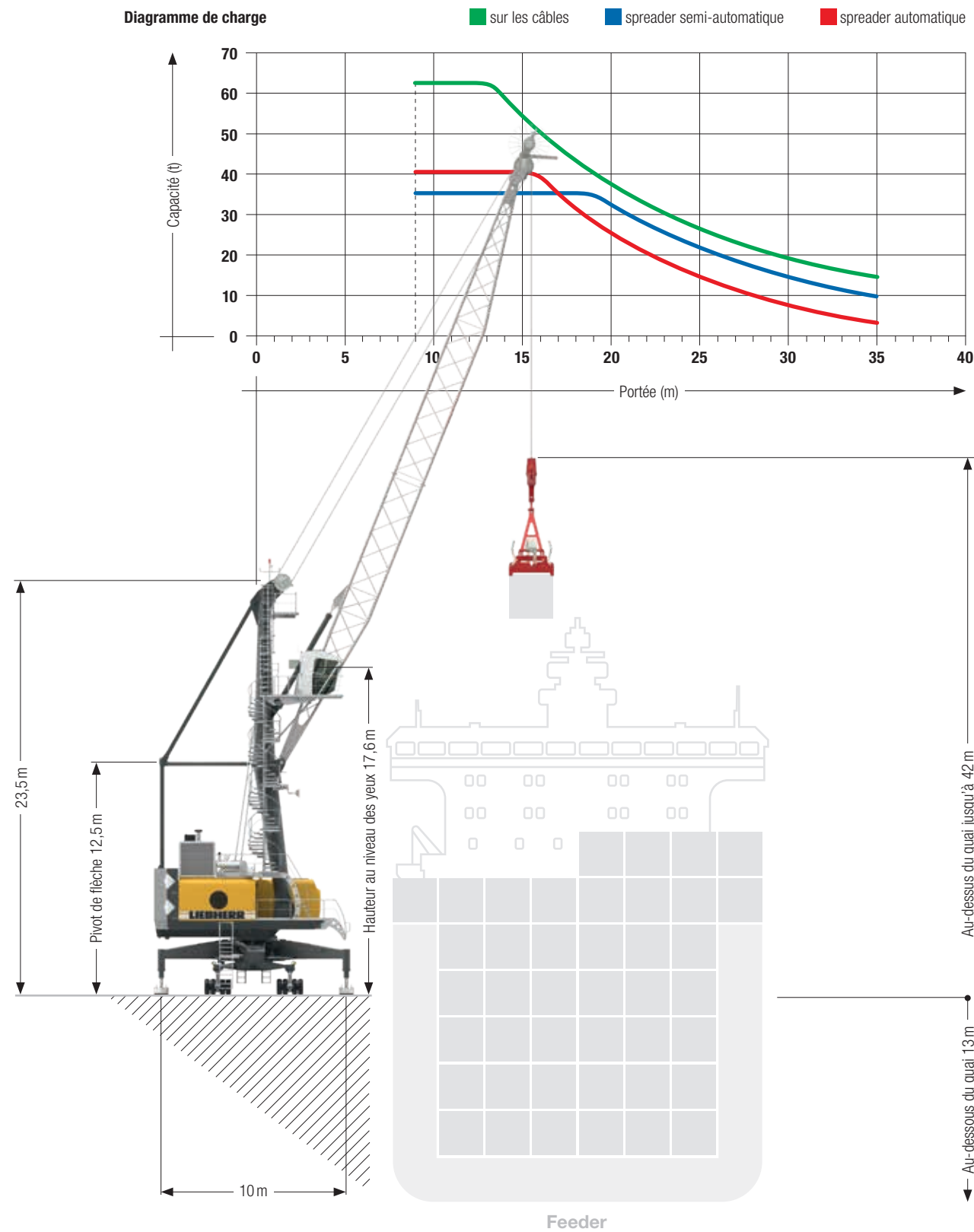
Manutention en vrac / Rendement jusqu'à 800 t par heure

La transmission hydrostatique puissante et l'électronique avancées de Liebherr garantissent des cycles de travail courts et productifs lors de la manutention en vrac.

- Durant les opérations réalisées avec la benne, le levage, l'orientation et le relevage sont effectués simultanément à la vitesse maximale pour atteindre le rendement maximal (possible).
- Lors du remplissage de la benne, des fonctions telles que l'orientation le levage et le relevage automatiques garantissent un niveau de remplissage optimal de la benne.
- Le système de surveillance des câbles assure une durée de vie prolongée de ceux-ci et augmente la sécurité de fonctionnement.
- La puissance inverse est restituée système entraînement grâce au circuit hydraulique fermé, ce qui permet de réduire la consommation de carburant.
- Afin d'offrir à l'opérateur des conditions de travail sûres et sans stress, Liebherr propose le Cycoptronic® avec la fonctionnalité Teach-In®, un système semi-automatique qui pilote, sans balancement, la grue depuis le bateau jusqu'au quai. Le système Teach-In® permet d'augmenter le rendement et garantit une rentabilité constante pendant tout le déchargement du navire, en particulier pour les opérations en vrac avec les trémies.
- La technologie Liebherr résiste à absolument tous les types de poussière et de saleté grâce au système hydraulique fermé et à un système électronique qui a fait ses preuves dans le domaine militaire.

Dimensions principales

Manutention de conteneurs



Capacités de levage

Manutention de conteneurs

Capacité maximale de la grue 64 t

Portée (m)	Opération au crochet	Utilisation sous spreader 40'	
	sur les câbles (t)	automatique (t)	semi-automatique (t)
9	64,0	41,0	36,0
10	64,0	41,0	36,0
11	64,0	41,0	36,0
12	64,0	41,0	36,0
13	63,5	41,0	36,0
14	58,9	41,0	36,0
15	54,7	41,0	36,0
16	50,6	39,1	36,0
17	46,9	35,4	36,0
18	43,5	32,0	36,0
19	40,2	28,7	35,1
20	37,1	25,6	32,0
21	34,9	23,4	29,8
22	32,3	20,8	27,2
23	30,4	18,9	25,3
24	28,4	16,9	23,3
25	26,8	15,3	21,7
26	25,1	13,6	20,0
27	23,8	12,3	18,7
28	22,3	10,8	17,2
30	20,0	8,5	14,9
32	18,0	6,5	12,9
34	16,2	4,7	11,1
35	15,3	3,8	10,2

Poids du rotateur 2,5 t; Poids du spreader automatique (télescopique) 9 t
Poids du spreader semi-automatique 1,3 t (20 ft), 2,6 t (40 ft)

Capacité maximale de la grue 42 t

Portée (m)	Opération au crochet	Utilisation sous spreader 40'	
	sur les câbles (t)	automatique (t)	semi-automatique (t)
9	42,0	31,5	36,0
10	42,0	31,5	36,0
11	42,0	31,5	36,0
12	42,0	31,5	36,0
13	42,0	31,5	36,0
14	42,0	31,5	36,0
15	42,0	31,5	36,0
16	42,0	31,5	36,0
17	42,0	31,5	36,0
18	42,0	31,5	36,0
19	40,2	29,7	36,0
20	37,1	26,6	33,0
21	34,9	24,4	30,8
22	32,3	21,8	28,2
23	30,4	19,9	26,3
24	28,4	17,9	24,3
25	26,8	16,3	22,7
26	25,1	14,6	21,0
27	23,8	13,3	19,7
28	22,3	11,8	18,2
30	20,0	9,5	15,9
32	18,0	7,5	13,9
34	16,2	5,7	12,1
35	15,3	4,8	11,2

Poids du rotateur 1,5 t; Poids du spreader automatique (télescopique) 9 t
Poids du spreader semi-automatique 1,3 t (20 ft), 2,6 t (40 ft)

Manutention de conteneurs / Rendement jusqu'à 35 cycles par heure

De la précision à la perfection : Avec des temps d'accélération incroyablement courts pour tous les mouvements de grue, Liebherr est le leader dans la manutention de conteneurs.

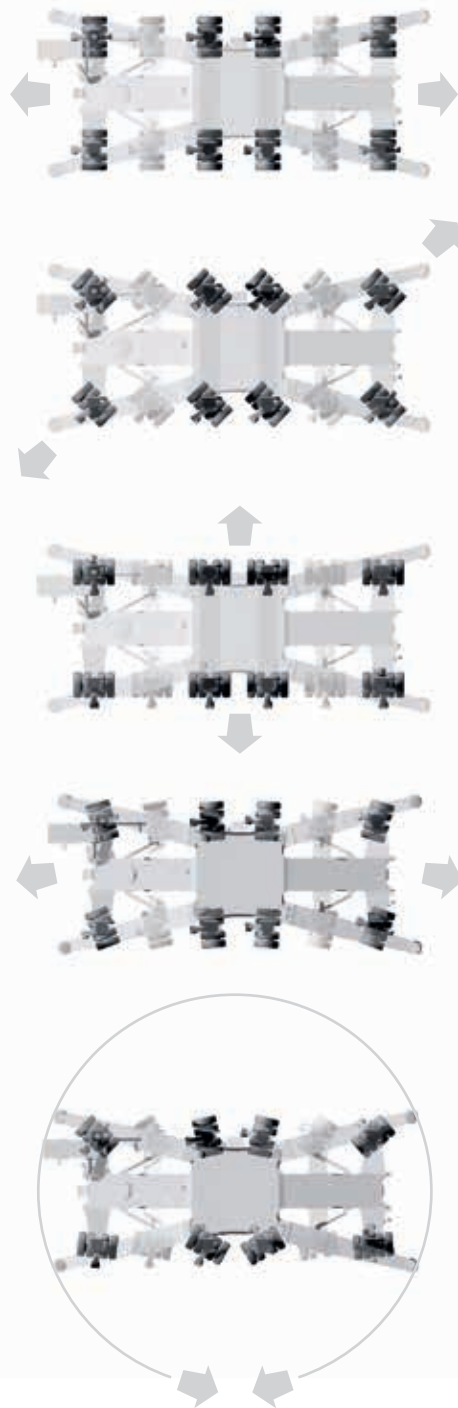
- La grue peut être équipée de différents types de spreader (fixes ou télescopiques) reliés au rotateur. Des spreader télescopiques manuels, semi-automatiques ou entièrement automatiques sont disponibles pour différentes tailles de conteneurs.
- Liebherr Cycoptronic® est un système de contrôle de mouvement de charge précis et sans balancement qui utilise un logiciel conçu en interne. Cycoptronic® permet un positionnement direct de la charge et aide le grutier à maîtriser sa tâche. Le rendement de Cycoptronic® renforce la sécurité et la confiance de l'opérateur.
- Sécurité : Le vérin de relevage est positionné au-dessus de la flèche en treillis. Cela élimine tout risque d'endommagement du vérin par des charges oscillantes ou des hauteurs de rangées de conteneurs arrimés à bord du navire.
- L'entraînement hydrostatique Liebherr est le système d'entraînement le plus fiable et le plus performant pour les grues mobiles portuaires. Les systèmes hydrauliques indépendants à circuit fermé utilisent le nombre minimum de composants pour garantir un fonctionnement rapide, souple et précis tout en maximisant la sécurité de fonctionnement.

Châssis

Mobilité

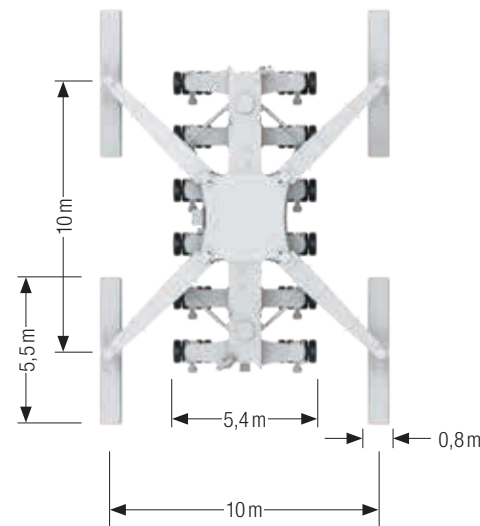
- Excellentes mobilité et manœuvrabilité
- Courbes possibles à n'importe quel rayon et rotation sur place

Diagramme schématique



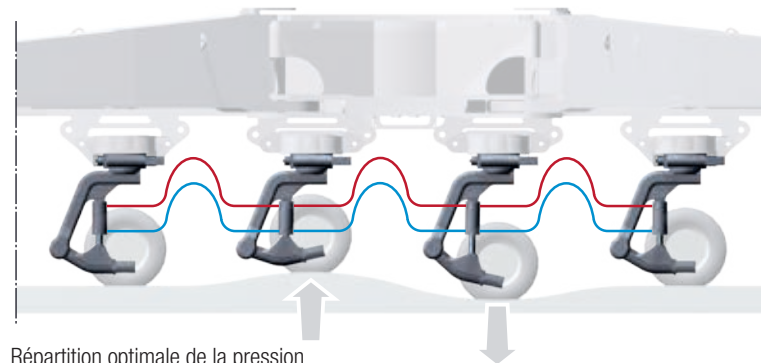
Système de support modulaire

- Contrainte et déformation du châssis réduites au minimum grâce à la base cruciforme qui dirige la charge de l'extrémité de la flèche vers le quai
- Système modulaire permettant une réduction supplémentaire des charges à quai par l'installation de jeux d'essieux supplémentaires
- Adaptation facile à différentes tailles de patins et de socles



Répartition de charge hydraulique

- La suspension hydraulique empêche la surcharge des différents essieux
- Pneus standard facilitant le remplacement
- Durée de vie accrue des pneus grâce à des essieux directeurs individuels



Répartition optimale de la pression et adaptation des essieux montés sur surfaces inégales

Données techniques

Capacité et classification

	Capacité	Classification
Utilisation de la benne à quatre câbles	≤ 24 t	A8
Utilisation de la benne à quatre câbles	≤ 35 t	A7
Benne motorisée operation	≤ 30 t	A7
Manutention de conteneurs	≤ 41 t	A6
Opération de levage lourd	≤ 64 t	A4

Dimensions principales

Portée min. à max.	9 — 35 m
Hauteur du pivot de flèche	12,5 m
Hauteur de la cabine de la tour (hauteur des yeux)	17,6 m
Hauteur totale (sommet de la tour)	23,5 m
Longueur totale du châssis	12,6 m
Largeur totale du châssis	5,4 m

Vitesses de fonctionnement

Levage / Abaissement	0 — 90 m/min
Orientation	0 — 1,6 rpm
Relevage (vitesse horizontale moyenne)	0 — 61 m/min
Déplacement	0 — 5,0 km/h

Agencement de la zone support

Base de support standard	10,0 m x 10,0 m
Dimension des patins standards	5,5 m x 0,8 m
Surface des patins supports	4,4 m ²

Taille optionnelle des bases et de patins support sur demande

Répartition des charges sur le quai

Charge distribuée de manière uniforme	1,36 t/m ²
Charge maximale par pneu	5,2 t

En raison du modèle unique de châssis, les charges de quai spécifiées peuvent être réduites. Les tailles des patins, la base de support et le nombre de jeux d'essieux peuvent facilement être adaptés pour respecter les restrictions de charge de quai les plus strictes.

Poids

Poids total de la grue LHM 180	env. 165 t
--------------------------------	------------

Hauteurs de levage

Au-dessus du quai à un rayon minimum	42,0 m
Au-dessus du quai à un rayon maximum	19,0 m
Au-dessous du quai level (approx)	13,0 m

Équipement en option

Produits et services supplémentaires

- Cycoptronic® – système anti-balant
- Teach-In – système semi-automatique de point à point
- Sycratronic® – système de contrôle de grue synchronisé
- Vertical Line Finder – système empêchant la traction diagonale
- Système d'alerte de collision
- LiDAT® – smartApp
- Economy software – pour une consommation optimisée du carburant
- Système de surveillance vidéo

- Contrôle radio à distance
- Châssis autoporteur
- Système cyclonique d'admission d'air pour le moteur
- Pack basse température
- Logo et peinture personnalisés pour le client
- Jeux d'essieux supplémentaires (entraînement)
- Jeux d'essieux équipés de pneus mousse
- Différentes tailles de socles et de patins
- Et bien d'autres compléments possibles en fonction des demandes du client

Solutions pratiques



Liebherr développe et produit des modèles et des solutions spécifiques pour répondre aux besoins spécifiques de ses clients.

- La grue pivotantes sur portique (LPS) est une combinaison efficace d'un portique peu encombrant (monté sur rails) et d'un modèle éprouvé de grue mobile portuaire. Sur les quais étroits en particulier, des solutions de portique individuels permettent aux trains et aux poids lourds de circuler sous le portique.
- La grue mobile à portail (LPM) de Liebherr est la combinaison parfaite d'un châssis à portique peu encombrant, d'une technologie de grue mobile portuaire efficace et d'une mobilité illimitée. Un portique sur pneus en caoutchouc permet de déplacer la grue d'un quai à l'autre. Les patins de support permettent d'utiliser la grue sur les quais avec ou sans rails. La LPM offre la même mobilité à 360 degrés que la LHM. Conduite dans la direction longitudinale, diagonale ou transversale. Fonction de direction et pivotement sur place possible et de série.
- Les grues à pivotement fixe Liebherr (LFS) sont une combinaison efficace d'une grue mobile portuaire de l'ensemble tour et plateforme d'un socle fixe. Les grues LFS constituent une solution économique et peu encombrante pour une installation sur les quais et les jetées, en particulier lorsque la marge de manœuvre est limitée et qu'une faible pression au sol est essentielle. En outre, les solutions LFS sont également idéales pour l'installation sur les barges-grues.