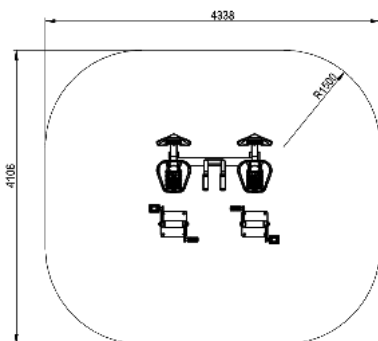


LE PEDALO DOUBLE



Zone de sécurité



- ★ Modèle: ASO-F25 PMR
- ★ Dimensions : 1338x1173x927 mm
- ★ Matériau : acier Q215-235
- ★ Peinture : époxy, par pulvérisation électrostatique
- ★ Galvanisation : tube acier galvanisé à chaud
- ★ Normes et Sécurité : Conforme NF EN 16630:2015
- ★ Fonction : mobilisation articulaire membres inférieurs



Certifié conforme
Norme NF-EN16630:2015



à partir de 14 ans



Taille minimum : 1.40m

X 2 2 utilisateurs
simultanés



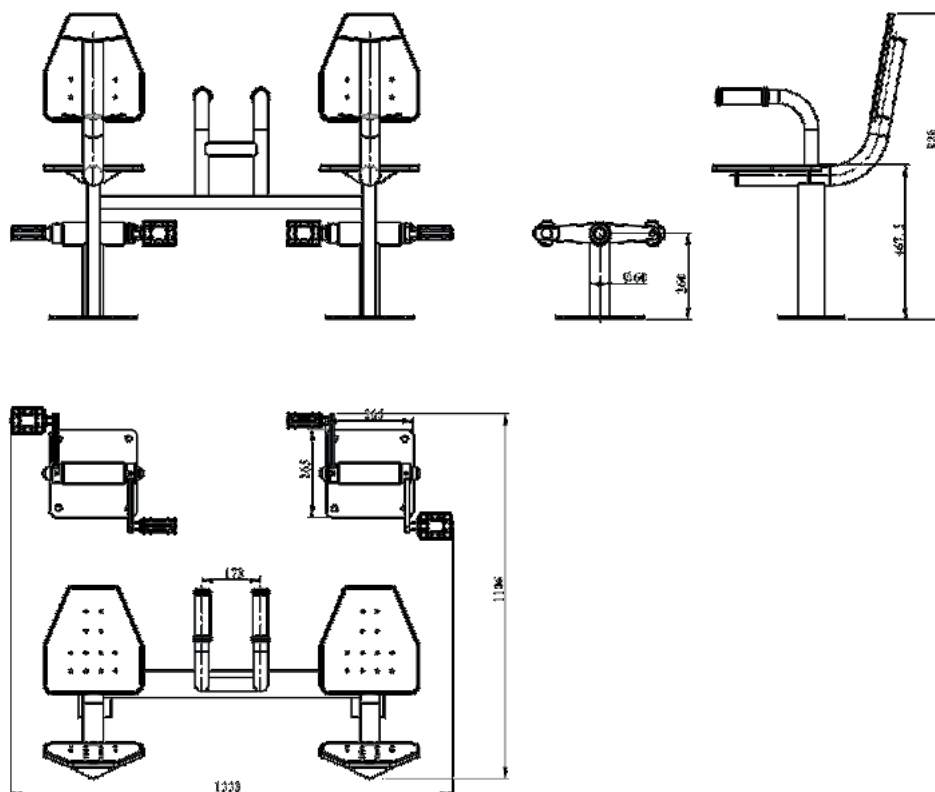
Poids : 58 kgs



HCL Hauteur de chute libre
du module d'entraînement
physique : 465 mm



Aucune exigence
de finition de sol
Norme EN 16630:2015



★ MASSIFS DE STABILITE

- Réaliser une fouille dimensions (2200mm x 1900mm x 200mm),
 - créer un radier béton dosé à 350kg/m³, en ayant armé le béton (ferraillage idem à une dalle classique)
- Pour un rendu esthétique il est conseillé de coffrer le massif béton,
- Positionner les appareils en fonction de la distance souhaitée, marquer les endroits de fixation et percer, fixer les appareils à l'aide de chevilles chimiques (nous consulter).

