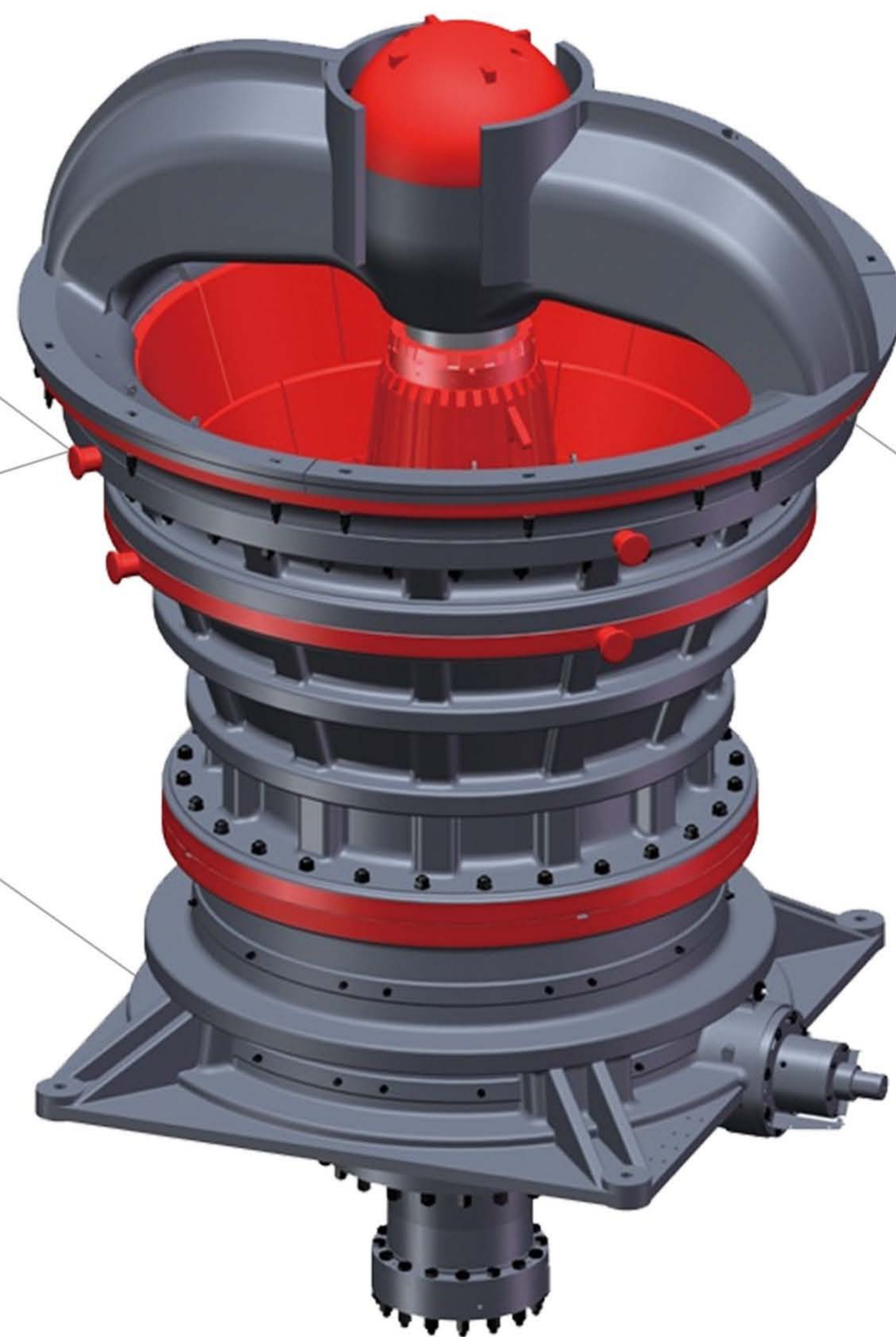


HGT 高效液压旋回破碎机

CONCASSEUR GIRATOIRE SÉRIE HGT



【性能特点】

Caractéristiques

破碎成本更低

超高的破碎能力、超重型机架、大直径整体式锻造主轴总成和高性能轴承，确保使用寿命更长、运行更安全可靠。

调整方便

液压调整排矿口，并配备主轴位置传感器，可通过触摸屏可直观显示主轴的位置和监测衬板的磨损情况。

维护保养便利

自动的润滑加热、冷却、循环系统，自动的主轴位置控制系统，便利的齿隙外置式调节装置，显示屏故障诊断功能有助于判明导致停机的可能原因，实施有效的故障排除，降低维护成本。

正压防尘系统

有效的防尘密封并配备一个正压鼓风机，防止灰尘进入偏心装置和驱动装置，延长破碎机轴承的寿命。

Un moindre coût de concassage

Une très grande capacité de concassage, un cadre très lourd, un assemblage de l'arbre forgé intégral avec grand diamètre et des roulements efficaces qui assurent un fonctionnement stable et une très longue vie d'utilisation.

Convenient adjustment

Le réglage de taille de sortie est hydraulique, et est équipé le capteur de position de l'arbre, qui permet de afficher visuellement à travers l'écran tactile pour surveiller la position de l'arbre principal et l'usure et déchirure de plaque périphérique.

Une facilité de maintenance

Le système de chauffage, de refroidissement, de lubrification, de circulation et de surveillance position de l'arbre principal est tout automatique. Le réglage de contrôle externe est avec l'écran tactile, qui permet de juger facilement les raisons de l'arrêt de concasseur, et exclure les pannes plus vite.

Système anti-poussière à pression positive

Une étanchéité de dépoussiérage équipé un souffleur à pression positive qui empêche la poussière de pénétrer dans le dispositif excentrique et le dispositif d'entraînement, qui allonge aussi la vie des roulements de concasseur.

型号 Modèle	进料口尺寸(mm) Taille d'alimentation	排料口调整范围 (mm) Taille d'alimentation	处理能力 Capacité (tph)	功率 Puissance kw(hp)	外形尺寸 (长×宽×高) Dimension (L×L×H) (mm)	重量 Poids (t)
HGT42-65	1065	140-175	2015-2875	400(500)	4170x3940x6900	120
HGT50-65	1270	150-175	2400-2940	400(500)	4430x4460x7610	155
HGT54-75	1370	150-200	2890-3490	450(600)	4925x4930x8410	245
HGT62-75	1575	150-200	2895-4335	450(600)	5250x5580x9090	300
HGT60-89	1525	165-230	4200-5810	630(850)	5445x5590x10470	400
HGT60-110	1525	175-250	5540-8895	1250(1680)	5940x6200x11390	555

技术数据如有变动，恕不另行通知。Aucune modification des données techniques ne sera affichée ultérieurement.