



Votre distributeur  
et réparateur  
T. 01 76 21 07 46  
www.tlm77.com

# HADEF®




## 20/94 AFE


### Einschiienen-Elektrofahwerk/ Monorail Electric Trolley/ Chariot électrique

ISO 9001  
certified company


PREMIUM LINE


- 

Integrierte Absturz- und Auflaufsicherung  
**Integrated derailment and bumping protection**  
Avec anti- chute et anti- basculement
- 

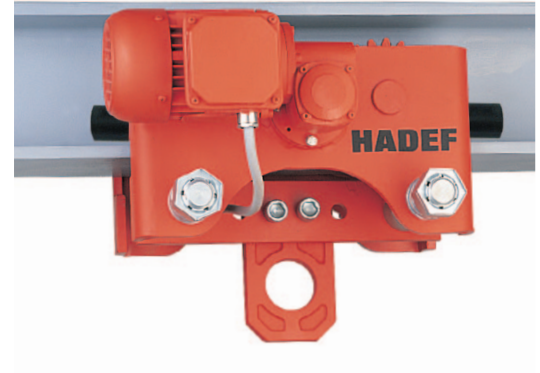
Laufrollenprofil passend für alle Normträger  
**Adjustable to all standard beam sizes**  
Adaptable sur tous profils de roulement standard
- 

Kugelgelagerte Laufrollen  
**Trolley wheels with ball bearing**  
Galets avec roulement à billes
- 

Verzinkte Lastbolzen, Einstellscheiben und Befestigungsmuttern  
**Zinc plated load bars, washers and locking nuts**  
Traverses, entretoises et bagues zinguées
- 

Mit 2 Fahrgeschwindigkeiten 16/4 m/min (400 Volt- 50 Hz)  
**With 2 trolley speeds of 16/4 m/min (400 Volt- 50 Hz)**  
Chariots avec 2 vitesses 16/4 m/min (400 Volt- 50 Hz)
- 

Deutsche Herstellung  
**Manufactured in Germany**  
Fabrication Européenne



Auch als Haspel-, Roll- oder Druckluftfahrwerk lieferbar  
**Also available as hand geared, push travel or pneumatic trolley**  
Aussi disponible comme chariot à avance par chaîne, à pousser ou pneumatique

Tragfähigkeit  Capacity  Capacité  kg	Flanschbreite von - bis bei Lastbolzengröße  Flange width from - to for load bar size  Largeur de fer de - à pour traverse		Leistung  Output  Puissance  kW	Stromstärke  Current  Courant  A	Kurvenradius min. min. curve radius Radius de courbe min.		Gewicht Weight Poids	
	1N mm	2N mm			Standard Fahrwerk  standard trolley  modèle standard  m	modifiziertes Fahrwerk  modified trolley  modèle modifié  m <sup>(2)</sup> (3)	1N ca. kg approx. kg env. kg	2N ca. kg approx. kg env. kg
1000	50-179	180-310	0,06/0,25	0,45/0,8	3,0	1,0	27,5	28,5
2000	66-185	186-310			3,5	1,5	43,3	45,9
3200	74-196	197-310			6,5	1,8	72,5	76,7
4000	74-196	197-310			6,5	1,8	72,5	76,7
5000	74-192	193-310			7,0	2,0	84,9	88,1
6300	119-215	216-312	0,1/0,42	0,8/1,25	8,0	2,2	173,6	178,4
7500	119-215	216-312			8,0	2,2	173,6	178,4
10000	119-215	216-312			8,0	2,2	173,6	178,4
12000	119-215	216-312			8,0	2,2	173,6	178,4
15000 <sup>(1)</sup>	160-310	-			2 x 0,18/0,55	2 x 1,3/1,5	-	4,5
20000 <sup>(1)</sup>	160-310	-	2 x 0,18/0,55	2 x 1,3/1,5	-	4,5	565	-
25000 <sup>(1)</sup>	160-310	-	2 x 0,18/0,75	2 x 1,6/2,65	-	6,0	624	-

(1) 2 Fahrmotoren mit Bremse / 2 travel motors with brake / 2 moteurs chariot avec frein

(2) Optional gegen Mehrpreis./ As option for add. price./ Option pour prix additionnel.

(3) noch kleinere Kurvenradien auf Anfrage./ Smaller curve radius on request./ Radius de courbe plus petit sur demande.



# 20/94 AFE

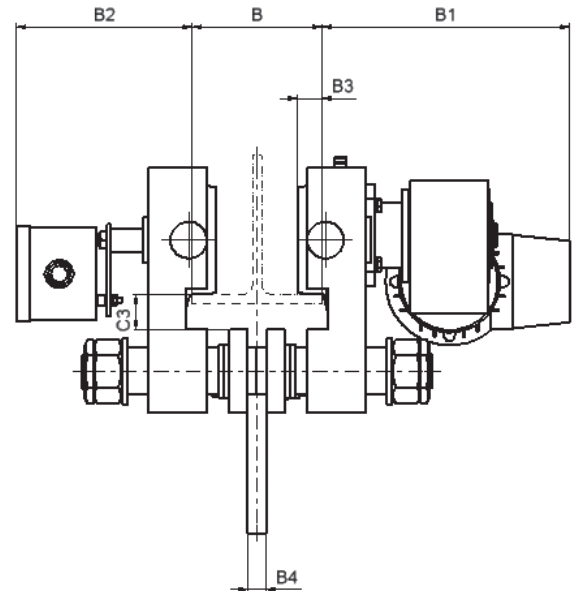
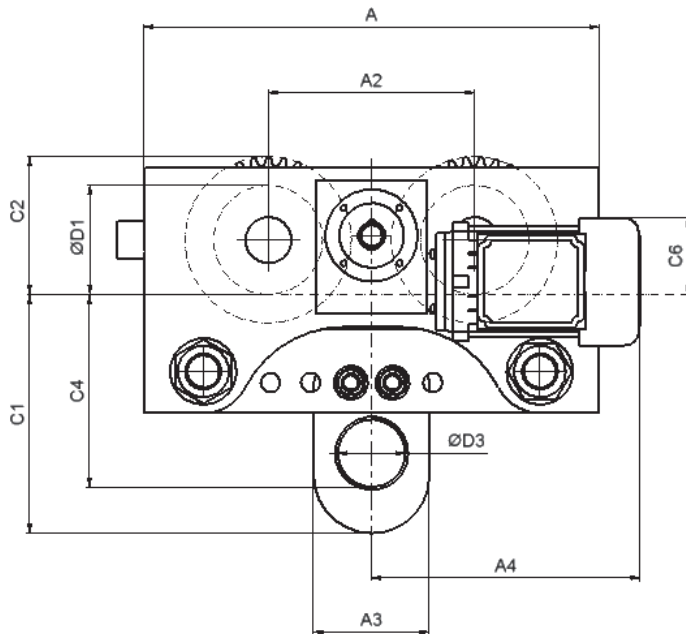
# HADEF®



Einschienen-Elektrofahwerk/ Monorail Electric Trolley/  
Chariot électrique

ISO 9001  
certified company

PREMIUM LINE



Tragfähigkeit Capacity Capacité	Hauptabmessungen in mm Main dimensions in mm Dimensions principales en mm																	
	B Flanschbreite von - bis bei Lastbolzengröße Flange width from - to for load bar size Lageur de fer de - à pour traverse		A	A2	A3	A4	B1	B2	B3	B4	B6	C1	C2	C3	C4	C6	Ø D1	Ø D3
1000	50-179	180-310	287	142	70	243	210	169	20	11	31	197	90	24	112	114	65	40
2000	66-185	186-310	350	172	95	243	209	171	23	15	40	198	107	30	138	127	85	55
3200	74-196	197-310	428	209	104	243	219	183	28	20	46	202	150	31	170	111	120	55
4000	74-196	197-310	428	209	104	243	219	183	28	20	46	202	150	31	170	111	120	55
5000	74-192	193-310	492	223	120	291	268	190	28	20	53	256	150	31	206	124	120	73
6300	119-215	216-312	650	253	120	291	277	199	33	35	62	279	185	42	234	159	150	80
7500	119-215	216-312	650	253	120	291	277	199	33	35	62	279	185	42	234	159	150	80
10000	119-215	216-312	650	253	170	291	277	199	33	35	62	279	185	42	234	159	150	80
12000	119-215	216-312	650	253	170	291	277	199	33	35	62	279	185	42	234	159	200	80
15000	160-310	-	975	380	376	437	339	339	55	60	103	402	272	43	348	235	250	100
20000	160-310	-	975	380	376	392	339	339	55	60	103	402	272	43	348	235	250	100
25000	160-310	-	1100	432	-	392	346	346	60	-	102	-	341	46	-	312	300	-

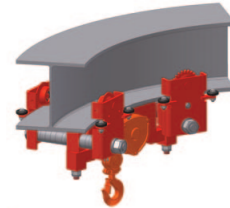
Größere Tragfähigkeiten auf Anfrage. / Larger capacities on request. / Capacités plus grandes sur demande





#### Optionen/ Options / Options

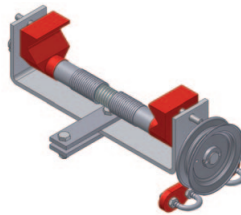
Drehschemelfahwerk für sehr  
kleine Kurvenradien  
**Swivelling trolley for very small  
curve radius**  
Boogie pour radius de courbe  
plus petite



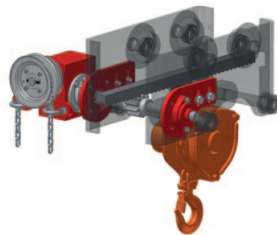
größere Flanschbreiten möglich  
**larger flange width available**  
largeur de fer plus grande possible



Feststellvorrichtung  
**Beam locking device**  
Dispositif de blocage sur fer



Zahnstangenantrieb  
**Rack and pinion drive**  
Entraînement sur crémaillère



Komplett verzinkte Ausführung  
**Totally zinc plated trolley**  
Réalisation entièrement zinguée

