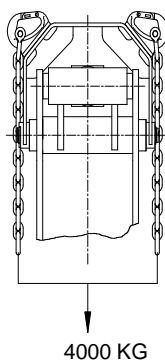
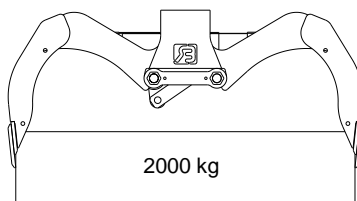


INFORMATION TECHNIQUE :

- Type de la benne : BDVEZM
- Largeur : 80 cm 90 cm 100 cm
- Volume : 315 L 355 L 395 L
- Poids : 360 kg 370 kg 380 kg
- Pression de travail max. : 200 Bar
- Force de serrage : 30 kN.
- Force de levage maximale :
- Débit d'huile relaté au clapet anti-retour : 80 L/min maximale.



© 2010 Bakker Hydraulic Products B.V.
Nijverheidsweg 6
6662 NG Elst (Gld) Pays-Bas

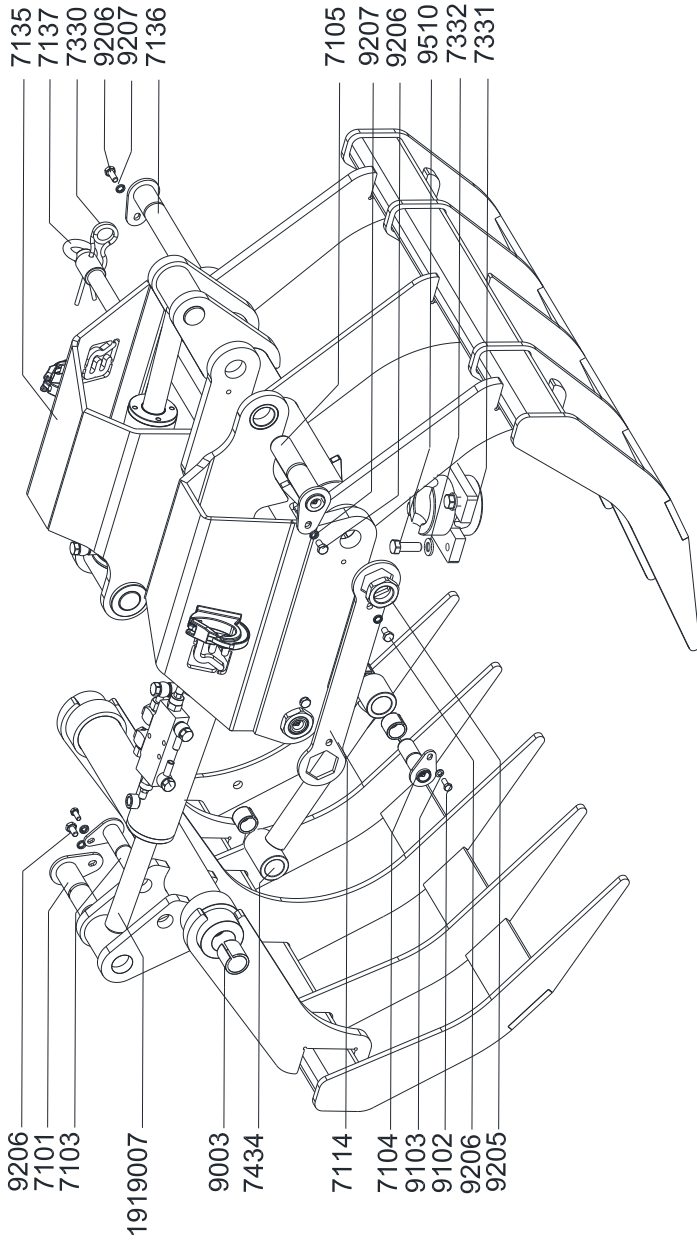
Tel : + 31 481 374757

Fax : + 31 481 375280

Site : www.bakker-hydraulic.com

E-mail : info@bakker-hydraulic.com

BDVEZM



© 2010 Bakker Hydraulic Products B.V.
Nijverheidsweg 6

6662 NG Elst (Gld) Pays-Bas

Tel : + 31 481 374757

Fax : + 31 481 375280

Site : www.bakker-hydraulic.com

E-mail : info@bakker-hydraulic.com

PIÈCES DÉTACHÉES

REPÈRE	NOMBRE	DESCRIPTION
BDVEZM-7101	2	axe
BDVEZM-7103	1	axe
BDVEZM-7104	1	axe
BDVEZM-7105	2	axe
BDVEZM-7114	1	clef de serrage
BDVEZM-7135	1	étrier de tête
BDVEZM-7136	2	axe
BDVEZM-7137	1	axe de chape
BDVEZM-7138	2	lame d'usure
BDVEZM-7330	1	épingle
BDVEZM-7331	1	chape
BDVEZM-7332	4	rondelle
BDVEZM-7434	1	biellette
BDVEZM-9003	4	bague élastique
BDVEZM-9102	2	vis
BDVEZM-9103	2	rondelle
BDVEZM-9205	2	écrou
BDVEZM-9206	8	vis
BDVEZM-9207	8	rondelle
BDVEZM-9510	4	vis
BDVEZM-1919007	2	vérin

© 2010 Bakker Hydraulic Products B.V.

Nijverheidsweg 6

6662 NG Elst (Gld) Pays-Bas

Tel : + 31 481 374757

Fax : + 31 481 375280

Site : www.bakker-hydraulic.com

E-mail : info@bakker-hydraulic.com