

## REPASSEUSES MURALES PS-100/18 - PS-120/18

### PROGRAMMATEUR ELECTRONIQUE

Simple et convivial : bouton marche/arrêt, sélection de 4 températures

Vitesses de repassage pré-déterminées, non réglables

### EFFICIENCE

Confort acoustique : <50 dB

Encombrement minimum : gain de place, adapté aux petits espaces

Idéal pour le traitement de petites quantités de linge plat pour des structures comme des restaurants, des chambres d'hôtes, des auberges...

### ROBUSTESSE

Revêtement Nomex : résistant aux températures élevées

Panneaux en skinplate gris et inox

### FONCTIONNALITES

Grande surface de contact du rouleau avec le linge

Commande de descente du rouleau par pédale

Deux modèles disponibles :

Standard : rouleau avec revêtement polyester coton

Nomex : rouleau avec revêtement Nomex

### MAINTENANCE

Installation facile : ne requiert qu'une connexion électrique

Accès facile sur les côtés pour l'entretien

### AUTRES

Repasse le linge plat contenant une humidité relative conseillée entre 5 et 10 % à la sortie d'un séchoir

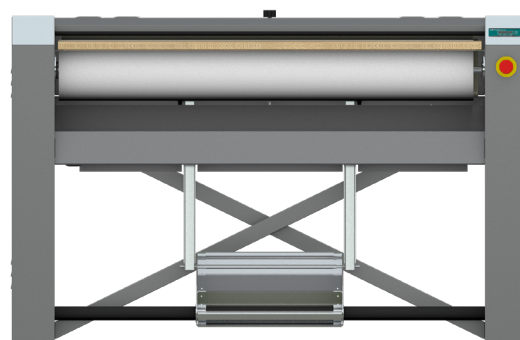
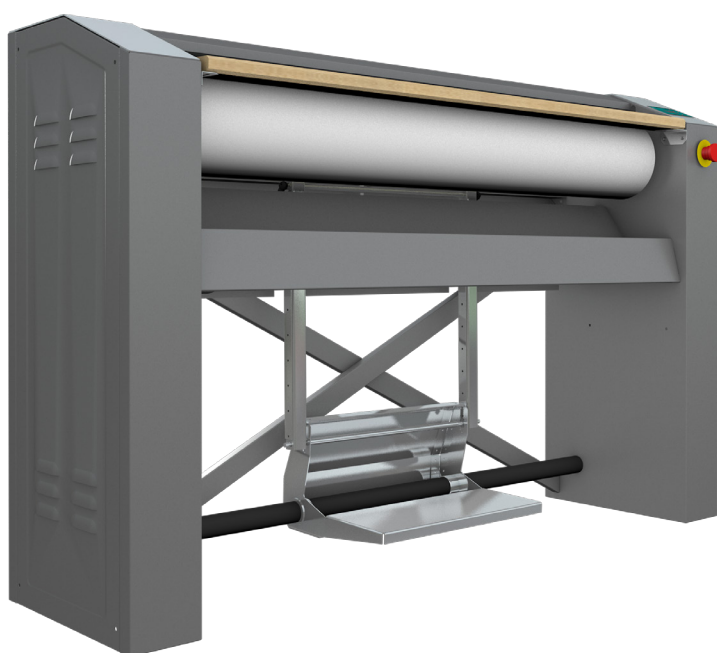
Murale : engagement et sortie du linge à l'avant

Rouleau  $\varnothing$  180 mm

Longueurs utiles : 1.000 et 1.200 mm

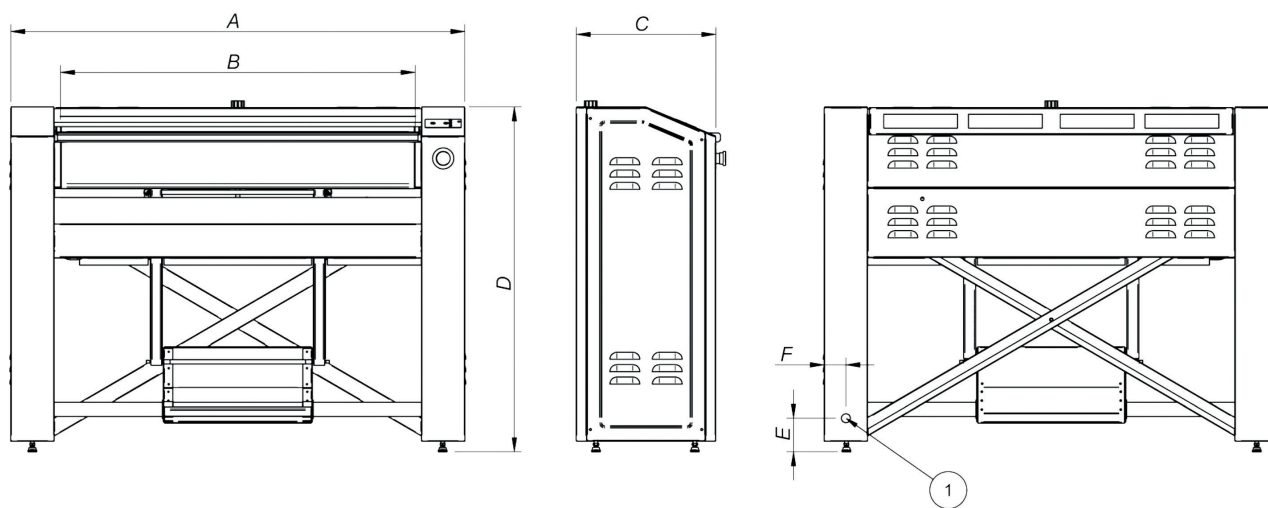
Chauffage électrique

Certifications CE



DONNEES TECHNIQUES	UNIT.	PS-100/18	PS-120/18
<b>DONNES GENERALES</b>			
Production théorique*	Kg/h	15	20
Ø Rouleau	mm	180	180
Largeur utile	mm	1.000	1.200
Vitesse de travail	mt/min	2,02	2,02
Programmateur électronique	-	Oui	Oui
Mouvement cuvette	-	manuel par pédale	manuel par pédale
<b>PUISSANCES</b>			
Puissance des résistances	Kw	3,3	4
Puissance moteur rouleau	Kw	0,03	0,03
Puissance électrique totale	Kw	3,33	4,03
<b>CONNEXIONS</b>		<b>ELECTRIQUE</b>	<b>ELECTRIQUE</b>
Tension 230V - I + N + T	N° x mm <sup>2</sup> /A	3 x 2,5 / 16A	3 x 4 / 20A
Tension 400V - III + N + T	N° x mm <sup>2</sup> /A	-	-
<b>DIMENSIONS / DIMENSIONS D'EMBALLAGE</b>			
Largeur nette / Largeur brute	mm	1.286 / 1.490	1.486 / 1.690
Profondeur nette / Profondeur brute	mm	400 / 540	400 / 540
Hauteur nette / Hauteur brute	mm	970 / 1.170	970 / 1.170
Poids net / poids brut	Kg	88 / 104	90 / 108
Volume	m <sup>3</sup>	0,94	1,06
<b>AUTRES</b>			
Niveau sonore	dB	45	45

\*20 %-25 % d'humidité



01. Connexion électrique

	A	B	C	D	E	F
PS-100/18	1.286	1.000	400	970	95	61
PS-120/18	1.486	1.200	400	970	95	61

