

Compteurs à affichage LCD **CODIX** 130/131/132/133



Approuvés

- Economique et à hautes performances
- Grand affichage LCD à 8 décades hauteur des chiffres 8 mm
- Rétroéclairage en option
- Divers modes de comptage comme comptage simple, additionnant/soustrayant, différentiel et discriminateur de phase, ainsi que doublage des impulsions pour le raccordement aux codeurs incrémentaux
- Versions haute tension pour impulsions de 10 ... 260 V AC/DC
- Design Codix unifié assorti à la vaste famille CODIX
- IP65
- Connexion par bornes à visser au pas de 5 mm
- Durée de vie de la batterie 8 ans
- Touche de remise à zéro verrouillable
- Plage de température -10 ... +60 °C
- Toutes les exécutions pour flancs de comptages positifs ou négatifs
- Fonction de filtrage pour comptage sans parasites dûs aux contacts mécaniques.

Données techniques:

Tension d'alimentation:	batterie au lithium interne: env. 8 ans à 20 °C
Rétroéclairage:-	alimentation extérieure 24 V DC +/-20 %, 50 mA
Affichage:	LCD à décades, hauteur 8 mm
Modes opératoires:	a. additionnant ou soustrayant (au choix) b. sens de comptage c. comptage différentiel d. discriminateur de phase version avec comptage sur 1 front ou sur 2 fronts
Plage d'affichage:	-9999999 ... 99999999, affichage des dépassement
Remise à zéro :	Manuelle et électrique
Entrées de comptage:	
A. Entrées de comptage des appareils DC (max. 30 V DC)	
Entrée de comptage lente:	max. 30 Hz NPN
Entrée de comptage rapide:	max. 12 kHz (PNP), 7 kHz (NPN)
Niveau de commutation:	NPN: bas: 0 ... 0,7 V, haut: 3 ... 30 V DC PNP: bas: 0 ... 0,7 V, haut: 4 ... 30 V DC
B. Entrées de comptage des appareils haute tension (10 ... 260 V DC/V AC)	
Entrée de comptage:	Optocoupleur max. 30 Hz
Durée de impulsion min.:	16 ms
Niveau de commutation:	bas: 0 ... 2 V DC/V AC, haut: 10 ... 260 V DC/V AC

C. Changement de sens de comptage (appareils DC uniquement)

Mode de comptage :	voir tableau des références de commande
Entrée de contact:	Open Collector NPN (commutation à 0 V)
Niveau de commutation:	NPN: bas: 0 ... 0,7 V, haut: 3 ... 5 V DC

D. Entrée de remise à zéro (pour DC et haute tension)

Durée d'impulsion min.:	DC: 50 ms, haute tension: 16 ms
Entrée de contact DC*:	NPN: bas: 0 ... 0,7 V, haut: 3 ... 30 V DC
Entrée haute tension:	10 ... 260 V DC/V AC

E. Verrouillage électrique de la touche de remise à zéro (pour DC et AC)

Entrée de contact:	Open Collector NPN (commutation à 0 V)
Niveau de commutation:	NPN: Bas: 0 ... 0,7 V, High: 3 ... 5 V DC

Emissions parasites:	EN 55011 Classe B, EN 61000-6-2 EN 61010 Partie 1 (Version AC uniquement)
----------------------	--

Boîtier:	gris foncé RAL 7021
----------	---------------------

Température de travail:	-10 ... +55 °C
-------------------------	----------------

Température de fonctionnement:	-10 ... +60 °C
--------------------------------	----------------

Température de stockage:	-20 ... +70 °C
--------------------------	----------------

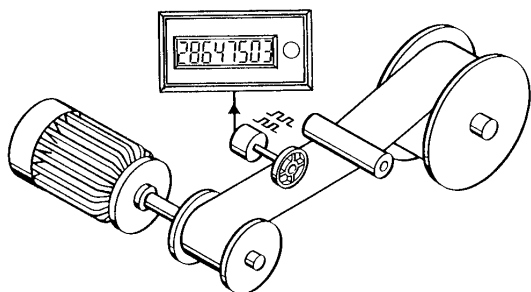
Indice de protection:	IP 65 sur la face avant
-----------------------	-------------------------

Poids:	env. 50 g
--------	-----------

* et haute tension 131 et 132

Exemples d'applications:

Mesure de longueur

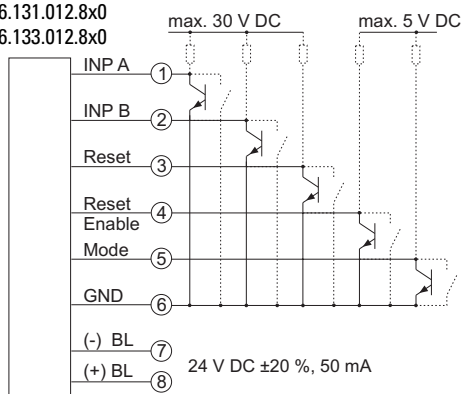


Compteur à affichage LCD **CODIX** 130/131/132/133

Connections:

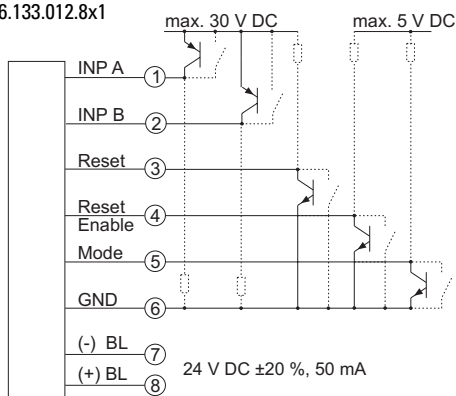
DC-Typ:

6.130.012.8x0
6.131.012.8x0
6.133.012.8x0



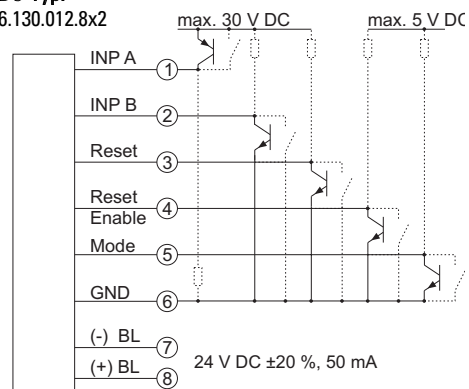
DC-Typ:

6.131.012.8x1
6.133.012.8x1



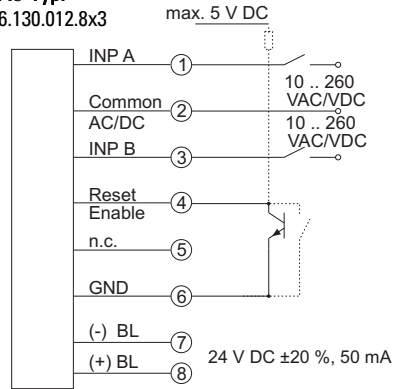
DC-Typ:

6.130.012.8x2



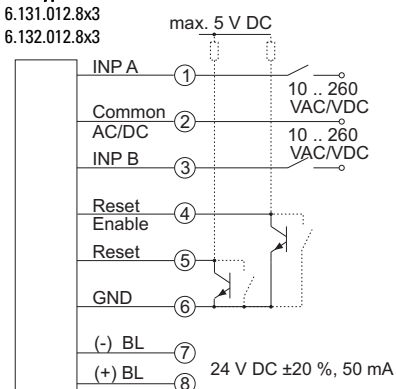
AC-Typ:

6.130.012.8x3



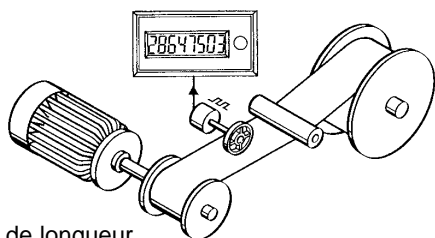
AC-Typ:

6.131.012.8x3
6.132.012.8x3

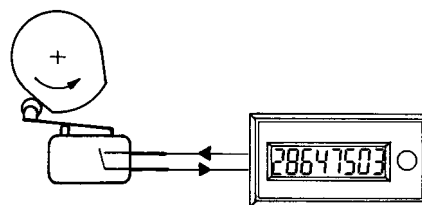


BL = Rétroéclairage

Exemples d'applications



Mesure de longueur



Commande par contact

