

BOITE À COIN DROITE

UTILISATION :

Boite à coin droite (symétrique) destinées aux câbles en acier toronnés pour ascenseurs.
 En acier galvanisé (BCD) conforme EN 13411-7

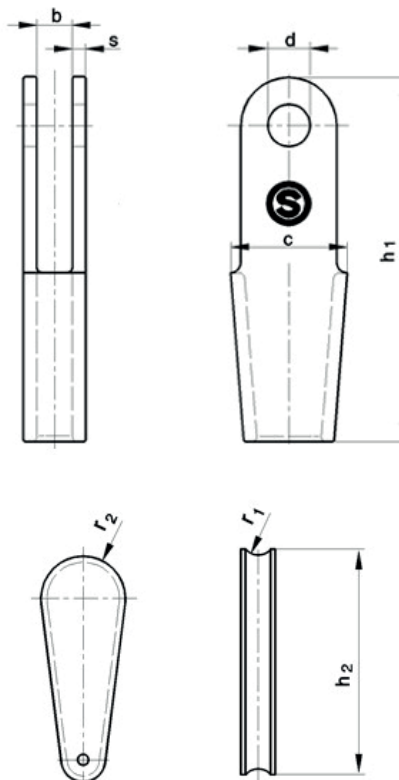


Tableau des mesures

Code	Diamètre câble	B	C	D	H1	S	r1	r2	h2
-	mm	mm	mm	mm	mm	mm	mm	mm	mm
BCD/05-06	5 - 6,5	10	36	10	100	4	3,25	9	58
BCD/06-08	6 - 8	14	45	12	150	4	4	12,5	92
BCD/09-11	9 - 11	17	60	16	190	6	5,5	16	117
BCD/12-14	12 - 14	22	74	18	230	8	7	19	141
BCD/15-17	15 - 17	25	90	22	260	10	8,5	23	162