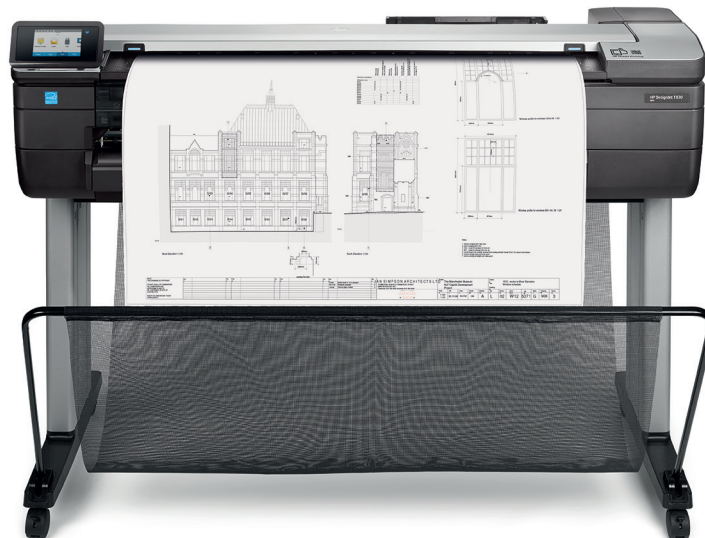


Imprimante multifonction HP DesignJet T830



Imprimez, numérisez, copiez et partagez : une multifonction Wi-Fi robuste et compacte de 91,4 cm pour le bureau et les chantiers de construction



ROBUSTE. Résistante pour les bureaux et les sites de construction

- Deux fois moins encombrante ² et construite pour durer : cette imprimante multifonction robuste gère l'activité sur les sites difficiles, même les chantiers de construction.
- Réalisez des impressions 3 fois plus rapidement qu'avec d'anciens modèles HP. Imprimez au format A1 en 25 secondes.
- Choisissez parmi une sélection de cartouches d'encre HP de 40 à 300 ml pour répondre à votre volume d'impression. De l'encre en grande quantité peut réduire les interventions.
- Protection contre les dommages et la poussière pendant le transport et sur site avec le caisson renforcé HP DesignJet disponible en option ³.

PRATIQUE. Un fonctionnement aisé permet aux utilisateurs de gagner du temps

- Exécutez les tâches quotidiennes de manière intuitive. Presque 3 fois plus rapide à utiliser que les autres matériels ⁴, grâce à un écran tactile fonctionnant comme un smartphone.
- Réduisez le gaspillage de 50 % en imprimant à demi-échelle à partir du chargeur de documents automatique, réduisez le travail supplémentaire et la gêne liés à l'utilisation des rouleaux larges.⁵
- Pas besoin de réseau - placez cette multifonction où vous voulez, partout où il est possible de recevoir un signal Wi-Fi grâce à la connectivité sans fil ⁶.

COLLABORATION. Impression et numérisation mobile pour le partage dans l'équipe

- Utilisez la numérisation intégrée pour capturer et partager vos commentaires, permettre l'archivage et plus encore.
- L'imprimante crée son propre réseau Wi-Fi pour une connectivité aisée avec Wi-Fi Direct.
- Numérisez, partagez et imprimez facilement en toute simplicité directement depuis votre smartphone ou votre tablette ⁶, profitez d'une expérience de type smartphone.
- Gérez les numérisations depuis votre périphérique mobile avec l'application HP AiO Printer Remote ⁷, activée par l'Impression Mobile HP.

¹ Basé sur des imprimantes multifonction avec Wi-Fi intégré de 91,4 cm (36 pouces) disponibles sur le marché en septembre 2015.

² L'imprimante multifonction HP DesignJet T830 MFP est l'imprimante de 91,4 cm (36 pouces) la plus compacte pour exécuter des fonctions d'impression/numérisation/copie grand format et est au moins deux fois moins encombrante (sans les pieds) selon les spécifications H x L x P, publiées par les constructeurs en septembre 2015.

³ Disponible en janvier 2016. Le rendu du caisson renforcé HP DesignJet est basé sur une conception préliminaire - les détails de la conception finale peuvent varier.

⁴ Utilisation par rapport aux alternatives concurrentes, basée sur une méthodologie et des tests HP internes en septembre 2015, évaluant la facilité d'utilisation d'utilisateurs novices, obtenue en comparant le temps et l'assistance supplémentaires requis pour effectuer une copie couleur d'un document au format A0 et en réduire le format à un format A3 sur l'imprimante multifonction HP DesignJet T830 dotée d'un écran tactile intégré, comparé à l'utilisation d'une imprimante et d'un scanner autonome distincts.

⁵ L'impression sur des feuilles élimine le travail supplémentaire et les déchets de coupe liés à l'impression sur des imprimantes à rouleau aux performances équivalentes disponibles sur le marché en septembre 2015. Par exemple, une impression à demi-échelle (34,3 cm/13,5 pouces) sur un rouleau standard (91,4 cm/36 pouces) entraîne plus de 50 % de gaspillage de papier et un travail de découpe supplémentaire.

⁶ L'impression locale requiert que le périphérique mobile et l'imprimante se trouvent sur le même réseau (habituellement un point d'accès Wi-Fi relié à des connexions filaires) ou disposent d'une connexion sans fil directe. Les performances sans fil dépendent de l'environnement physique et de la distance par rapport au point d'accès. Les opérations sans fil ne sont compatibles qu'avec des opérations à 2,4 GHz. L'impression à distance nécessite une connexion Internet à une imprimante HP connectée au Web. Le sans fil à grande bande passante nécessite un contrat de service souscrit séparément pour les périphériques mobiles. Pour connaître la couverture et la disponibilité dans votre région, contactez votre prestataire de service. Pour en savoir plus, consultez le site <http://www.hp.com/go/designjetmobility>.

⁷ L'application mobile HP All-in-One Printer Remote est disponible pour Apple® iPad, iPhone et iPod Touch exécutant iOS version 7.0 ou ultérieure et pour les périphériques portables Android™ exécutant Android™ version v4.4 ou ultérieure. L'application mobile HP All-in-One Printer Remote est disponible gratuitement dans l'Apple® AppStore pour les périphériques mobiles Apple® et dans la Google Play Store pour les périphériques mobiles sous Android™.

Imprimante multifonction HP DesignJet T830

Spécifications techniques

Impression	
Dessins au trait	25 s/page; 82 impressions A1 par heure
Résolution d'impression	Jusqu'à 2400 x 1200 ppp optimisés
Marges (haut x bas x gauche x droite)	Rouleau : 5 x 5 x 5 x 5 mm Feuille : 5 x 5 x 5 x 5 mm
Technologie	Impression jet d'encre thermique HP
Types d'encre	Encres teintées (cyan, magenta, jaune) ; Encre pigmentaire (noir)
Couleurs d'encre	4 (cyan, magenta, jaune, noir)
Goutte d'encre	6 pl (cyan, magenta, jaune), 12,6 pl (noir)
Busés de tête d'impression	1376
Têtes d'impression	1 (cyan, magenta, jaune et noir)
Précision des traits	+/- 0,1% (+/- 0,1 % de la longueur du vecteur spécifié ou +/- 0,2 mm (valeur la plus élevée) à 23 °C (73 °F), 50-60 % d'humidité relative, sur support HP à fort grammage au format AOE en mode normal ou optimisé avec encres HP d'origine)
Largeur minimum des traits	0,02 mm (adressable HP-GL/2)
Largeur de ligne minimale garantie	0,07 mm (ISO/IEC 13660:2001(E))
Poids maximum des rouleaux	6,2 kg
Densité optique maximale	8 L* min/2,10 D
Supports	
Alimentation	Alimentation feuille à feuille, alimentation par rouleau, bac de documents, bac de réception et massicot automatique
Types	Papier de luxe et couché (papier de luxe, papier couché, papier couché à fort grammage, recyclé, ordinaire, blanc brillant), papier technique (calque naturel, papier vélin), film (clair, mat), papier photographique (satiné, brillant, semi-brillant, premium, polypropylène), auto-adhésif (adhésif, polypropylène)
Format	Bac de documents : 210 x 279 à 330 x 482 mm ; Feuille à feuille : 330 x 482 à 914 x 1 897 mm ; Rouleau : 279 à 914 mm
Epaisseur	Jusqu'à 11,8 µm
Numériser	
Vitesse de numérisation	Jusqu'à 3,81 cm/s (couleur, 200 ppp) ; Jusqu'à 11,43 cm/s (monochrome, 200 ppp)
Résolution du scanner	Jusqu'à 600 ppp
Format de numérisation maximal	914 mm x 2,77 m
Copier	
Réduction/agrandissement	25 à 400 %
Nombre maximal de copies	Jusqu'à 99 copies
Paramètres de copie	Type de contenu ; plus clair/plus foncé ; suppression du bruit de fond ; suppression des couleurs de fond ; inversion des plans bleus ; supports translucides ; couleur ; numérisation pleine largeur (91,4 cm / 36 pouces) ; rectification automatique de l'inclinaison ; tracés longs ; redimensionnement ; marges de copie ; qualité
Mémoire	
Mémoire	1 Go
Disques durs	Aucun
Connectivité	
Interfaces (standard)	Gigabit Ethernet (1000Base-T) ; Wi-Fi ; Connecteur certifié USB 2.0 haut débit
Interfaces (en option)	Adaptateur HP USB 3.0 vers Gigabit
Langages d'impression (standard)	HP-GL/2, HP-RTL, TIFF, JPEG, CALS, interface graphique utilisateur HP PCL 3, URF
Gestionnaires fournis	Pilotes HP-GL/2 et HP-RTL pour Windows ; Pilote HP PCL 3 GUI pour Mac OS X et Windows
Environnement	
Température de fonctionnement	5 à 40 °C
Température de stockage	-25 à 55 °C
Humidité en fonctionnement	20 à 80 % HR
Humidité de stockage	0 à 95% HR
Acoustique	
Pression sonore	48 dB (A)
Puissance sonore	6,5 B(A)
Dimensions (l x p x h)	
Imprimante	1403 x 629 x 1155 mm
Emballé	1 578 x 575 x 646 mm
Poids	
Imprimante	62,5 kg
Emballé	85 kg
Consommation électrique	
Maximum	35 watts (impression), 3,5 watts (veille), 0,2 watt (attente)
Courant nominal en entrée	Tension d'entrée (détection automatique) : 100 à 240 V CA (+/- 10 %), 50/60 Hz (+/- 3 Hz), maximum 1,2 A

Contenu de l'emballage

F9A30A	Imprimante multifonction HP DesignJet T830 MFP ; Tête d'impression ; cartouches d'encre ; pied et bac de réception ; mandrin ; guide de référence rapide ; poster d'installation ; logiciel de démarrage ; cordon d'alimentation ; parasurtenseurs
--------	--

Certification

Sécurité	USA et Canada (certifié CSA) ; UE (conforme LVD et EN60950-1) ; Russie (EAC) ; Singapour (PSB) ; Chine (CCC) ; Inde (BIS)
----------	---

Électromagnétique	Conforme aux exigences de la classe B, incluant : USA (règles FCC), Canada (ICES), UE (Directives CEM/R&TTE), Australie (ACMA), Nouvelle-Zélande (RSM), Chine (CCC), Japon (VCCI) ; Certification comme produit de classe A : Corée (KCC)
-------------------	---

ENERGY STAR	Oui
-------------	-----

Garantie	Garantie d'un an sur le matériel
----------	----------------------------------

Informations pour la commande

Produit

F9A30A	Imprimante multifonction HP DesignJet T830 36 pouces
--------	--

Accessoires

B3Q37A	Broche 36 pouces HP DesignJet T520
--------	------------------------------------

Consommables

F9J61A	HP 728 cartouche d'encre DesignJet jaune 40 ml
F9J62A	HP 728 cartouche d'encre DesignJet magenta 40 ml
F9J63A	HP 728 cartouche d'encre DesignJet cyan 40 ml
F9J64A	HP 728 cartouche d'encre DesignJet noire mate 69 ml
F9J65A	HP 728 cartouche d'encre DesignJet jaune 130 ml
F9J66A	HP 728 cartouche d'encre DesignJet magenta 130 ml
F9J67A	HP 728 cartouche d'encre DesignJet cyan 130 ml
F9J68A	HP 728 cartouche d'encre DesignJet noire mate 300 ml
F9J81A	H 729 kit de remplacement pour tête d'impression DesignJet
F9K15A	HP 728 300-ml Yellow DesignJet Ink Cartridge
F9K16A	HP 728 300-ml Magenta DesignJet Ink Cartridge
F9K17A	HP 728 300-ml Cyan DesignJet Ink Cartridge

Assistance et services

UC744E Service d'installation HP avec configuration réseau
U1XV4E Service de maintenance préventive HP
U8PH3E Assistance matérielle HP DesignJet T830 avec intervention sur site jour ouvré suivant de 3 ans U8TY9E Assistance matérielle HP DesignJet T830 avec intervention sur site jour ouvré suivant de 4 ans U8PH4E Assistance matérielle HP DesignJet T830 avec intervention sur site jour ouvré suivant de 5 ans U8PH5PE Assistance matérielle post-garantie HP DesignJet T830 avec intervention sur site jour ouvré suivant de 1 an
U81Z0PE Assistance matérielle post-garantie HP DesignJet T830 avec intervention sur site jour ouvré suivant de 2 ans

Les services de Support HP DesignJet offrent des solutions pour les environnements stratégiques (installation, support et maintenance étendus), ainsi qu'une grande variété de services à valeur ajoutée. Pour plus d'informations, rendez-vous sur hp.com/go/designjet/support.

Pour en savoir plus sur les services HP Care Pack, consultez le site www.hp.com/go/cpc

Utilisez des encres et des têtes d'impression HP d'origine pour obtenir une performance cohérente de haute qualité et fiable qui permet de limiter les temps d'arrêt. Pour en savoir plus, rendez-vous sur hp.com/go/OriginalHPInks.

Tél +33 (0)1 45 11 19 00
contact@cadcams.com
www.cadcams.com



Pour tout le portefeuille complet du matériel d'impression grand format HP, reportez-vous à global.BMG.com/hp.

Pour plus d'informations sur les tailles et supports d'impression grand format HP, visitez le site en ligne : <http://www.hp.com/go/designjet/supplies>

Le produit peut différer des images présentées. © Copyright 2015 HP Development Company, L.P. Les informations contenues dans ce document sont sujettes à des modifications sans préavis. Les seules garanties relatives aux produits et services HP sont énoncées dans les déclarations de garantie expressées fournies avec ces produits et services. Aucune partie du présent document ne saurait être interprétée comme une garantie supplémentaire. HP n'est en aucun cas responsable des erreurs ou des omissions de nature technique ou rédactionnelle du présent document.

