

**TRIGANO****TOPWOOD**

**ATTENTION - WARNING**  
**ACHTUNG**  
**WAARSCHUWING**  
**AVVERTENZA**  
**ATENÇÃO - OSTRZEŻENIE**  
**OPOZORILO**



**Danger de chute - Risk of falling**  
**Sturzgefahr - Risco op vallen**  
**Rischio di caduta**  
**Riesgo de caída**  
**Risco de queda**  
**Ryzyko upadku**  
**Tveganje padca**

**Utilisation - Use**  
**Verwenden**  
**Gebruik**  
**Uso - Utilizar**  
**Usar**  
**Postugiwać się**  
**Uporaba**

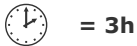


**Extérieur uniquement - Outdoor only**  
**Nur im Freien - Alleen buiten**  
**Solo all'aperto - Solo al aire libre**  
**Somente ao ar livre - Tylko na zewnątrz**  
**Samo na prostem**

J-123165 Rev C

**DANI**

Ref. J-16597 / J-16591



= 3h

**TUTTI**

Ref. J-16595



= 3h30

**MARTI**

Ref. J-16599



= 3h30

**ZANI**

Ref. J-16596



= 3h30



EN71-1,2,3,8



9 - 36

Mois - Months - Monaten  
 Maanden - Mesi - Meses  
 Miesiący - Mesecev



**FR Notice de Montage :** Lire les instructions avant utilisation, s'y conformer et les garder comme référence.

**Attention !** Réservé à un usage familial. À utiliser sous la surveillance rapprochée d'un adulte. Ancrage impératif avec le KIT SECUR'in ou du béton.

**GB Assembly instructions :** Read the instructions before use, follow them and keep them for reference.

**Warning !** Only for domestic use. To be used under the direct supervision of an adult. Structure must be anchored using KIT SECUR'in or concrete.

**DE Montageanleitung :** Lies die Anweisungen vor Gebrauch, befolge sie und halte sie nachschlagebereit.

**Achtung !** Nur für den Hausgebrauch. Benutzung unter unmittelbarer Aufsicht von Erwachsenen. Eine Verankerung mit dem SECUR'IN-Set oder mit Beton ist zwingend erforderlich.

**NL Montagetip :** Lees eerst de gebruiksaanwijzing en volg deze op. Bewaar deze om later te kunnen raadplegen.

**Waarschuwing !** Uitsluitend voor huishoudelijk gebruik. Gebruiken onder direct toezicht van een volwassene. Verplicht te verankeren met de SECUR'IN KIT of met beton.

**IT Istruzioni di montaggio :** Leggere le istruzioni prima dell'uso, attenersi ad esse e conservarle per riferimento futuro.

**Avvertenza !** Solo per uso domestico. Da usare sotto la diretta sorveglianza di un adulto. Ancoraggio obbligatorio con il KIT SECUR'IN o del cemento.

**ES Instrucciones de montaje :** Leer las instrucciones antes de la utilización, seguir las y conservarlas como referencia.

**Advertencia !** Solo para uso doméstico. Utilicése bajo la vigilancia directa de un adulto. Anclaje obligatorio con el KIT SECUR'IN o con hormigón.

**PT Instruções de Montagem :** Ler as instruções antes de utilizar e conservá-las como informação.

**Atenção !** Apenas para uso doméstico. A utilizar sob a vigilância directa de adultos. É obrigatório fixá-lo com o auxílio do KIT SECUR'IN ou com betão.

**PL Instrukcja montażu :** Przeczytaj instrukcje przed użyciem, postępuj zgodnie z ich zaleceniami i zachowaj jako odniesienie.

**Ostrzeżenie !** Wylącznie do użytku domowego. Do użytku pod bezpośrednim nadzorem osoby dorosłej. Kotwienie obowiązkowe za pomocą zestawu KIT SECUR'IN lub w betonie.

**SI Navodila za montažo in vzdrževanje :** Pred uporabo preberite navodila, jih upostevajte in shranite kot napotek.

**Opozorilo !** Samo za domačo uporabo. Igrača se sme uporabljati samo pod neposrednim nadzorom odrasle osebe. Za pritrditev izdelka v tla uporabite "secur'in" ali beton.

**FR - ATTENTION :** Conservez les instructions de montage. Ne convient pas aux enfants de moins de 36 mois (sauf siège bébé). Risque de chute. Les utilisateurs ne doivent pas manger pendant l'utilisation du jeu, cela peut être dangereux. Ils doivent porter des vêtements adaptés au jeu (sans cordons, cordelettes et mailles pendantes).

**MONTAGE :** Le montage doit être effectué par 2 adultes. Nos produits sont conçus avec des écrous anti-desserrage. Il est donc normal que le vissage soit ferme. Serrez jusqu'à supprimer l'espace entre les pièces à assembler, puis effectuez encore un demi-tour, ou bien suivez les indications précises dans les vues éclatées. Il est recommandé de ne pas orienter la structure de jeu directement face au soleil. Ne pas installer le produit au-dessus d'un revêtement dur (ex : béton). Assurez-vous que l'aire de jeux et les fixations soient correctement installées conformément aux préconisations du constructeur. Sans ces vérifications, la structure pourrait se renverser ou constituer un danger.

**MAINTENANCE :** Pour les produits dont certains composants sont en bois, nous vous précisons que le bois est un produit naturel qui réagit aux variations de température et d'humidité. Des fissures et des fentes peuvent apparaître. C'est tout à fait normal et cela n'affecte en rien la solidité et la durée de vie du produit.

**IMPORTANT :** Avant la mise en service, au début de chaque saison, ainsi qu'à intervalles réguliers au cours d'une saison :

- vérifiez le bon serrage de tous les écrous, vis et des systèmes de fixation des agrès, les resserrer si nécessaire pour éviter tout risque de chute.
- vérifiez l'état de la structure, des parties principales, des agrès et des pièces d'usure (crochets, corde), de tous les caches des boulons ou des arêtes vives. Changez ceux-ci à la moindre apparition de dégradation, et neutralisez les bords agressifs.
- éloignez votre article de toute structure ou obstacle tel qu'une barrière, un garage, une maison, des branches d'arbre, des fils à linge ou des câbles électriques.
- appliquez une couche de lasure sur les parties en bois au moins une fois par an.
- dès l'apparition de traces de rouille, les traiter avec un produit "adéquat".
- les agrès usés doivent être remplacés par des agrès identiques. Nous vous conseillons, pour une meilleure durée de vie des agrès, de les mettre à l'abri pour l'hiver. Délai moyen conseillé de changement des agrès : 24 mois

**SAV :** Il n'est pas possible de modifier le produit d'origine (par exemple l'ajout d'un accessoire). Seules, les pièces de rechange TRIGANO JARDIN doivent être utilisées. Pour toute demande de SAV, veuillez-vous connecter à l'adresse suivante : <http://sav.triganojardin.com>

**GB - WARNING :** Keep the assembly instructions. Not suitable for children under 36 months. Risk of falling (except baby seat). It is dangerous for children to eat when using the game. Wear suitable clothes for playing (no strings, cords or loose hanging fabrics).

**ASSEMBLY :** Assembly should be done by two adults. Our products are designed using locking nuts. They should therefore be tight. Tighten until there is no space between the parts, then add another half turn, or follow the detailed instructions on the exploded views. It is recommended not to install the play structure directly facing the sun. Do not install the product over a hard surface (e.g. concrete). Make sure that the playground and the fasteners are correctly installed in accordance with the manufacturer's recommendations. Without these controls, the structure could tip over or pose a hazard.

**MAINTENANCE:** For products with some wooden components, please be aware, wood is a natural product that re-acts to temperature and humidity variations. Splits and cracks will occur. This is completely normal and does not affect the integrity of your product.

**IMPORTANT :** At the beginning of each season, and at regular intervals during the season.

- Please check that all bolts, screws and apparatus fixations are tightly secured. Tight them if needed, in order to avoid the risk of falling.
- Please check the parts of the structure, game apparatus, the various parts for wear and tear (hooks, cord), and all the screw covers or sharp edges. Please change these at the first sign of deterioration.
- Place your structure far away from any structure or obstacle such as fencing, garage, house, tree branches, washing lines or electric cables.
- Apply wood preserver to the wooden parts at least once a year.
- Please treat any rust marks with a suitable product as soon as they appear.
- Worn apparatus must be replaced with new parts similar to the original ones. To prolong the useful life of your apparatus, we advise storage in a dry place during the winter. Average period advised between apparatus replacement: 24 months.

**SPARE PARTS :** Original Products cannot be modified (for example: by adding an accessory). Only TRIGANO JARDIN replacement parts should be used. For any Customer Service enquiries please consult the following website: <http://sav.triganojardin.com>

**DE - ACHTUNG :** Bewahren Sie die Montageanleitung auf. Nicht für Kinder unter 36 Monaten geeignet (außer Kindersitz). Absturzgefahr. Beim Spielen nicht essen – gefährlich. Geeignete Kleidung tragen (keine herabhängenden Leinen, Bindfäden, Maschen).

**MONTAGE :** Zum Aufstellen sind zwei Erwachsene erforderlich. Unsere Produkte sind mit lockerungssicheren Muttern ausgestattet. Es ist daher normal, dass beim Eindrehen der Schrauben ein wenig Kraftaufwand nötig ist. Drehen Sie die Schrauben so weit ein, dass zwischen den zu montierenden Teilen keine Lücke mehr besteht. Danach drehen Sie die Schraube noch eine halbe Umdrehung weiter. Sie können hierzu auch die Explosionszeichnungen zu Hilfe nehmen. Es wird empfohlen, die Spielstruktur nicht direkt der Sonne zugewandt zu installieren. Installieren Sie das Produkt nicht auf einer harten Oberfläche (z. B. Beton). Stellen Sie sicher, dass der Spielplatz und die Befestigungselemente gemäß den Empfehlungen des Herstellers korrekt installiert sind. Ohne diese Kontrollen könnte die Struktur umkippen oder eine Gefahr darstellen.

**WARTUNG :** Bei Bauteilen aus Holz erinnern wir Sie daran das Holz ein natürlicher Baustoff ist. Trockenrisse können wegen Feuchtigkeitsveränderungen erscheinen. Das ist normal und beeinträchtigt die Festigkeit, Lebensdauer dieses Produkts.

**WICHTIG :** Zu Beginn jeder Saison sowie regelmäßig während der Gebrauchssaison zu befolgen:

- es ist zu prüfen, ob alle Muttern und Schrauben fest angezogen sind und bei Bedarf sind sie nachzuziehen, um keine Unfälle zu verursachen.
- Prüfen Sie die Aufhängung und die Verschleißteile (Schaukelhaken, Schnur), alle Schraubenabdeckungen sowie alle sonstigen Abdeckungen scharfer Kanten auf deren Zustand und wechseln Sie sie aus, sobald Sie ersten Verschleißspuren daran feststellen.
- das Aktivitätsspielzeug auf einer ebenen Fläche und mindestens 2m von anderen Aufbauten oder Hindernissen aufzustellen. Wie z. B. Zaun, Garage, Haus, ausladende Zweige, Wäscheleinen oder elektrische Leitungen.
- Alle Holzteile mindestens einmal pro Jahr mit einer Schutzlasur streichen.
- Bei auftretenden Rostspuren diese mit einem geeigneten Rostschutzmittel behandeln.
- Verwenden Sie beim Auswechseln der Aufhängungen nur Teile, die genau so ausgebildet sind wie die Originalteile. Zur längeren Lebensdauer der Aufhängungen empfehlen wir, sie in der Wintersaison abzunehmen und im Haus aufzubewahren. Empfohlenes Intervall für den Wechsel der Federung: 24 Monate (in Frankreich).

**ERSATZTEILE :** Das ursprüngliche Produkt kann nicht verändert werden (z. B. Hinzufügen weiterer Elemente). Es dürfen ausschließlich Ersatzteile von TRIGANO JARDIN verwendet werden. Für Fragen an den Kundendienst loggen Sie sich bitte auf folgender Seite ein: <http://sav.triganojardin.com>

**ES - ADVERTENCIA :** Guarde las instrucciones de montaje. No conviene para niños menores de 36 meses (excepto asiento de bebe). Riesgo de caídas. Comer mientras se utiliza el juego puede resultar peligroso. Debe utilizarse ropa adecuada y adaptada al juego (sin cordones, cuerdecitas o elementos colgantes).

**MONTAGE :** Son necesarios dos adultos para montar el producto. Nuestros productos están diseñados con tuercas de seguridad. Por lo tanto, en principio los tornillos no deberían aflojarse. Debe apretar las piezas hasta que no quede ningún espacio entre ellas y, una vez hecho esto, efectuar media vuelta más, o seguir las indicaciones especificadas en los planos de despiece. Se recomienda no instalar la estructura de juego directamente frente al sol. No instale el producto sobre una superficie dura (por ejemplo, hormigón). Asegúrese de que el patio de recreo y los fijaciones estén instalados correctamente de acuerdo con las recomendaciones del fabricante. Sin estas comprobaciones, la estructura podría volcarse o constituir un peligro.

**MANTENIMIENTO :** Cuando se trate de productos con algún componente de madera, le recordamos que la madera es un material natural que responde a las variaciones de temperatura y de humedad. Es posible que aparezcan fisuras y grietas. Esto es algo normal y no afecta en ningún caso a la solidez ni a la vida útil del producto.

**¡IMPORTANTE :** Antes de empezar a utilizar el producto, al comenzar la temporada principal de uso y regularmente a lo largo del año.

- compruebe que los tornillos, tuercas y sistemas de fijación de los diferentes elementos de sujeción están bien apretados. Apriételos si es necesario para evitar el riesgo de caída.
- compruebe el estado de la estructura, de las secciones principales, de los elementos de sujeción, de las piezas que sufren mayor desgaste (Ganci, Cuerda), de los pernos y la existencia de posibles cantos afilados. Cámbielos en caso de que detecte cualquier tipo de degradación y neutralice los posibles bordes afilados.
- coloque el producto lejos de estructuras u obstáculos como barreras, garajes, casas, ramas de árboles, tendedores o cables eléctricos.
- aplique una capa de barniz a las piezas de madera por lo menos una vez al año.
- si detecta la aparición de óxido, aplique un producto adecuado para corregirlo.
- El dispositivo desgastado debe ser reemplazado por un dispositivo idéntico. Recomendamos, para una mejor vida del dispositivo, protegerlos durante el invierno. Tiempo promedio recomendado para cambiar el dispositivo: 24 meses.

**SPV :** No puede modificarse el producto original (añadiendo un accesorio, por ejemplo). Solo deben utilizarse piezas de repuesto TRIGANO JARDÍN. Escriba a la siguiente dirección para ponerse en contacto con el Servicio Posventa: <http://sav.triganojardin.com>

**IT – AVVERTENZA :** Conservare le istruzioni di montaggio. Non adatto a bambini di età inferiore a 36 mesi (eccetto seggiolino per bambini). Rischio di caduta. È pericoloso mangiare durante l'utilizzo del gioco. Portare indumenti adatti all'utilizzo dei giochi (senza cordoni, cordicelle ed estremità penzolanti).

**MONTAGGIO :** Il montaggio deve essere fatto da 2 adulti. I nostri prodotti integrano dei dadi anti-svitamento. È quindi normale che l'avvitamento richieda una certa forza. Avvitare fino a eliminare tutto lo spazio esistente tra i pezzi da assemblare, poi far eseguire ancora un mezzo giro alla vite oppure seguire le indicazioni dettagliate nelle vite esplose. Si consiglia di non installare la struttura di gioco direttamente di fronte al sole. Non installare il prodotto su una superficie dura (ad es. Cemento). Assicurarsi che il parco giochi e gli elementi di fissaggio siano installati correttamente secondo le raccomandazioni del produttore. Senza queste verifiche, la struttura potrebbe ribaltarsi o costituire un pericolo.

**MANUTENZIONE :** Per i prodotti che integrano alcuni elementi in legno, precisiamo che il legno è un prodotto naturale che reagisce alle variazioni di temperatura e di umidità. Possono apparire delle fessure e delle crepe. Ciò è del tutto normale e non ha alcun effetto sulla solidità o la durata di vita di questo prodotto.

**IMPORTANTE :** All'inizio di ogni stagione e ad intervalli regolari nel corso della stagione :

- Verificare il serraggio corretto di tutti i dadi, delle viti e dei sistemi di fissaggio degli attrezzi, per evitare i pericoli di caduta.
- Verificare lo stato degli attrezzi e dei pezzi d'usura (Ganchos, Corde), tutte le protezioni dei bulloni o degli spigoli vivi. Cambiarli non appena appare un segno di degrado.
- porre l'articolo lontano da strutture o ostacoli quali una barriera, un garage, una casa, rami d'albero, fili da stendere o cavi elettrici (2 metri sui lati per i palchi di salita)
- Applicare uno strato di vernice di protezione sulle parti in legno almeno una volta all'anno.
- Se appaiono delle tracce di ruggine, trattarle con un prodotto "adeguato".
- i dispositivi usurati devono essere sostituiti con dispositivi identici. Si consiglia di ripararli per l'inverno per una migliore durata. Tempo medio raccomandato per la sostituzione del dispositivo: 24 mesi

**SERVIZIO POST VENDITA :** Non è possibile modificare il prodotto originale (per esempio, aggiungendo un accessorio). Devono essere utilizzati solo pezzi di ricambio TRIGANO JARDIN. Per qualsiasi ulteriore richiesta di servizio post vendita, si prega di visitare il seguente sito: <http://sav.triganojardin.com>

**PT – ATENÇÃO :** Guarde as instruções de montagem. Contra-indicado para crianças com menos de 36 meses (exceto assento de bebê). Risco de cair. Os utilizadores deste produto não devem comer durante a utilização do mesmo uma vez que isto pode ser perigoso. Devem usar vestuário adequado ao jogo (sem cordões, cordas e malhas soltos).

**MONTAGEM :** A montagem deve ser efetuada por dois adultos. Os nossos produtos foram fabricados com porcas anti-desaperto. Assim, é normal que o aparafusamento seja firme. Aperte até não haver espaço entre as peças a montar e em seguida, efetue uma meia volta ou siga as instruções indicadas nas vistas explodidas. Recomenda-se não instalar a estrutura lúdica de frente para o sol. Não instale o produto sobre uma superfície dura (por exemplo, concreto). Verifique se o playground e os prendedores estão instalados corretamente, de acordo com as recomendações do fabricante. Sem estas verificações, a estrutura pode cair ou constituir um perigo.

**MANUTENÇÃO :** Para os produtos com alguns componentes de madeira, lembramos-lhe de que a madeira é um produto natural que reage às variações de temperatura e de humidade. Desta forma, podem aparecer fissuras e fendas. Isto é normal e não afeta em nada a solidez e o ciclo de vida do produto.

**IMPORTANTE :** Antes da utilização, no início de cada estação, assim como em intervalos regulares durante a estação:

- verifique que todas as porcas, parafusos e sistemas de fixação dos equipamentos estão bem apertados. Aperte-os novamente, se necessário, para evitar riscos de queda.
- verifique o estado da estrutura, peças principais, equipamentos e peças de desgaste (Ganchos, Cabo), todas as tampas de parafusos ou arestas cortantes. Substitua-as assim que aparecerem sinais de danificação e elimine os bordos cortantes.
- Mantenha o produto longe de qualquer estrutura ou obstáculo como uma barreira, garagem, casa, ramos de árvores, estendais de roupa e cabos elétricos.
- aplique uma camada de verniz nas peças de madeira pelo menos uma vez por ano.
- assim que aparecerem sinais de ferrugem, deve tratá-los com um produto adequado.
- os dispositivos gastos devem ser substituídos por dispositivos idênticos. Recomendamos que, para uma vida útil melhor do dispositivo, proteja-o durante o inverno.

Tempo médio recomendado de troca: 24 meses

**SPV :** Não é possível modificar o produto original (por exemplo, adicionar acessórios). Devem ser utilizadas apenas as peças sobresselentes da TRIGANO JARDIN. Para qualquer questão relacionada com o serviço pós-venda, ligue-se ao seguinte endereço: <http://sav.triganojardin.com>

**NL – WAARSCHUWING :** Bewaar de montage-instructies. Niet geschikt voor kinderen jonger dan 36 maanden (behalve babyzitje). Valgevaar. Gebruikers mogen niet eten tijdens het gebruik van het speeltoestel; dat kan gevaarlijk zijn. Zij moeten kleding dragen die geschikt is om in te spelen (zonder riemen, koordjes en losse mazen).

**MONTAGE:** De montage moet plaatsvinden door 2 volwassenen. Onze producten zijn ontworpen met antidiefstalmoeren. Het is dus normaal dat het schroeven zwaar gaat. Draai totdat de ruimte tussen de te monteren onderdelen is verdwenen en draai dan nog een halve slag of volg de nauwkeurige aanwijzingen op de detailtekeningen. Het wordt aanbevolen om de speelstructuur niet direct naar de zon te installeren. Installeer het product niet op een hard oppervlak (bijv. Beton). Zorg ervoor dat de speeltuin en de bevestigingen correct zijn geïnstalleerd in overeenstemming met de aanbevelingen van de fabrikant. Zonder deze controles kan de structuur omvallen of een gevaar vormen.

**ONDERHOUD:** Voor producten waarvan sommige onderdelen zijn gemaakt van hout, geven we aan dat hout een natuurproduct is dat reageert op veranderingen in temperatuur en vochtigheid. Er kunnen barsten en scheuren ontstaan. Dit is heel normaal en heeft geen invloed op de stevigheid en levensduur van het product.

**BELANGRIJK:** Vóór de ingebruikname, aan het begin van elk seizoen en tijdens het seizoen met regelmatige tussenpozen:

- Controleer van alle moeren, schroeven en bevestigingssystemen van het speeltoestel goed zijn vastgedraaid, en indien nodig vastdraaien om het risico op vallen te voorkomen.
- De toestand van de structuur, de hoofdonderdelen, het touwwerk en de aan slijtage onderhevige onderdelen (Haken, koord), alle afdekkingen van de bouten of de scherpe randen controleren; deze bij het geringste teken van slijtage vervangen; en scherpe randen behandelen.
- plaats het toestel niet nabij structuren of obstakels zoals schuttingen, garages, huizen, boomtakken, waslijnen of elektriciteitskabels.
- Minimaal een keer per jaar een laag houtbeits aanbrengen op de houten delen.
- Zodra er roest ontstaat, deze behandelen met een 'geschikt' product.
- Gebruikte apparaten moeten worden vervangen door identieke apparaten. Wij adviseren u om de apparatuur te beschermen voor een betere levensduur in de winter.

Aanbevolen gemiddelde tijd om van apparaat te wisselen: 24 maanden

**KLANTENSERVICE:** Het is niet mogelijk om het oorspronkelijke product te wijzigen (bijvoorbeeld door een accessoire toe te voegen). Gebruik alleen originele vervangende onderdelen van TRIGANO JARDIN. Neem voor vragen aan de klantenservice contact op via het volgende adres: <http://sav.triganojardin.com>

**PL – OSTRZEŻENIE :** Zachowaj instrukcję montażu. Nie nadaje się dla dzieci w wieku poniżej 36 miesięcy (z wyjątkiem fotelika dla dziecka). Ryzyko upadku. Użytkownicy nie powinni jeść podczas zabawy, może to być niebezpieczne. Powinni nosić odzież dostosowaną do zabawy (bez sznureczków, troczków i luźnych elementów).

**MONTAŻ:** Montaż do wykonania przez 2 osoby dorosłe. Nasze produkty zawierają podkładki zapobiegające odkręcaniu się śrub. Jest więc normalne, że śruby są mocno przykręcone. Dokręcać aż do momentu, kiedy przestrzeń pomiędzy montowanymi częściami zostanie usunięta, a następnie wykonać jeszcze pół obrotu lub zastosować się do instrukcji podanych na schemacie rozstrzelonym. Zaleca się, aby nie instalować konstrukcji do gry skierowanej bezpośrednio na słońce. Nie instaluj produktu na twardej powierzchni (np. Betonie). Upewnij się, że plac zabaw i elementy mocujące są prawidłowo zainstalowane zgodnie z zaleceniami producenta. Bez tego sprawdzenia, struktura może się przewrócić albo stanowić zagrożenie.

**KONSERWACJA:** Niektóre produkty zawierają elementy drewniane. Informujemy, że drewno jest produktem naturalnym, który reaguje na zmiany temperatury i wilgotności. Mogą zatem pojawić się pęknięcia i szczeliny. Jest to normalne i w żaden sposób nie wpływa na solidność i trwałość produktu.

**WAŻNE:** Przed rozpoczęciem użytkowania, na początku każdego sezonu oraz w regularnych odstępach czasu w sezonie należy:

- sprawdzić dokręcenie śrub, podkładek oraz mocowania lin, dokręcić jeśli to niezbędne, aby zapobiec upadkom.
- sprawdzić stan ramy, nóg, głównych części, olinowania i części eksploatacyjnych (Haczyki, linka), nakładek na śruby lub ostrych krawędzi; wymienić elementy przy najmniejszych oznakach zużycia oraz usunąć lub zabezpieczyć ostre krawędzie.
- zabawka musi zostać ustawiona w oddaleniu od innych obiektów lub przeszkód, jak np. barierki, garaż, dom, gałęzie drzew, sznury do suszenia prania lub przewody elektryczne.
- drewniane elementy pomalować przynajmniej raz do roku ochronnym środkiem do drewna.
- na powierzchniach, na których pojawi się rdza zastosować odpowiedni preparat antykorozyjny.
- zużyte urządzenia należy wymienić na identyczne. Zalecamy, aby dla lepszej żywotności aparatu schronić je na zimę. Średni zalecany czas wymiany aparatu: 24 miesiące

**SERWIS:** Modyfikowanie oryginalnego produktu jest wzbronione (np. dołożenie nowego elementu). Dozwolone jest używanie wyłącznie oryginalnych części zamiennych TRIGANO JARDIN. Wszystkie kwestie dotyczących usług serwisowych, należy zgłaszać pod następujący adres: <http://sav.triganojardin.com>

**SI – OPOZORILO :** Upoštečajte navodila za montažo. Ni primerno za otroke, mlajše od 36 mesecev. Nevarnost padca (razen otroški sedež). Za otroke je nevarno, da jedo med uporabo izdelka. Nosijo naj primerna oblačila za igranje (brez vrvic, trakov, pentelj ali ohlapnih visečih tkanin).

**Sestavljanje:** Sestavljanje morata izvajati dve odrasli osebi. Naši izdelki so zasnovani s pomočjo matic. Zato bi morale biti tesno prвите. Privijte jih toliko, da med deli ni razmaka, nato dodajte še polovico zasuka ali sledite podrobni navodilom na priloženih slikah. Priporočljivo je, da igralne strukture ne namestite neposredno proti soncu. Izdelka ne namestite na trdo površino (npr. Beton). Prepričajte se, da so igrišče in pritrilni elementi pravilno nameščeni v skladu s priporočili proizvajalca. Brez teh preverjanj se lahko konstrukcija prevrne ali predstavlja nevarnost.

**Vzdrževanje:** Pri izdelkih z lesenimi sestavnimi deli bodite pozorni, da je les naraven material, ki reagira na temperaturne in spremembe vlage. Pojavijo se lahko reže in razpoke. To je povsem normalno in ne vpliva na kakovost in uporabnost vašega izdelka.

**POMEMNO:** Na začetku vsake sezone in v rednih presledkih med sezono:

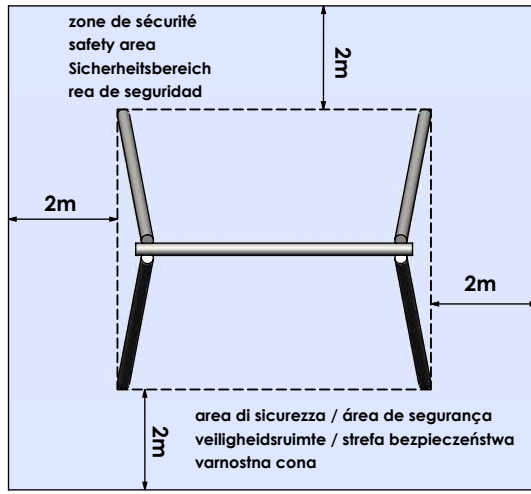
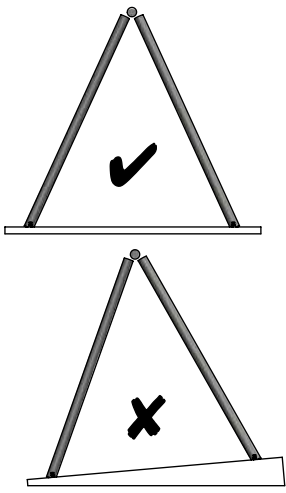
- Preverite, ali so vsi vijaki za pritrilne naprave tesno pritrjeni. Po potrebi jih zategnite, da se izognete nevarnosti padca.
- Preverite vse dele konstrukcije izdelka. Različni deli se lahko obrabijo (Kavlji, vrvica), vijaki, matice ali morebitni ostri robovi, razpoke. Prosimo, da obrabljene dele nadomestite z novimi ob prvem znaku obrabe.
- igrala postavite daleč stran od katere koli strukture ali ovire, kot so ograje, garaža, hiša, veje dreves, vrvi za sušenje perila ali električni kablji.
- Lesene dele vsaj enkrat na leto premažite z zaščitnim lakom.
- Prosimo, da kakršne koli znake rje odstranite z ustreznimi sredstvi proti rji, takoj ko se pojavijo.
- Obrabljene dele izdelka je treba zamenjati z novimi deli, podobnimi originalnim. Da podaljšate življenjsko dobo, vašega izdelka, svetujemo, da ga v zimskem času hranite v suhem prostoru. Svetujemo, da izdelek zamenjate na 24 mesecev.

**REZERVNI DELI:** Originalnega izdelka ne spreminjajte (na primer z dodajanjem dodatne opreme). Uporabljajte samo nadomestne dele TRIGANO JARDIN. Za kakršna koli vprašanja glede storitev za potrošnike se obrnite na naslednje spletno mesto: <http://sav.triganojardin.com>

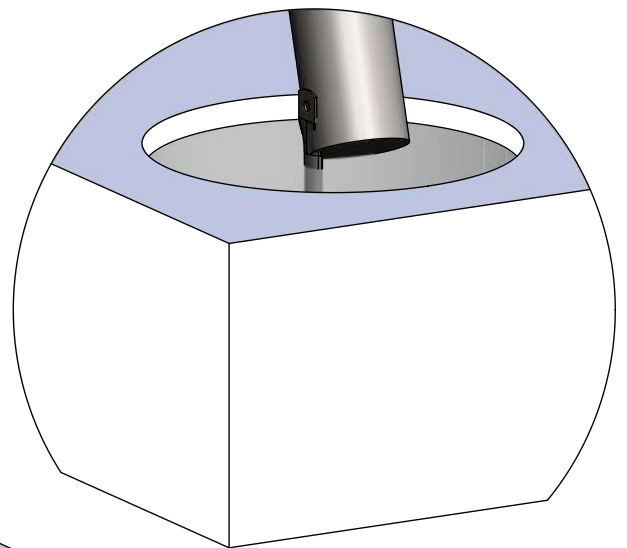
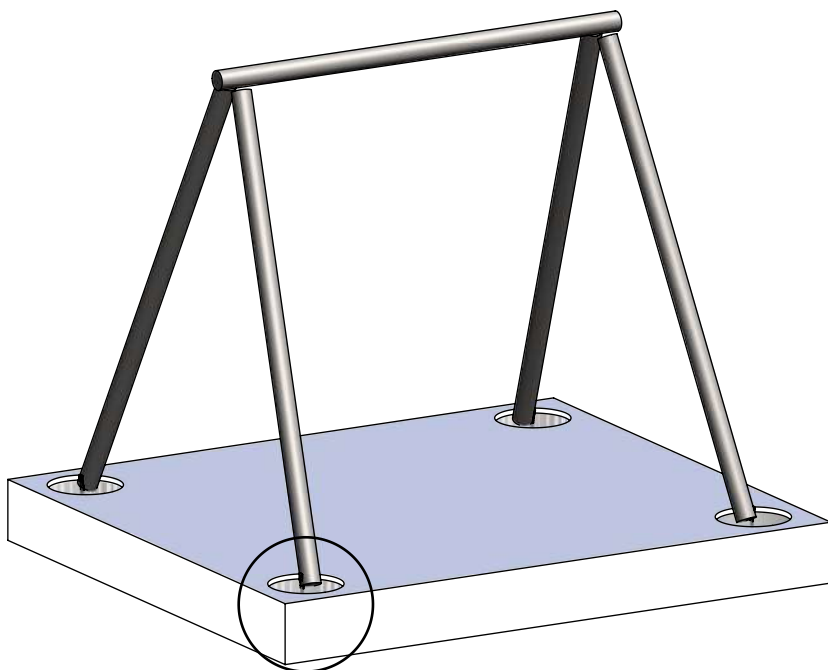
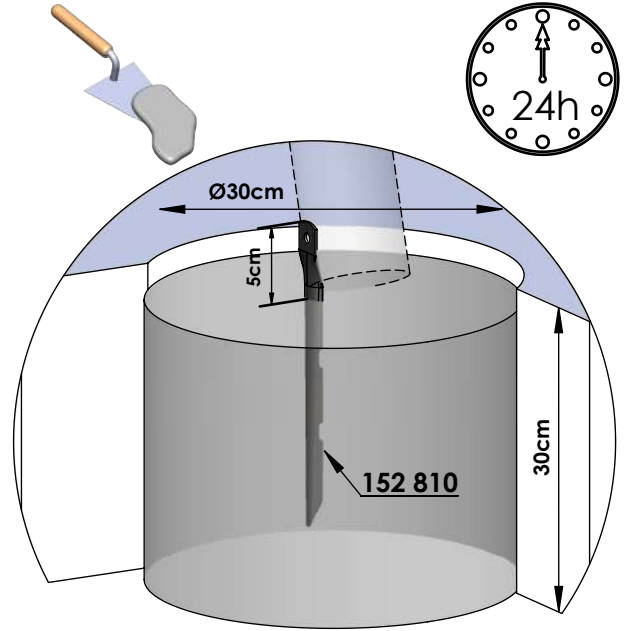
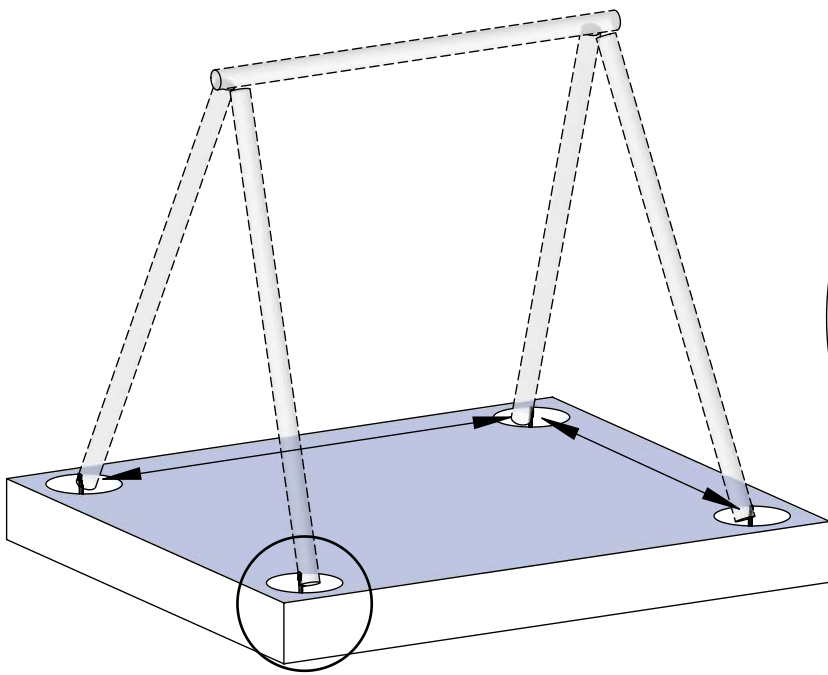
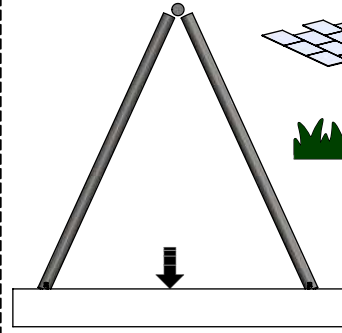
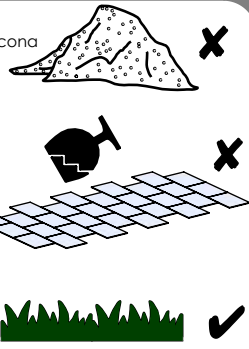
TRIGANO JARDIN

Le Boulay

41170 CORMENON – FRANCE



Sable / Sand / Arena / Areia  
Sabbia / Zand / Piasek / Peščena cona



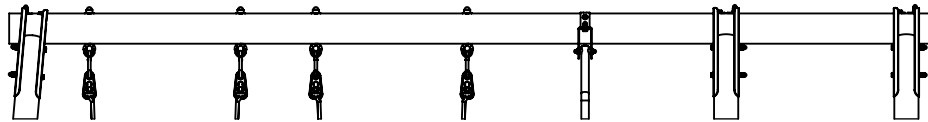
		DANI	TUTTI	MARTI	ZANI
121 011 M6x45		-	2	2	2
121 013 M6x55		-	4	4	4
121 030 M8x70		-	2	2	2
121 110 TH M8x20		-	2	2	2
121 134 TH M8x100		12	12	12	12
121 135 TH M8x120		3	3	3	3
121 209 TRCC M8x55		-	2	2	2
121 303 Ø3,5x25		5	-	-	-
121 308 TH Ø8x40		-	2	2	2
121 311 TH Ø8x60		18	18	18	18
121 313 TH Ø8x100		6	8	8	8
121 354 Ø4,5x35		8	-	-	-
121 505 M8		15	15	15	15
121 511 M6		-	6	6	6
121 512 M8		15	21	21	21
121 602 Ø6		8	6	6	6
121 603 Ø8		54	64	64	64
121 609 Ø8 nylon		-	2	2	2
121 658 Ø5		5	-	-	-
122 058		4	4	4	4
122 502-5		-	2	2	2
122 506		-	4	4	4
122 536		-	2	2	2
122 623		-	4	4	4


A la fin de l'assemblage, il est possible que vous ayez encore des pièces inutilisées.  
 At the end of the assembly it is possible that you still have unused parts.  
 Am Ende der Montage ist es möglich, dass Sie noch nicht benötigte Teile haben.  
 Al final del ensamblaje, es posible que todavía tenga partes sin usar.  
 Alla fine dell'assemblaggio è possibile che tu abbia ancora parti inutilizzate.

		DANI	TUTTI	MARTI	ZANI
122 819-1		6	8	8	8
122 830		-	2	2	2
122 846F		1	1	1	1
125 185		2	2	2	2
125 186		11	11	11	11
125 191		1	2	2	2
125 198		6	6	6	6
125 561		-	1	1	-
125 562		-	-	-	1
125 564		1	-	-	-
126 063		1	-	-	-
150 006 18		-	1	1	1
150 020-1 18		-	1	1	1
150 100 17		1	1	1	1
150 777 27		6	6	6	6
151 108 17		3	3	3	3
152 810		4	4	4	4
151 117 17		-	2	2	2
151 168 17		-	2	2	2
405 307 Ø3,5x35		46	46	46	46
447		2	2	1	1
480		-	-	-	1
9610		-	-	1	-

No final da montagem, é possível que você ainda tenha peças não utilizadas.  
 Aan het einde van de montage is het mogelijk dat u nog ongebruikte onderdelen heeft.  
 Pod koniec montażu możliwe jest, że nadal masz nieużywane części.  
 Na koncu montaża boste morda še vedno imeli nekaj ne uporabljenih delov.

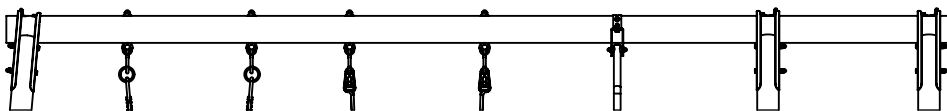
### 16595-TUTTI / 16599-MARTI




 A - B - C - E - F - Z



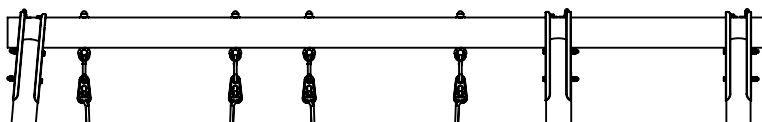
### 16596-ZANI




 A - B - C - E - F - G - Z

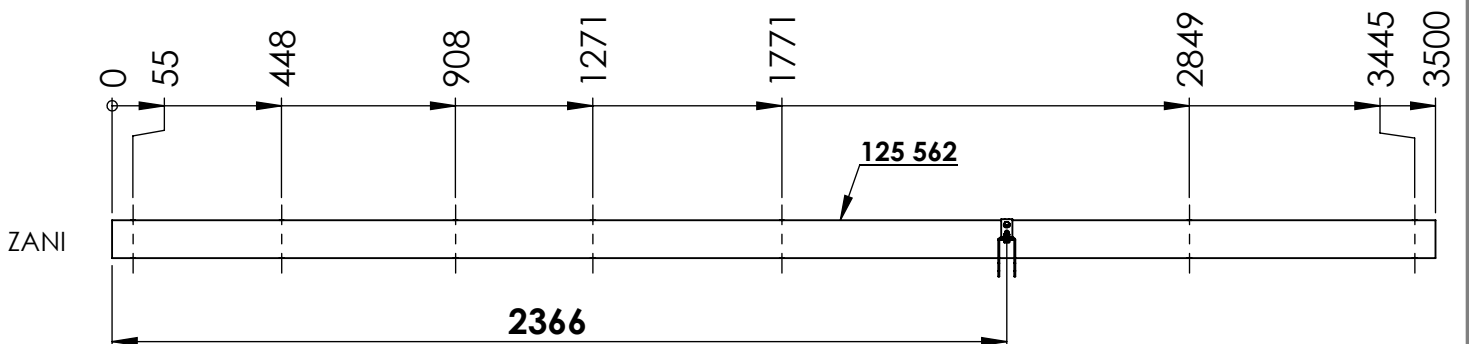
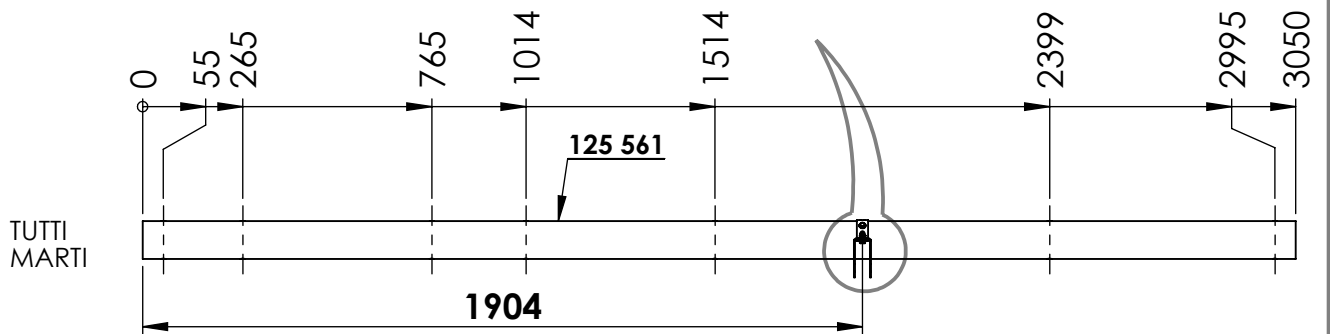
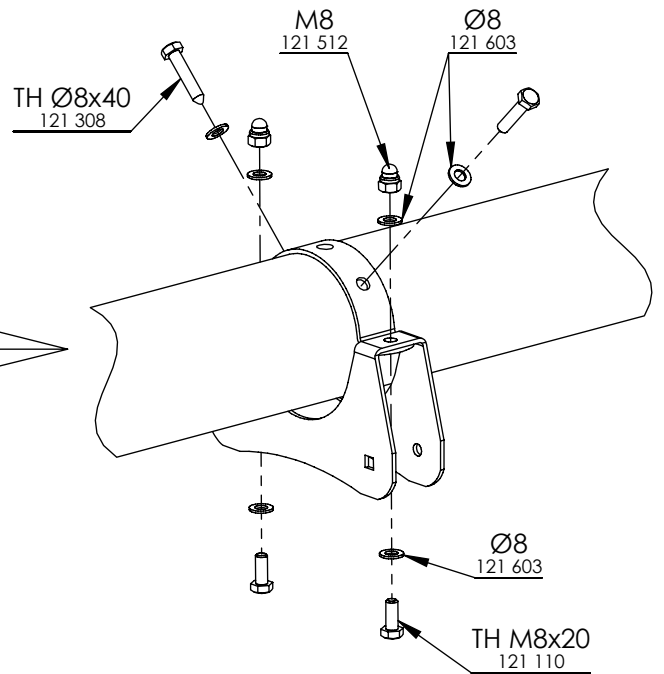
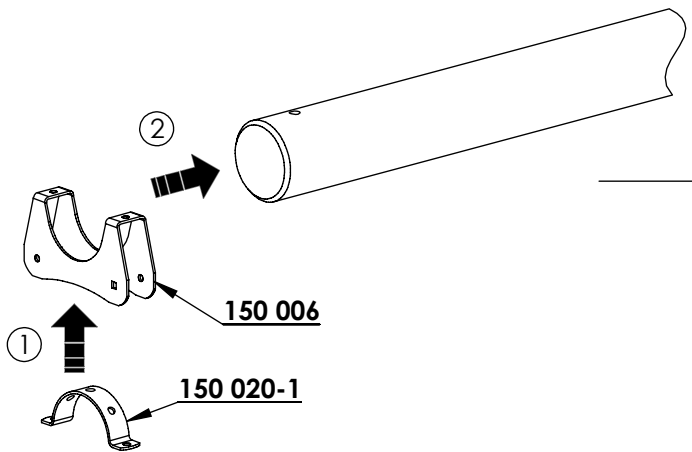
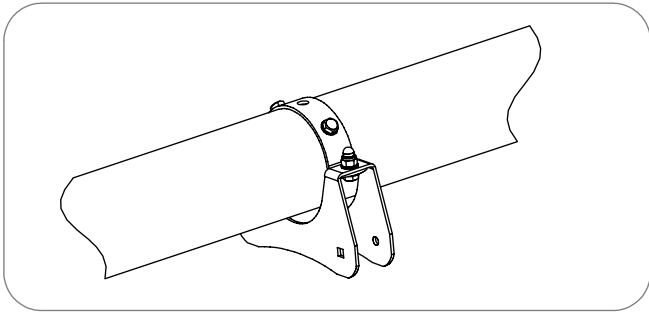
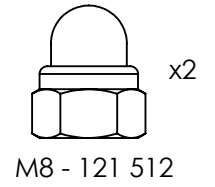
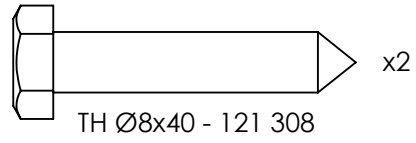
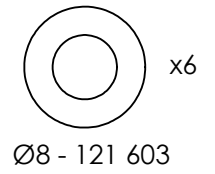
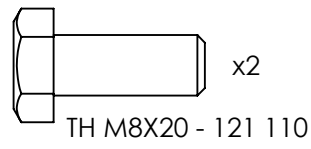
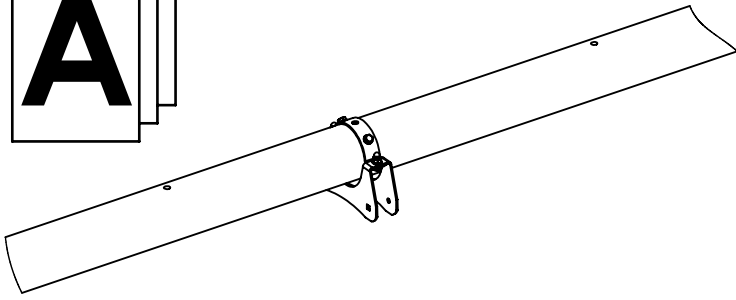
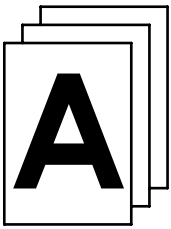


### 16597-DANI

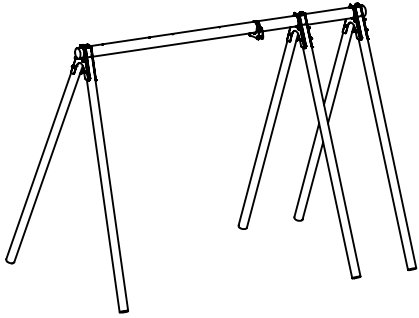


 B - C - D - F - Z





# B



TH M8X120 - 121 135 x3

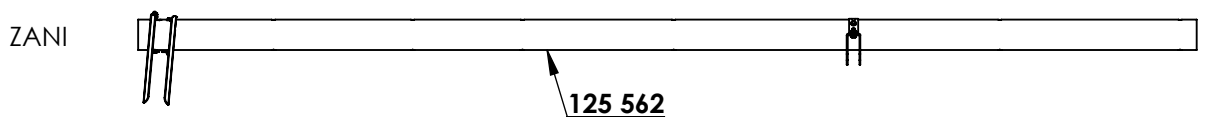
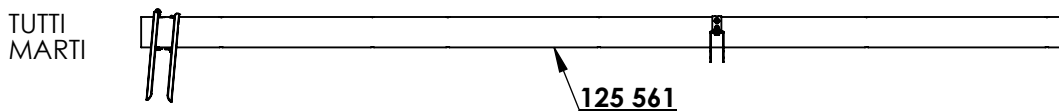
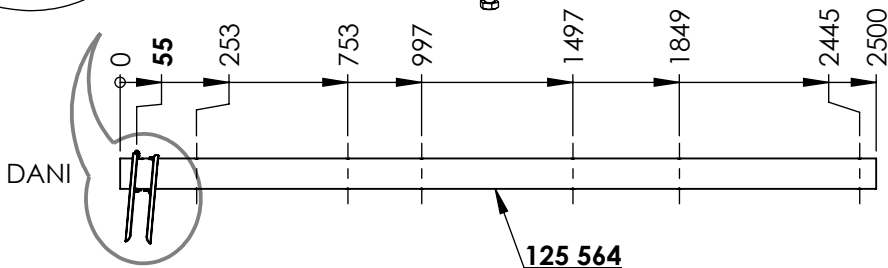
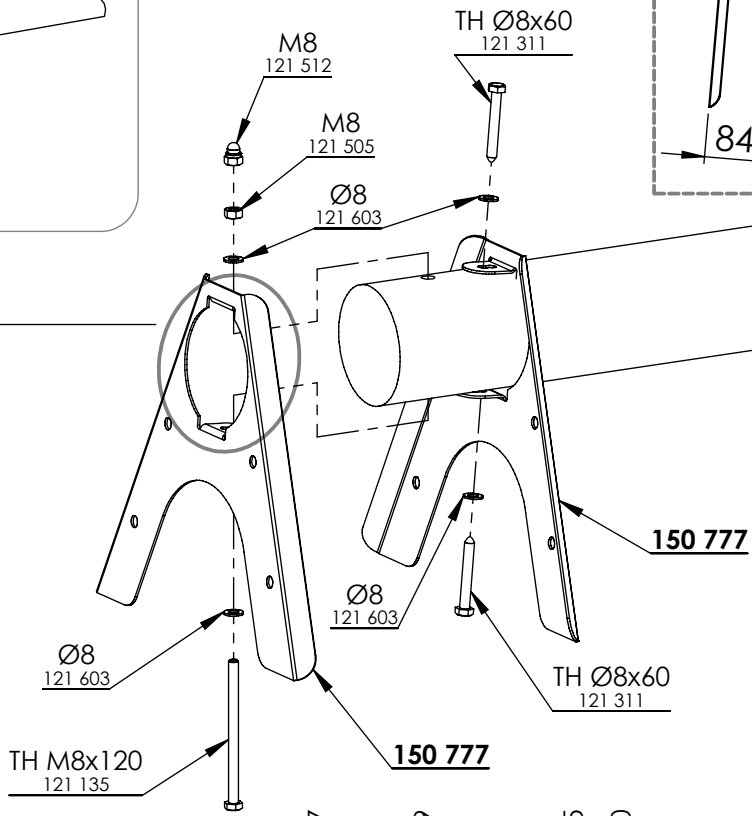
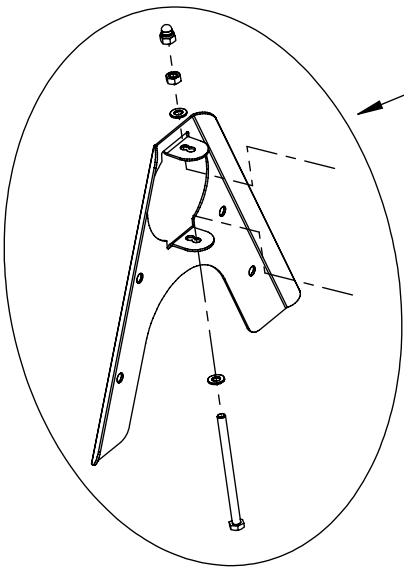
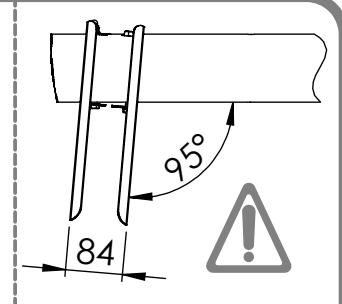
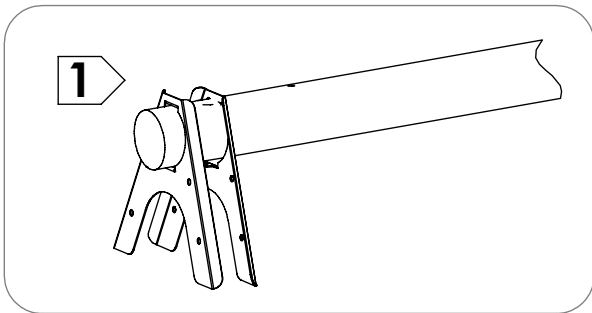
TH M8X100 - 121 134 x12

TH Ø8x60 - 121 311 x6

M8 - 121 512 x15

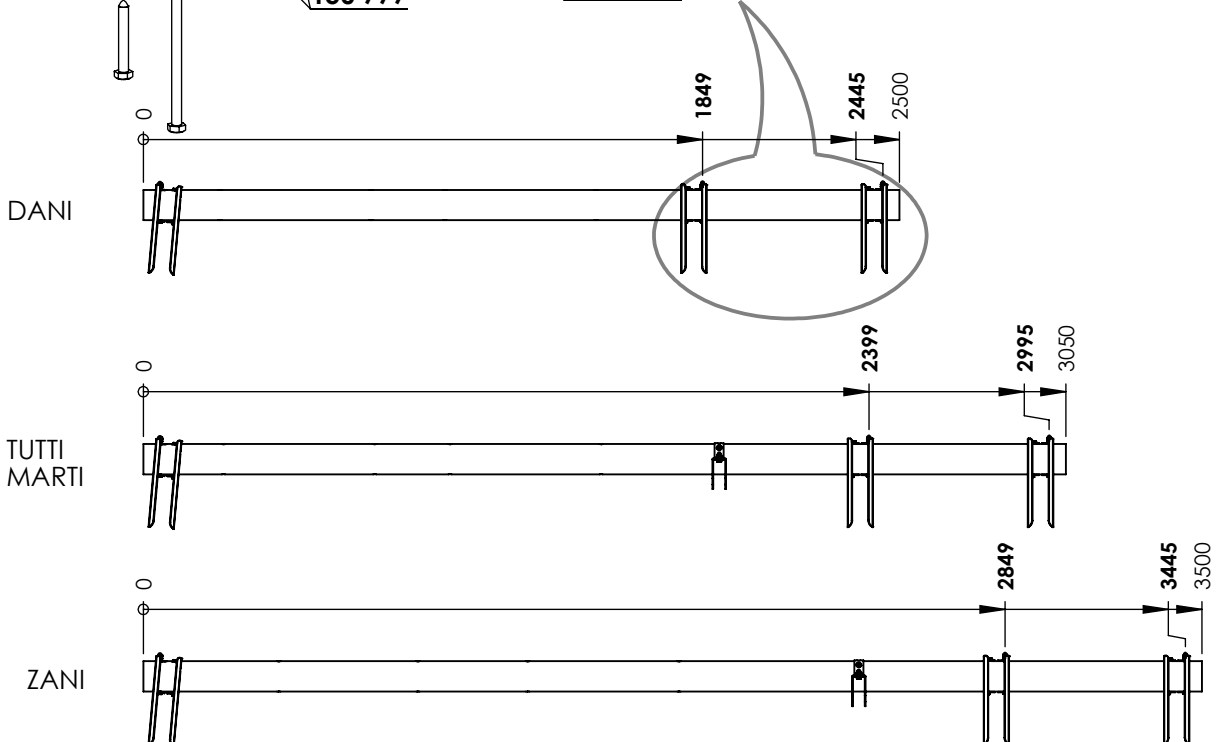
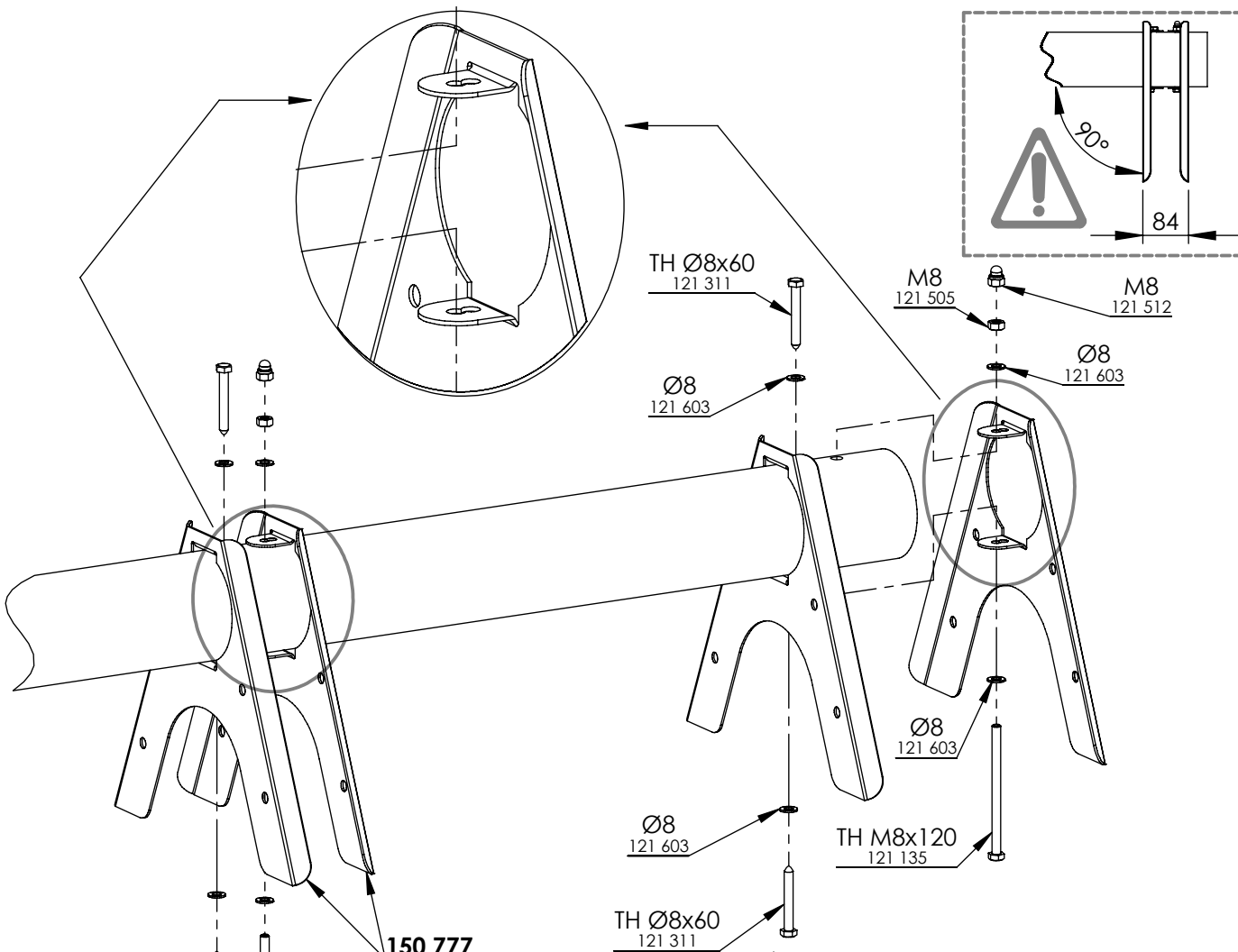
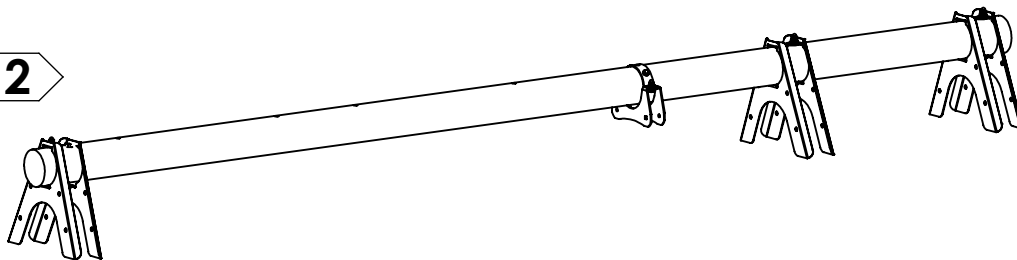
Ø8 - 121 603 x36

M8 - 121 505 x15

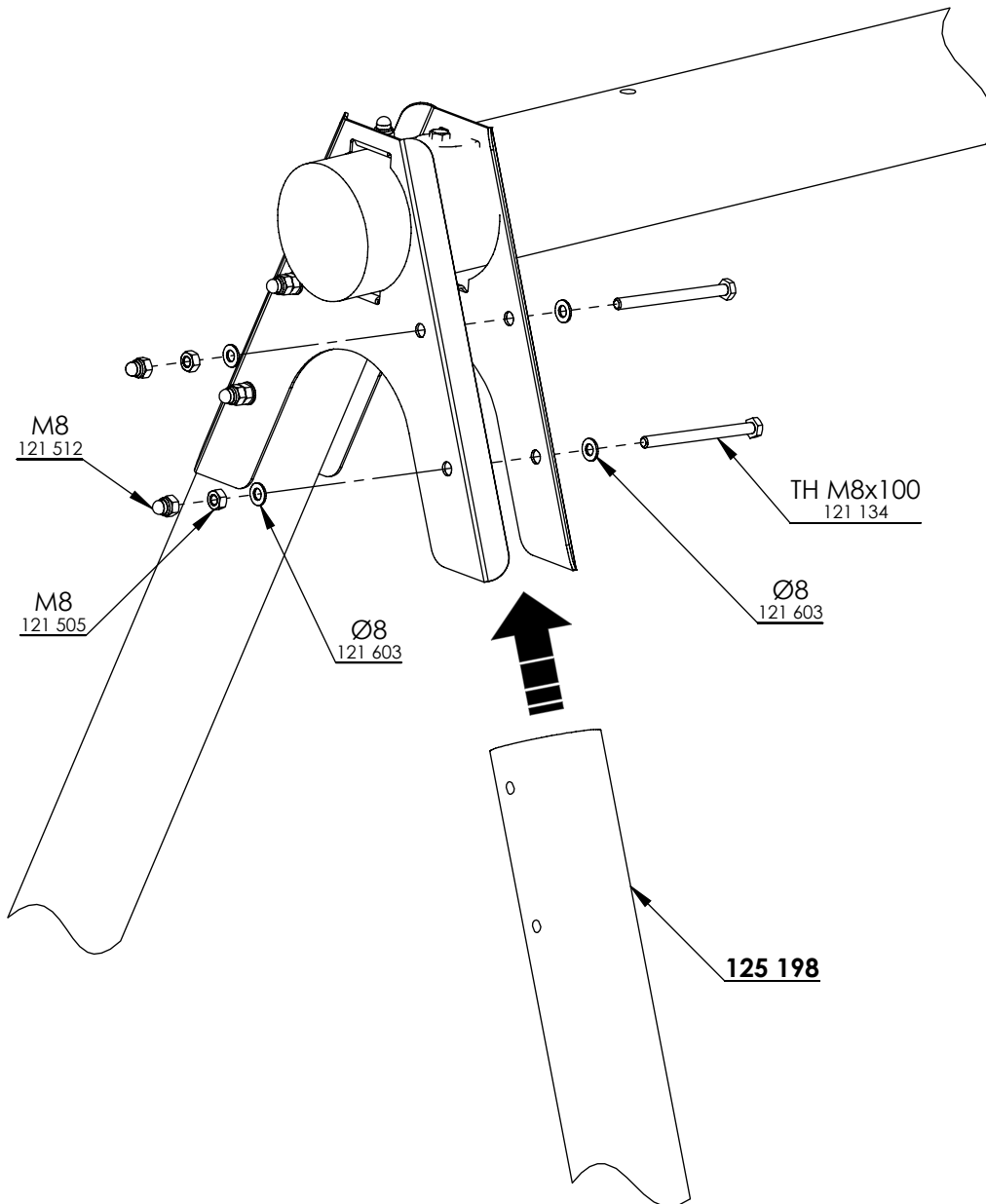
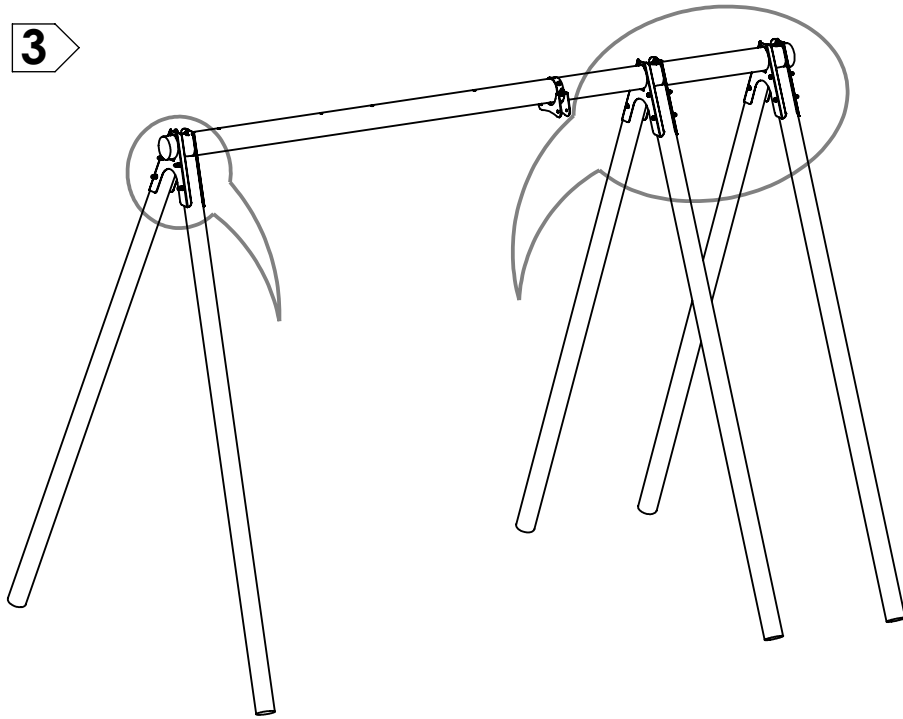


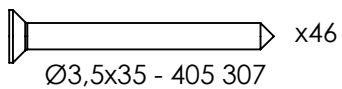
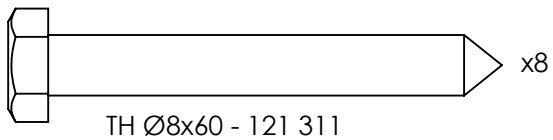
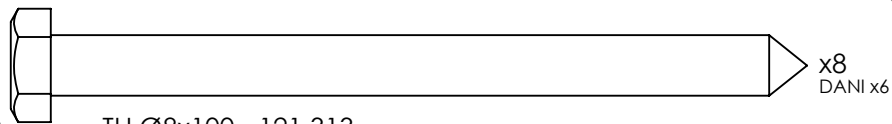
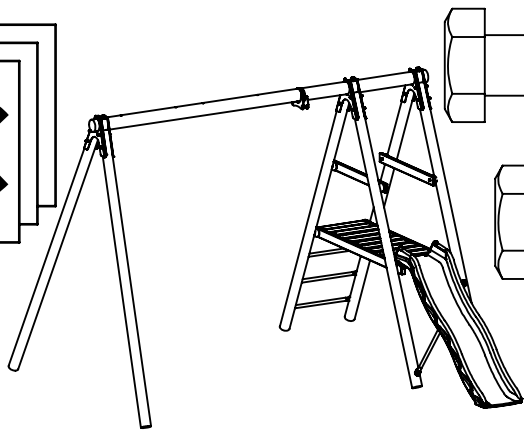
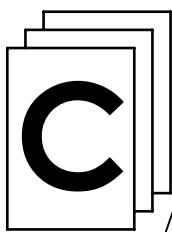


2

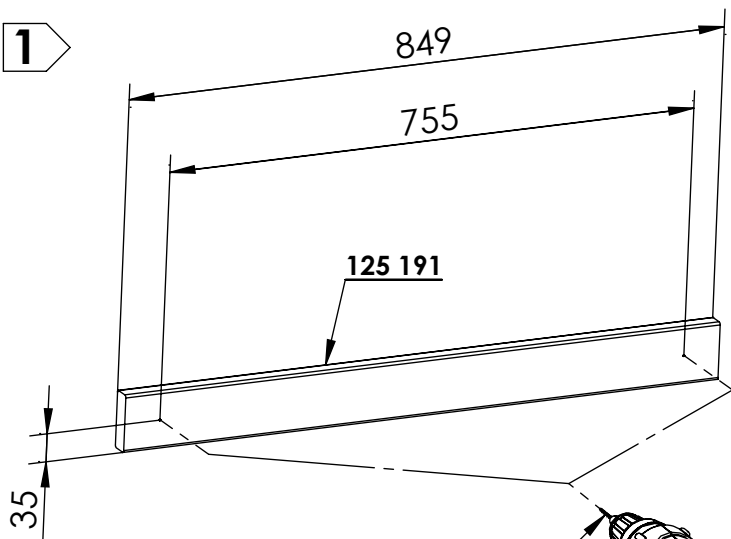


3





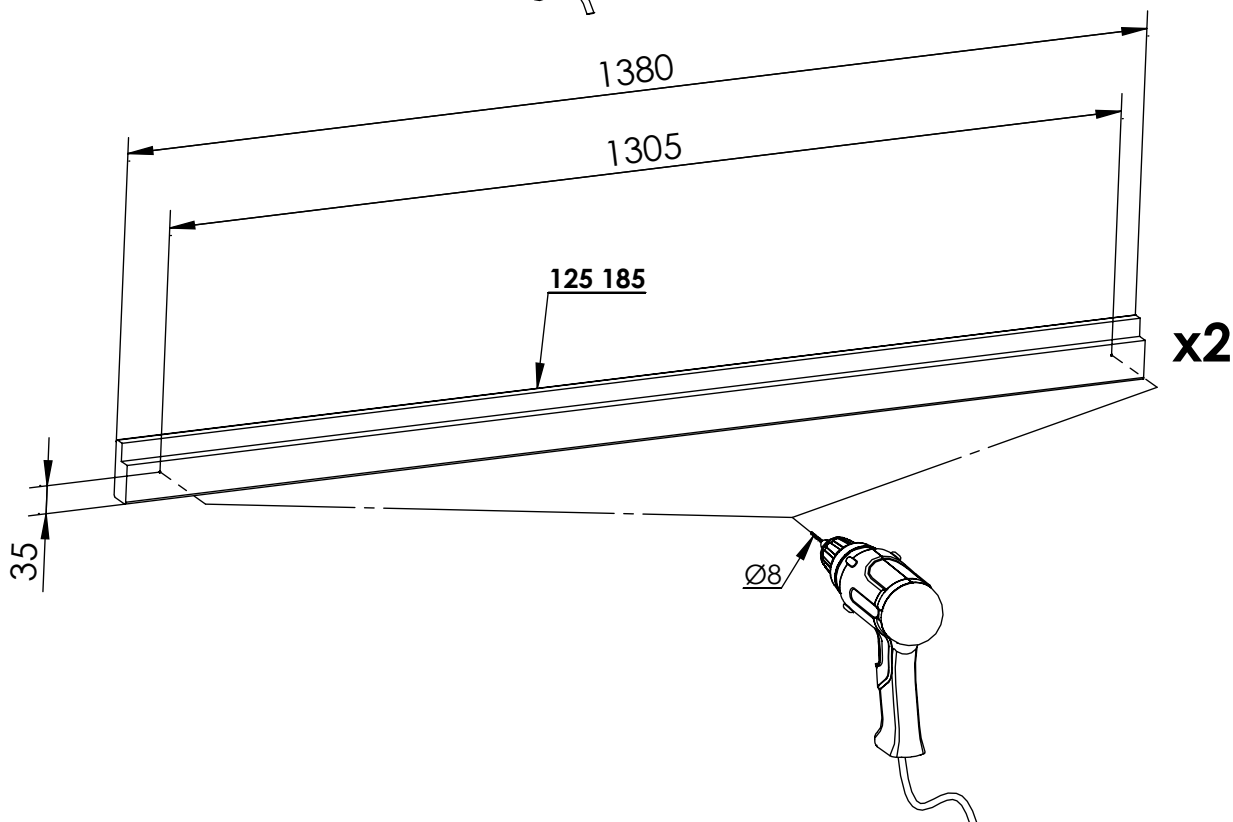
1



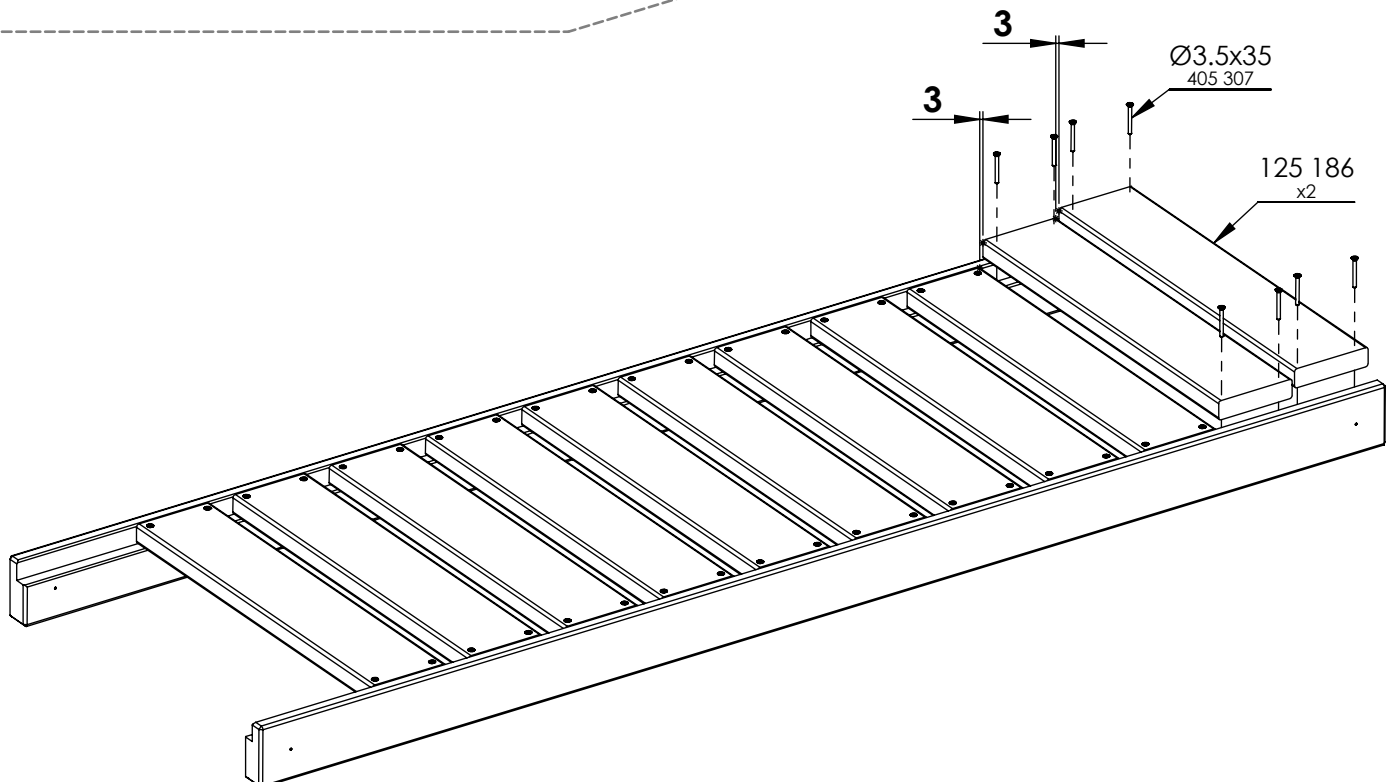
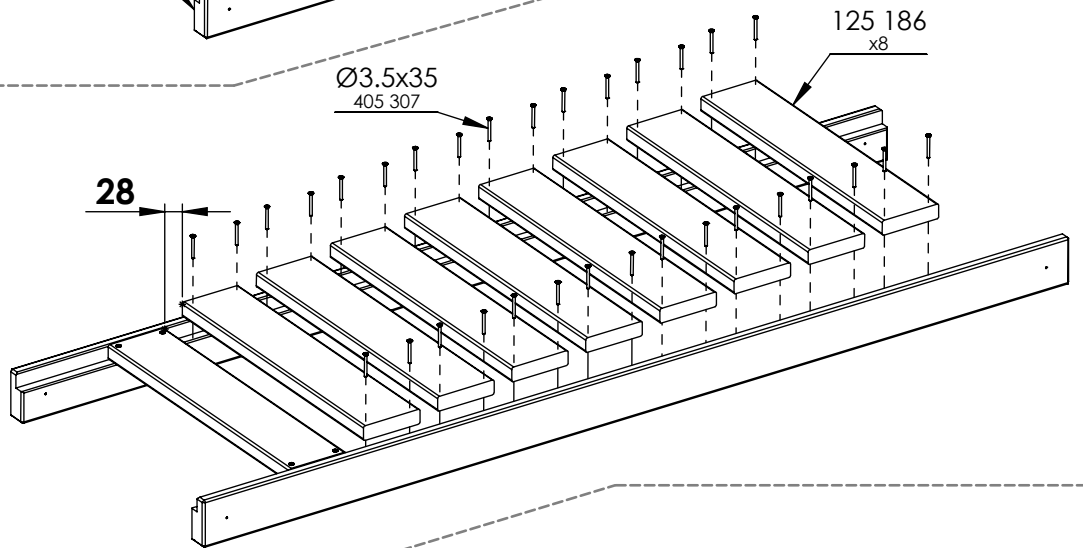
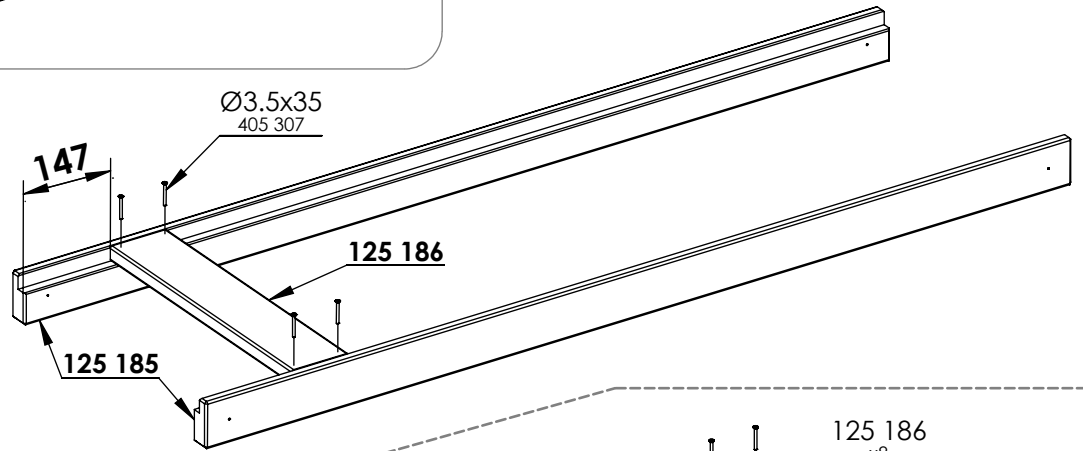
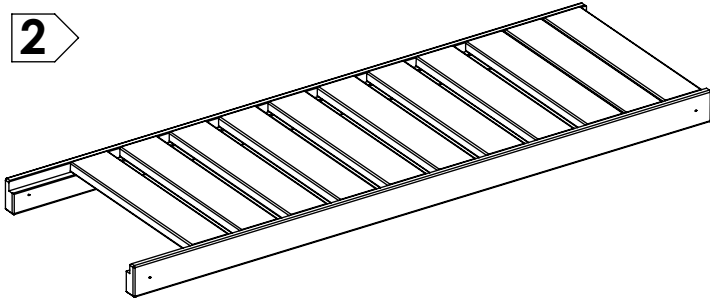
DANI = 125 191 x1

TUTTI =  
MARTI = 125 191 x2

ZANI =



2



3

TUTTI  
MARTI  
ZANI

DANI

1615

947

Ø5

122 819-1

125 191

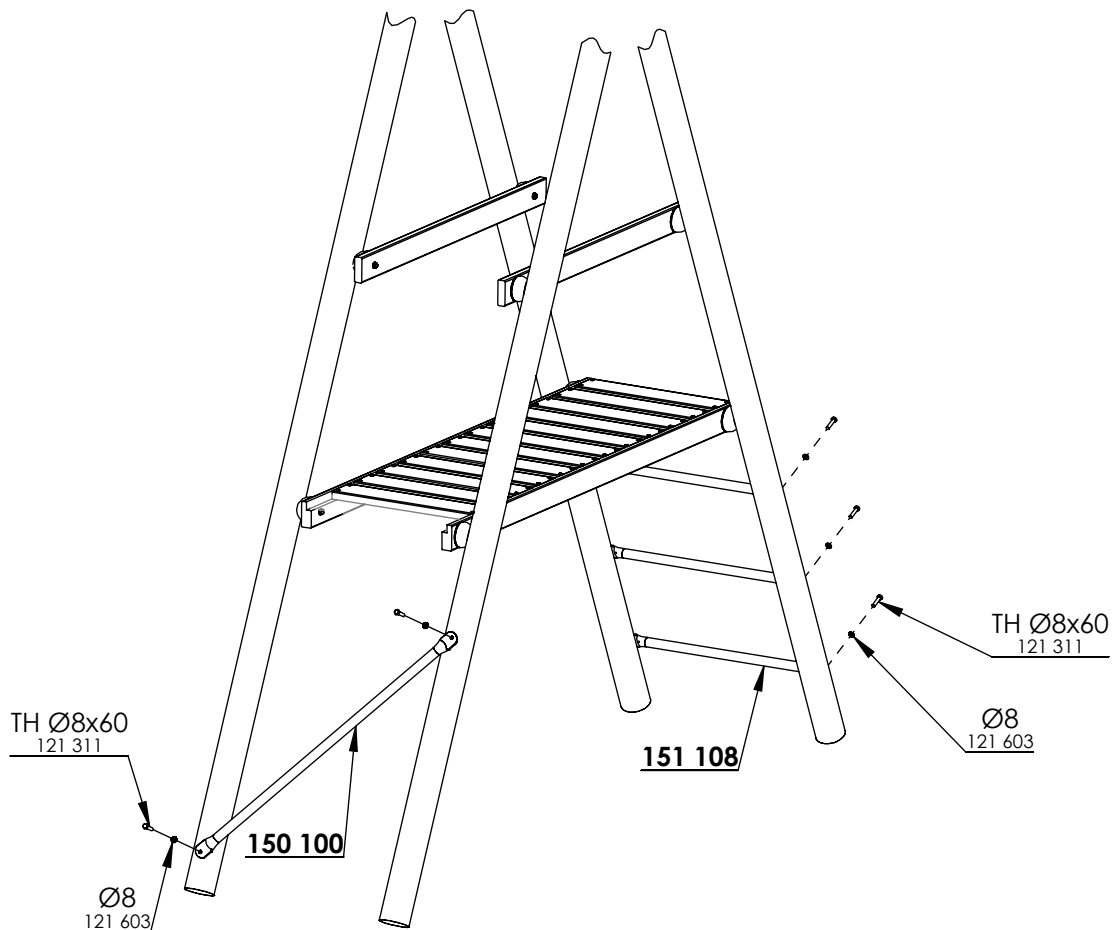
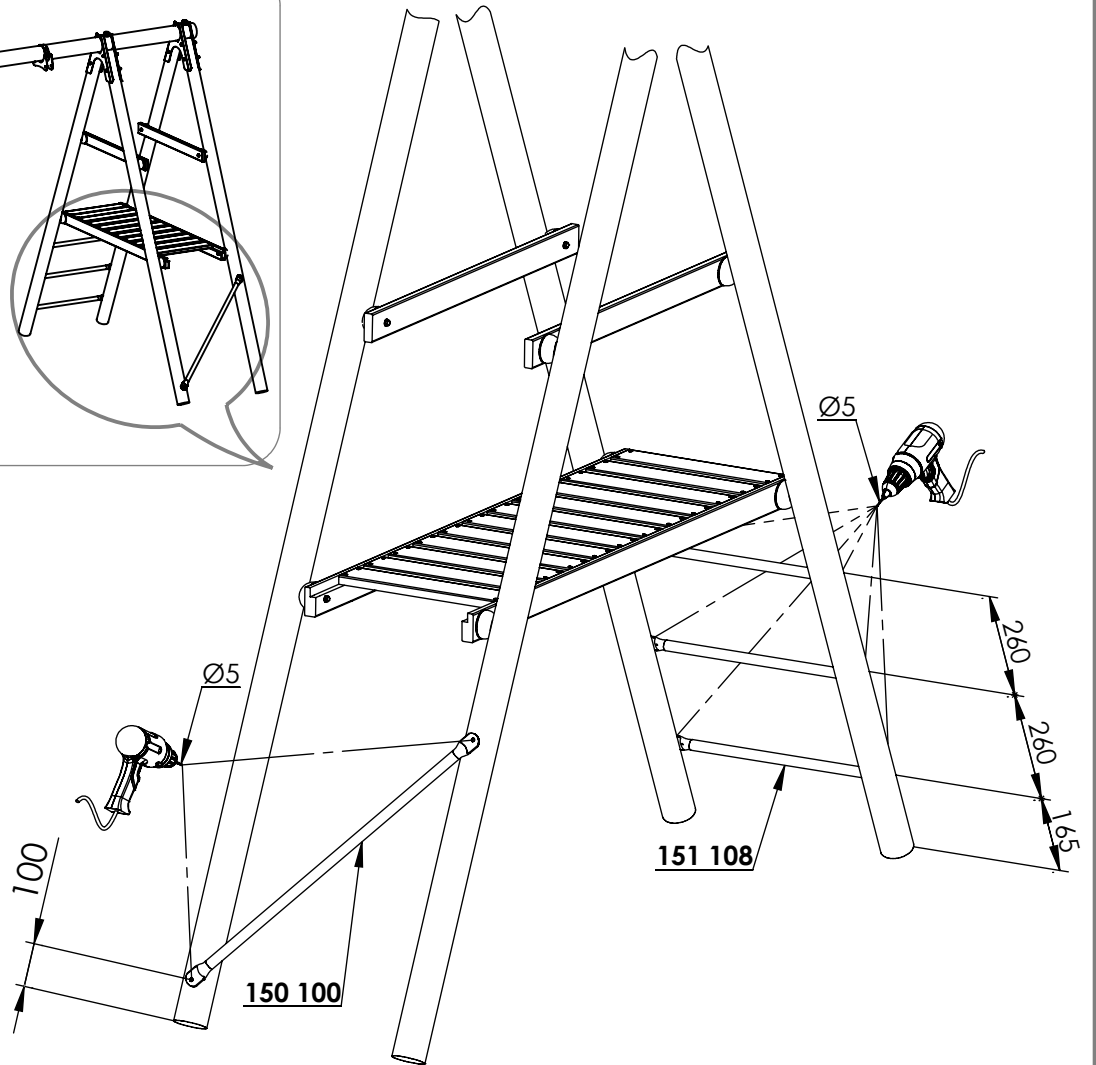
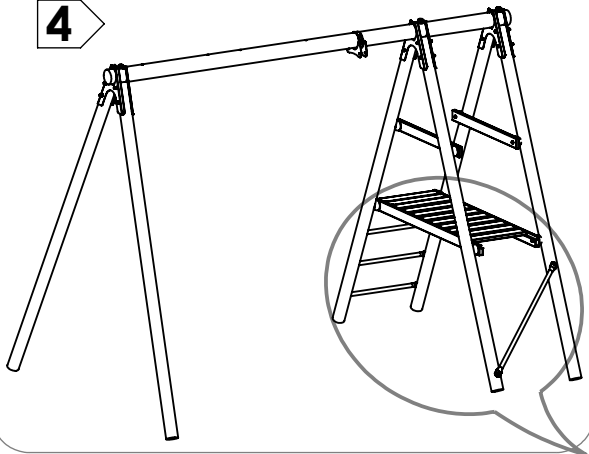
Ø8  
121 603

TH Ø8x100  
121 313

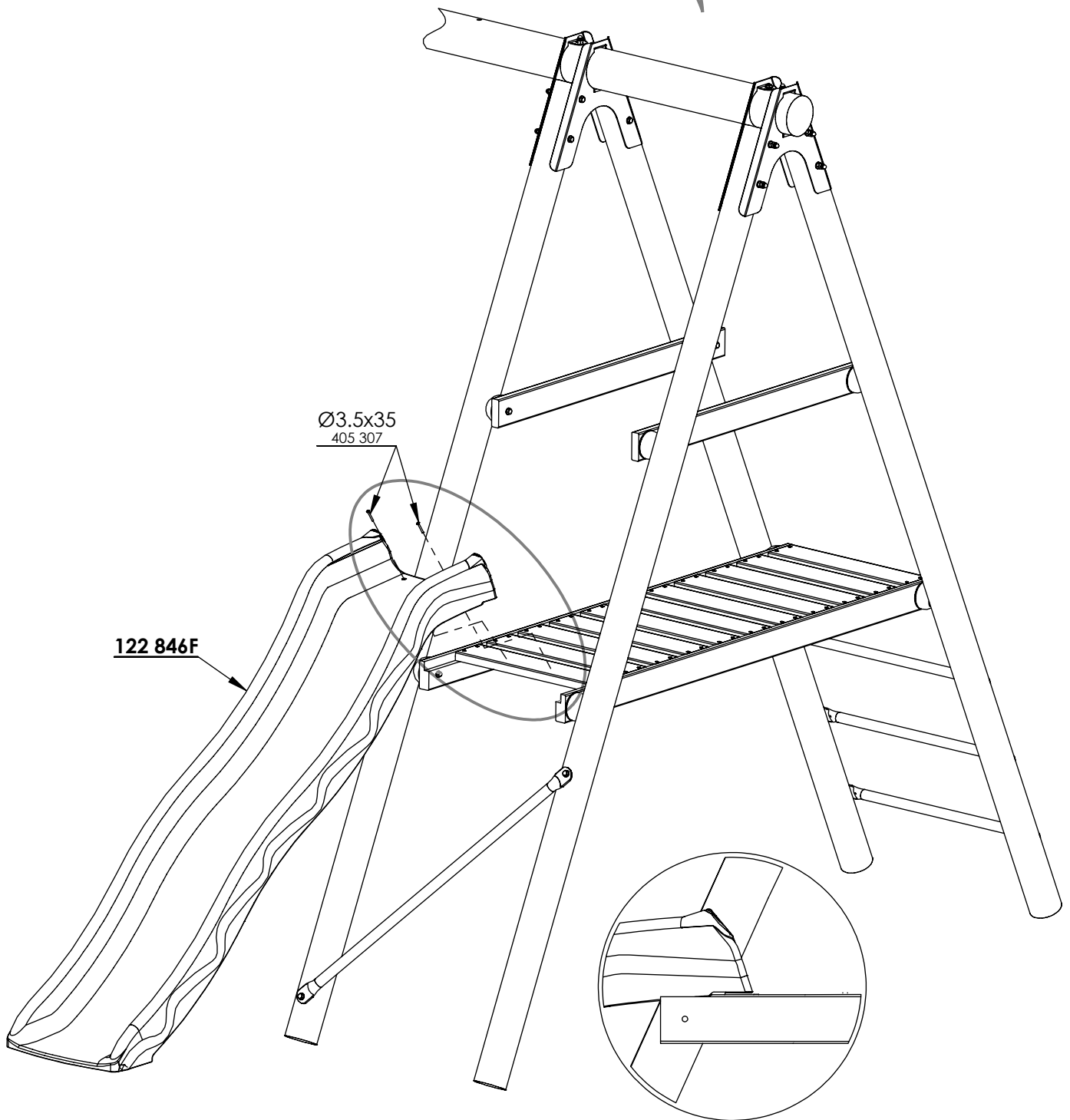
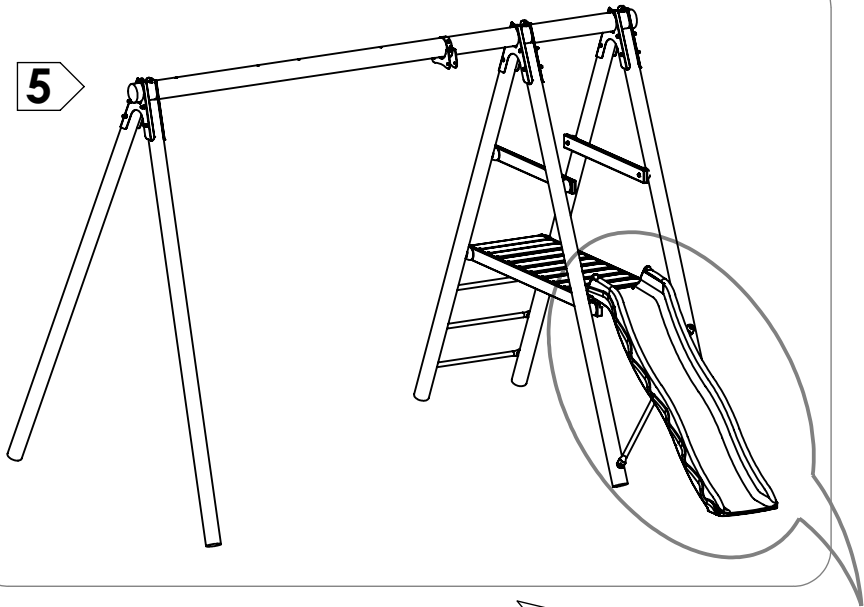
Ø8  
121 603

TH Ø8x100  
121 313

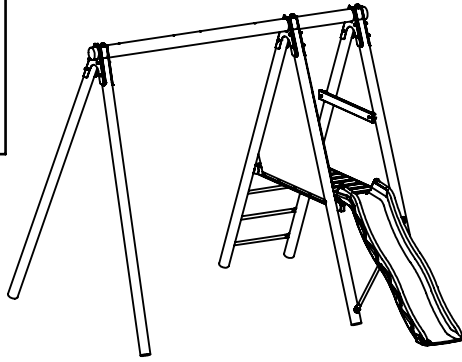
4

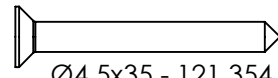


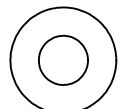
5

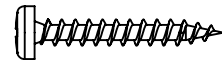


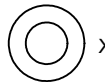
**D**

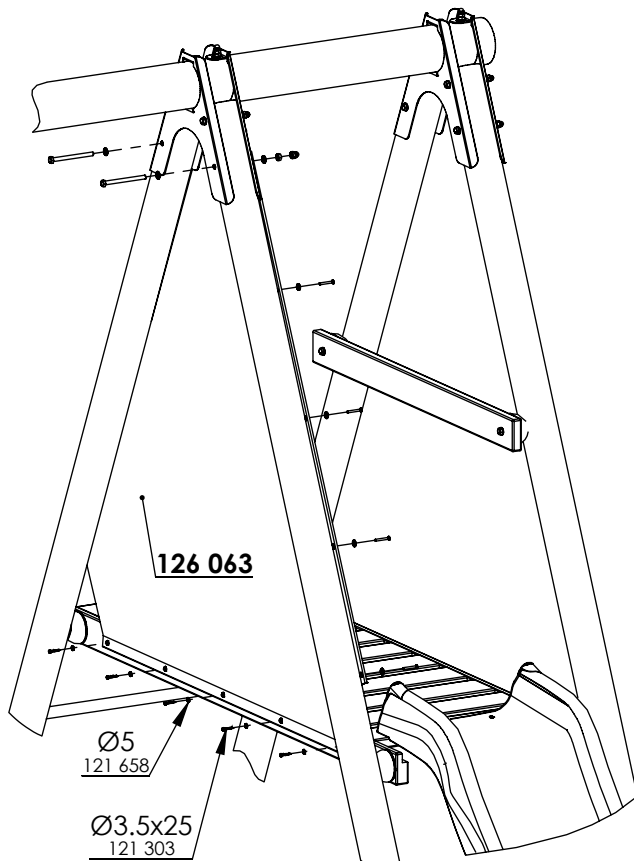
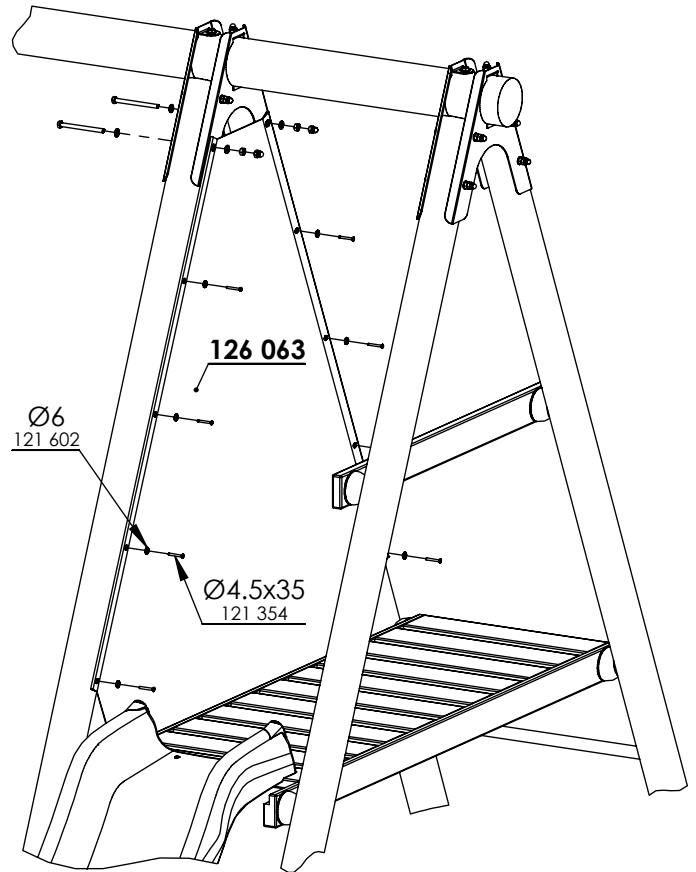
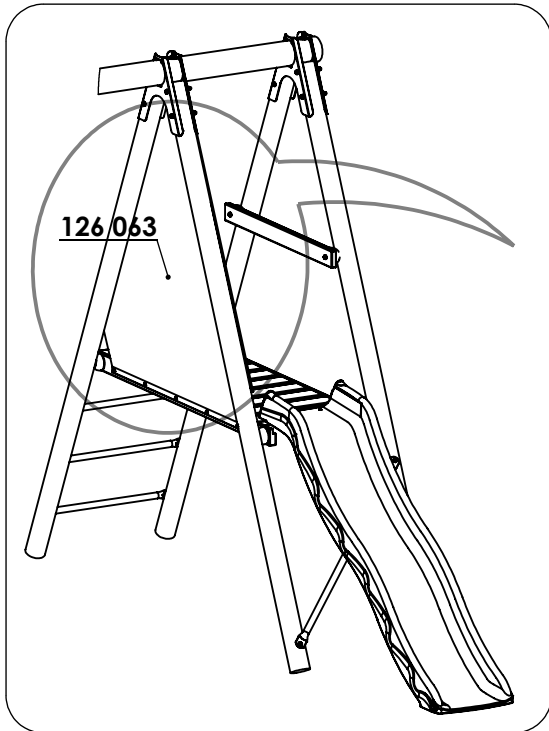


 x8  
Ø4.5x35 - 121 354

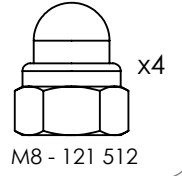
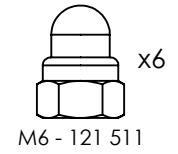
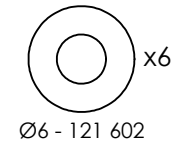
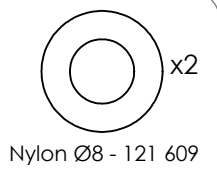
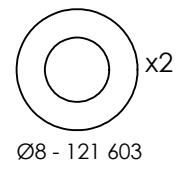
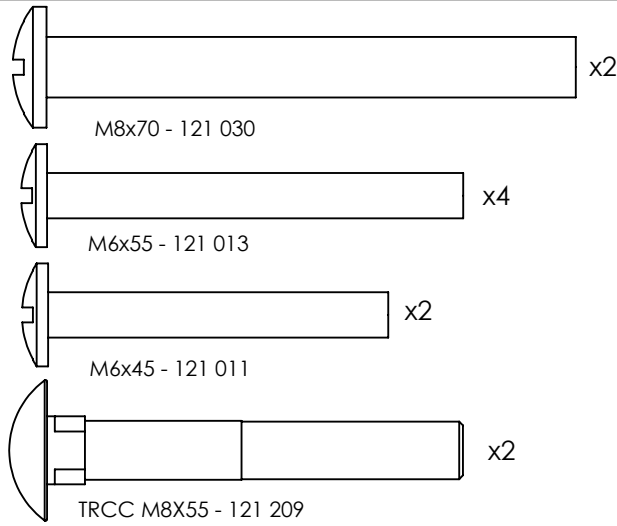
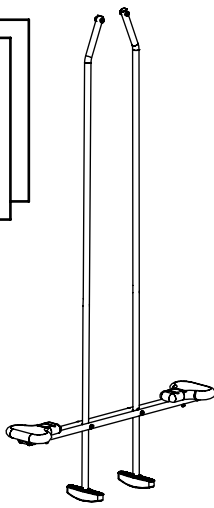
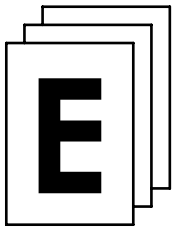
 x8  
Ø6 - 121 602

 x5  
Ø3.5x25 - 121 303

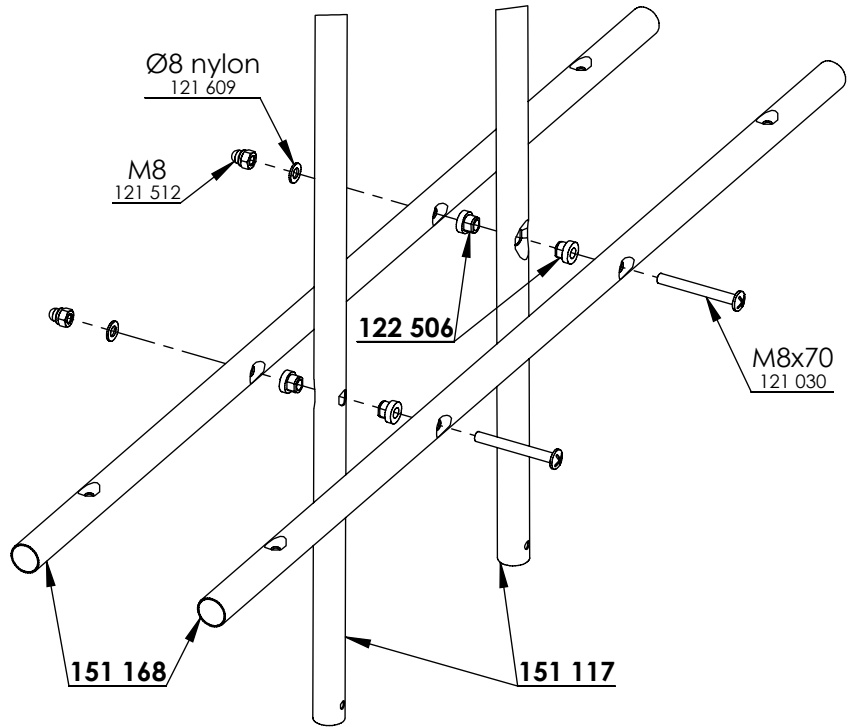
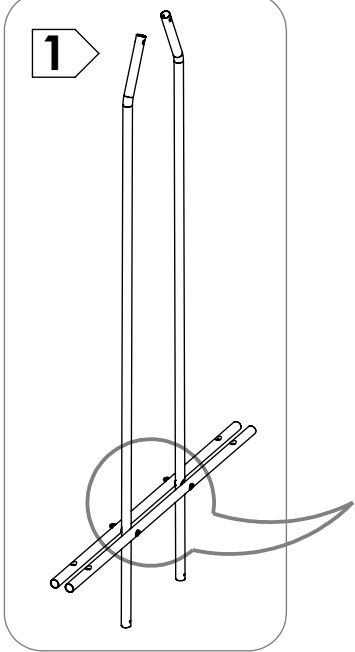
 x5  
Ø5 - 121 658



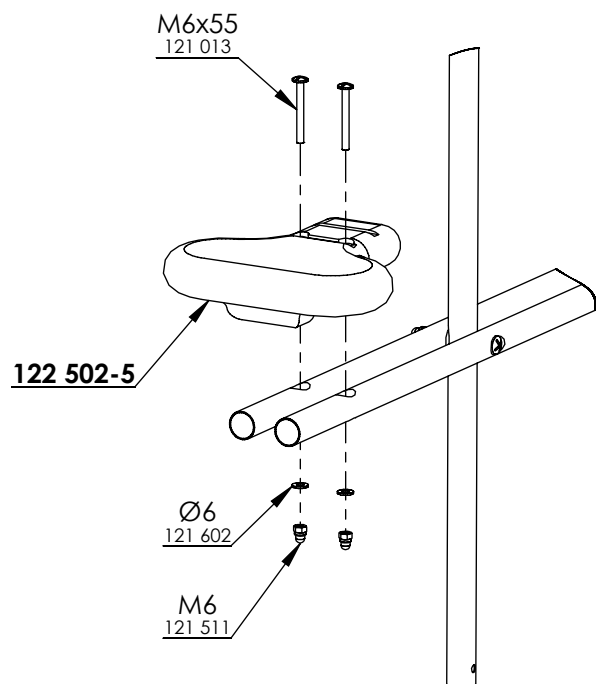
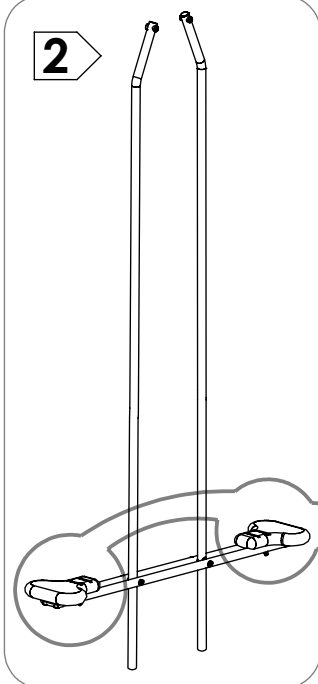




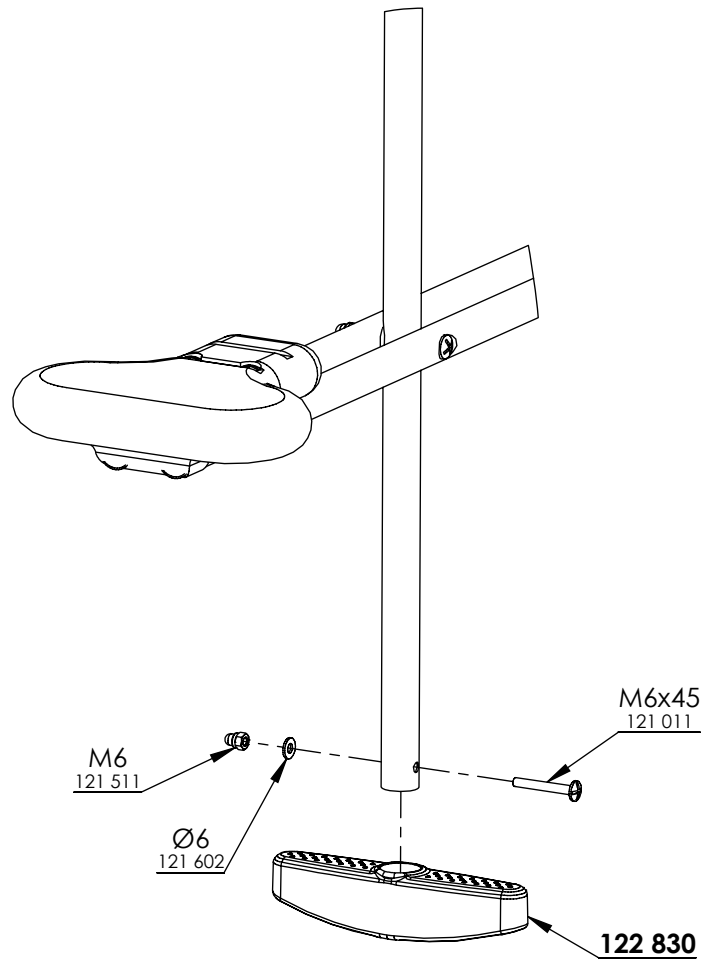
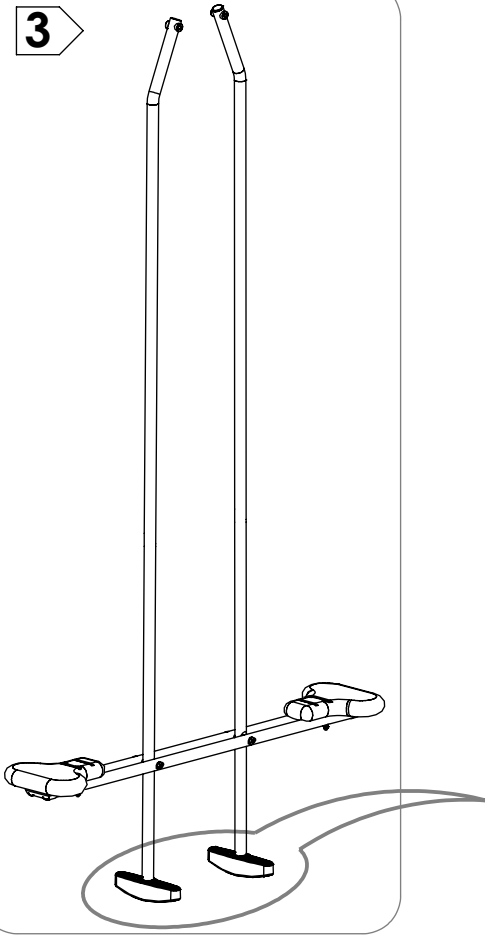
1



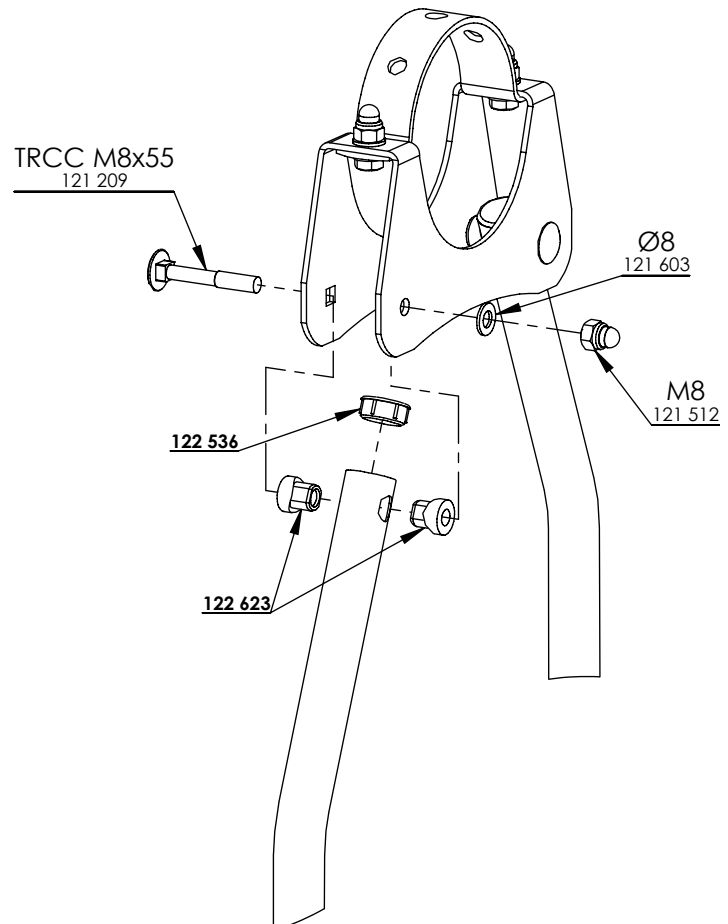
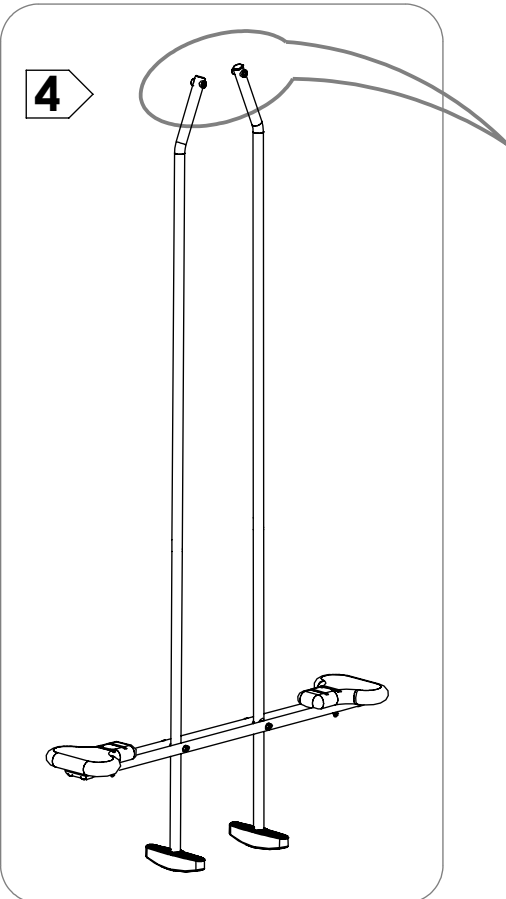
2

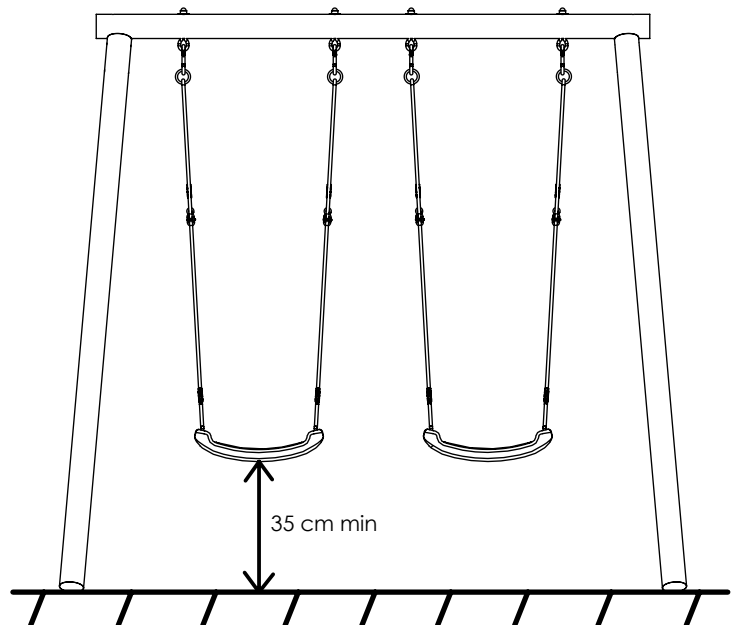
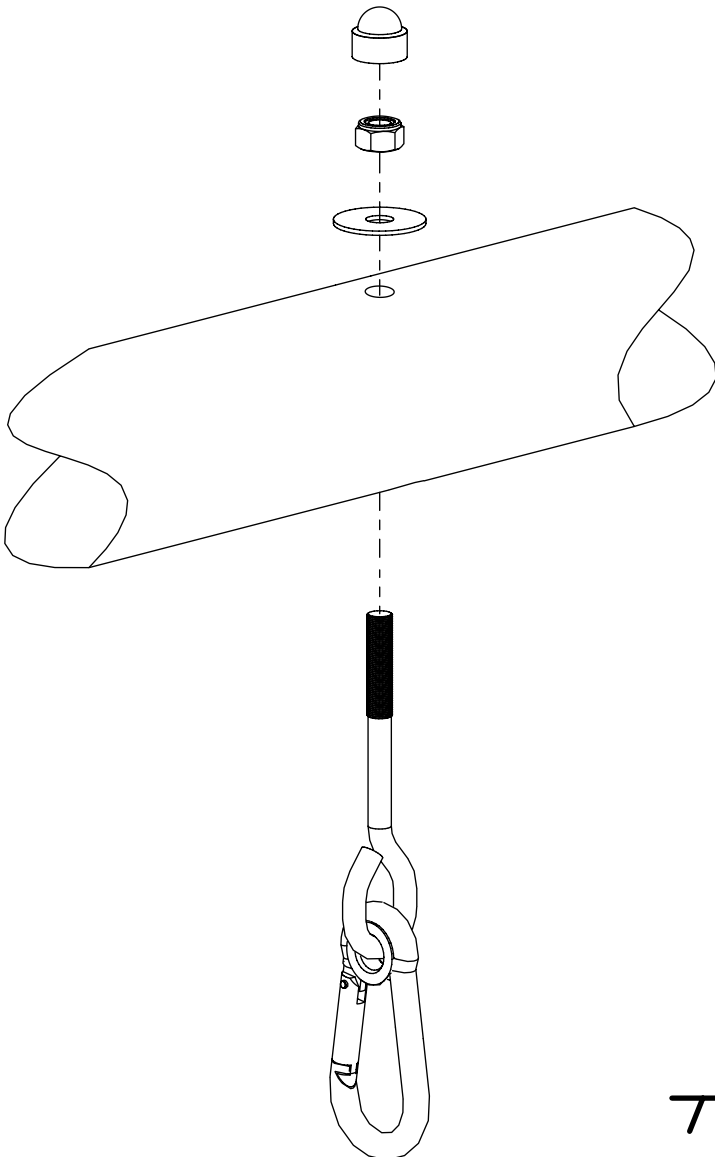
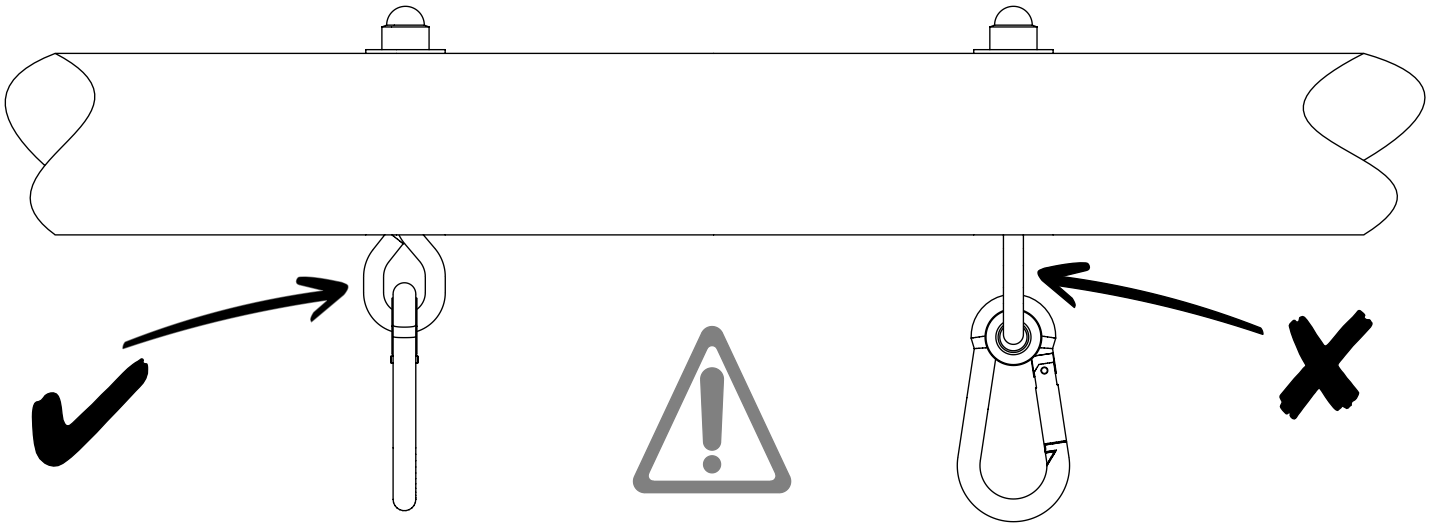
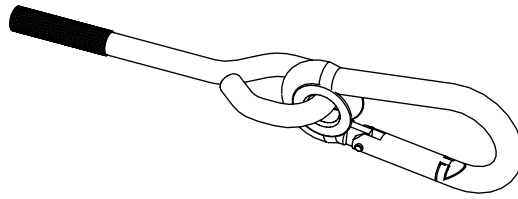
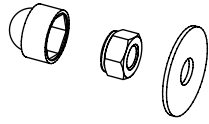
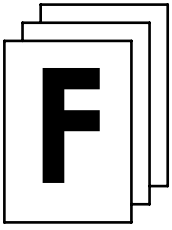


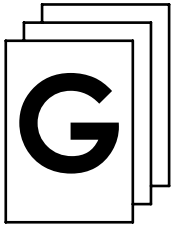
3



4



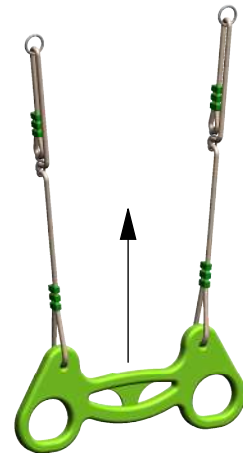
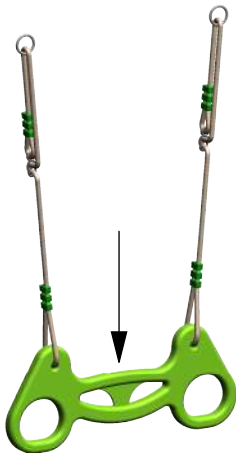
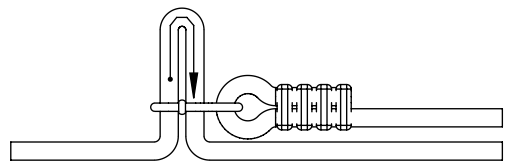
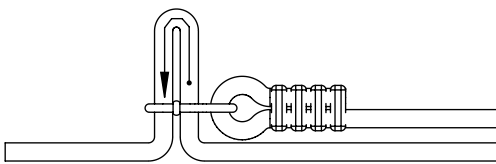
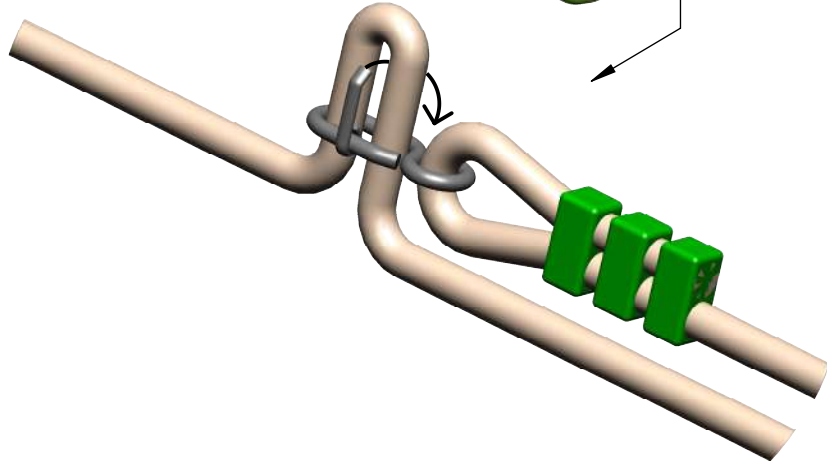




1



2



# Z

- (FR) Avant de sceller votre portique, assurez-vous que la distance au sol entre les pieds soit correct. Si besoin, écartez ou rapprochez les pieds jusqu'a obtenir la bonne distance.
- (GB) Before anchoring the structure, make sure that the distance on the ground between the feet is correct. If necessary, spread or move the feet closer to get the right distance.
- (DE) Stellen Sie vor dem Versiegeln der Struktur sicher, dass der Abstand zwischen den Füßen zum Boden korrekt ist. Wenn nötig, spreizen oder bewegen Sie die Füße näher, um die richtige Entfernung zu erhalten.
- (ES) Antes de sellar la estructura, asegúrese de que la distancia en el suelo entre los pies sea la correcta. Si es necesario, mueva los pies más cerca o más lejos para obtener la distancia correcta.
- (PT) Antes de fixar a estrutura, certifique-se de que a distância até o chão entre os pés esteja correta. Se necessário, espalhe ou aproxime os pés para obter a distância correta.
- (NL) Voordat u de structuur verankert, moet u ervoor zorgen dat de afstand tot de vloer tussen de voeten correct is. Verspreid of verplaats de voeten indien nodig dichterbij om de juiste afstand te krijgen.
- (PL) Przed zakotwiczeniem konstrukcji upewnij się, że odległość do podłogi między stopami jest prawidłowa. Jeśli to konieczne, rozłóż lub przesunij stopy bliżej, aby uzyskać odpowiednią odległość.
- (IT) Prima di ancorare la struttura, assicurarsi che la distanza dal pavimento tra i piedi sia corretta. Se necessario, allargare o spostare i piedi più vicini per ottenere la giusta distanza.
- (SI) Pred zasidranjem konstrukcije pazite, da je razdalja do tal med nogami pravilna. Če je potrebno, stopala razširite ali premaknite, da dobite pravo razdaljo.



FR

Si vous ne souhaitez pas réaliser un scellement en béton, Trigano Jardin vous propose son kit de fixation unique sur le marché : **SECUR'in**  
Le kit d'ancrage Secur'in est une solution de scellement sans béton adaptée aux portiques pieds bois et pieds métal. La mise en place est rapide (sans béton : pas besoin d'attendre 24h de séchage) et à la portée de tous puisqu'elle ne nécessite aucun outil spécifique mis à part une pelle !

Quatre étapes : **creusez, installez, recouvrez, fixez**  
Retrouvez ce produit dans nos magasins distributeurs.

GB

As an alternative to concrete anchoring, Trigano Jardin has created a revolutionary anchor kit – the only one of its kind on the market today: **SECUR'in**

The Secur'in anchor kit is a concrete-free anchoring solution designed for swing sets with metal and wooden feet. It is quick and easy to implement, as the only tool required is a spade and no concrete means no drying time!

Four simple steps: **dig, fit, cover and affix**  
This product is available from our network of distributors.

DE

Für den Fall, dass Sie keine Verankerung in Beton realisieren möchten, bietet Ihnen Trigano Jardin seinen auf dem Markt einzigartigen Befestigungssatz an: **SECUR'in**

das Verankerungsset Secur'in. Die solide Verankerungslösung kommt ohne Beton aus und ist für Klettergerüste mit Holz- und Metallstandbeinen geeignet. Die Montage ist schnell (kein Beton: also keine 24-stündige Aushärtezeit) und von jedem durchführbar, da außer einer Schaufel keine besonderen Werkzeuge benötigt werden!

Vier Arbeitsschritte: **graben, installieren, zuschütten, befestigen**  
Sie erhalten dieses Produkt in den Geschäften unserer Handelspartner.

IT

Se preferisci evitare di dover realizzare una cementazione, Trigano Jardin ti propone il suo kit di fissaggio unico sul mercato: **SECUR'in**

Il kit di ancoraggio Secur'in è una soluzione di cementazione perfetta per le altalene con piedi di legno o metallo. L'installazione è rapida (assenza di cemento = non è necessario attendere 24 ore per l'indurimento) e alla portata di tutti, visto che non richiede alcun utensile specifico, salvo una pala!

Quattro fasi: **scava, installa, ricopri, fissa**  
Ritrova questo prodotto nei nostri negozi distributori.

ES

En caso de que no quiera hacer un anclaje de hormigón, Trigano Jardín le ofrece un kit de fijación único en el mercado: **SECUR'in**

El kit de anclaje Secur'in es una solución de anclaje sin hormigón adaptada a los pórticos con soportes de madera y de metal. La colocación es muy rápida (no hay hormigón, de manera que no hay que esperar 24 horas) y está al alcance de todos ya que no requiere ninguna herramienta especial, salvo una pala.

Cuatro etapas: **cavar, instalar, cubrir, fijar**  
Encontrará este producto en nuestras tiendas distribuidoras.

NL

Als u niet in beton wilt vastzetten, stelt Trigano Jardin u een kit voor die uniek is op de markt: **SECUR'in**

De verankeringskit Secur'in is een oplossing om houten en metalen speeltuigframes mee vast te zetten zonder beton te gebruiken. De kit garandeert een snelle plaatsing zonder beton (geen droogtijd van 24 uur). Het gebruik is eenvoudig en behoeft geen enkel specifiek gereedschap, enkel een schop!

Vier stappen: **graven, plaatsen, bedekken, vastzetten**  
Ontdek het product in de winkels van onze verdelers.

PT

Se não pretende realizar uma selagem de betão, Trigano Jardin lhe propõe seu kit de fixação único no mercado: **SECUR'in**

O kit de fixação Secur'in é uma solução de selagem sem betão adaptada aos pórticos com pés de madeira e metal. Sua instalação é muito fácil (sem betão: não há necessidade de esperar 24h de secagem) e ao alcance de todos, pois não requer nenhuma ferramenta específica, para além de uma simples pá!

Quatro etapas: **escavar, instalar, cobrir e fixar**  
Encontre este produto nas nossas lojas revendedoras.

PL

Jeśli nie chcą Państwo wykonywać kotwienia w betonie, Trigano Jardin proponuje unikalny na rynku zestaw kotwiący: **SECUR'in**

Zestaw kotwiący Secur'in jest rozwiązaniem do kotwienia bez betonu, idealnie dostosowanym do ram huśtawek drewnianych i metalowych. Wykonanie jest szybkie (bez wylewania betonu: nie trzeba czekać 24 godzin aż beton wyschnie), w zasięgu każdego, bo nie wymaga żadnych specjalistycznych narzędzi oprócz łopaty!

Cztery kroki: **wykopać, umieścić, przykryć, zamocować**  
Produkt do nabycia w sklepach naszych dystrybutorów.

SI

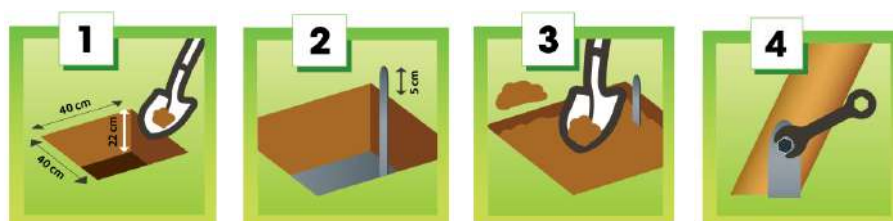
Podjetje Trigano Jardin je kot alternativo za betonsko pritrditev zasnovalo revolucionarni komplet za fiksiranje – edini takšni na trgu danes: **SECUR'IN**

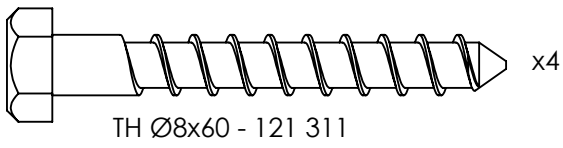
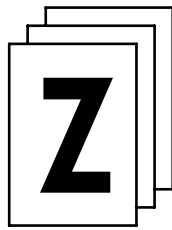
Komplet za fiksiranje SECUR'IN je rešitev za fiksiranje, ki ne potrebuje betoniranja in je namenjena gugalnicam s kovinskimi in lesenimi nogami. Komplet je nameščen

hitro in enostavno, saj potrebujete samo lopato, prav tako pa vam ni potrebno čakati, da se posuši beton!

Štirje enostavni koraki: **izkop, namestitev, zasipanje in fiksiranje**. Ta izdelek je na voljo pri naših distributerjih.

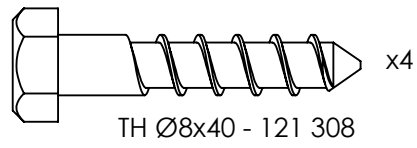
# SECUR'in



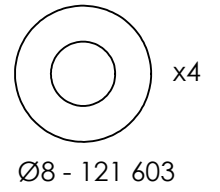


x4

ou  
or  
oder  
o

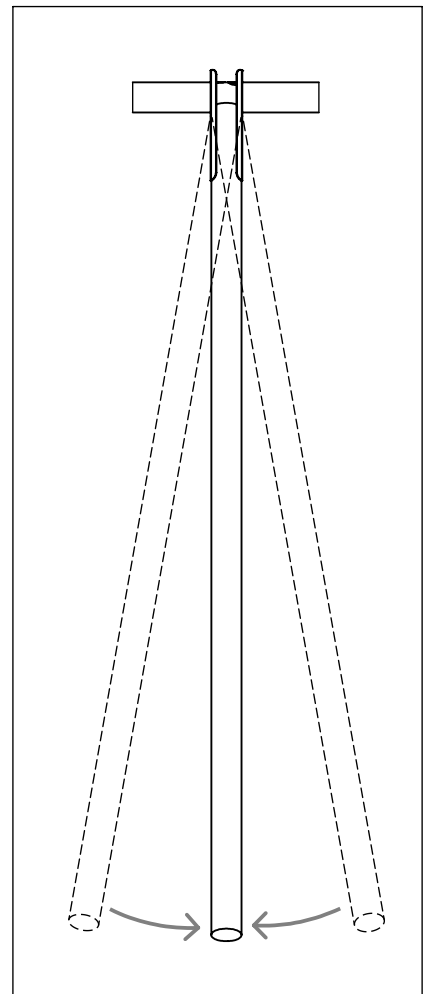
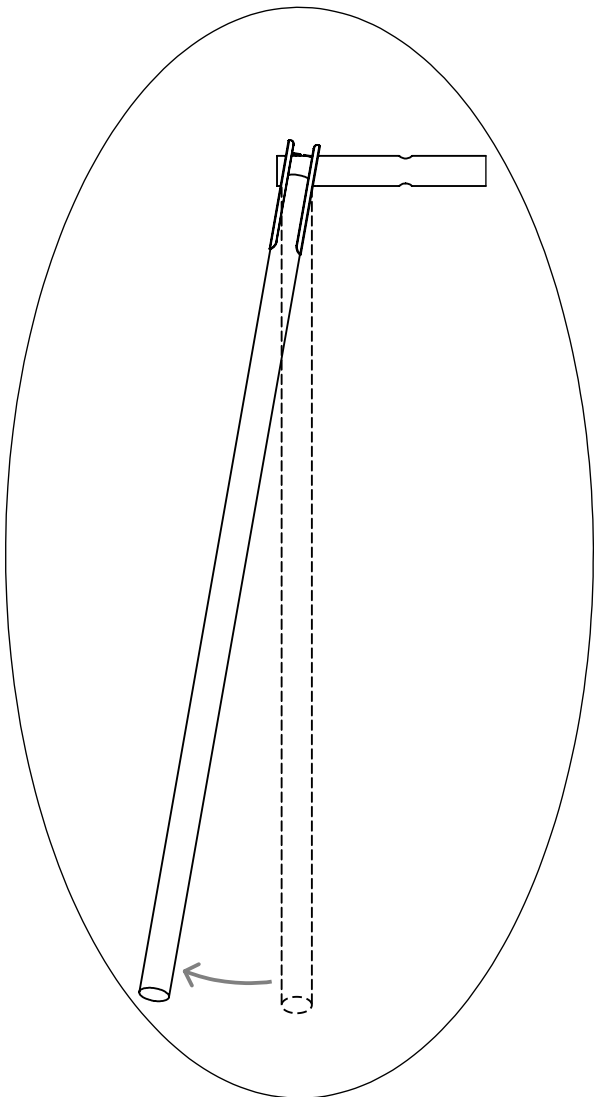
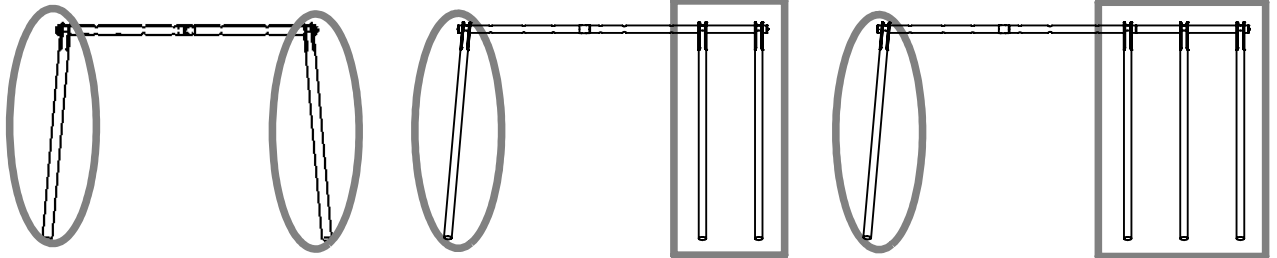


x4

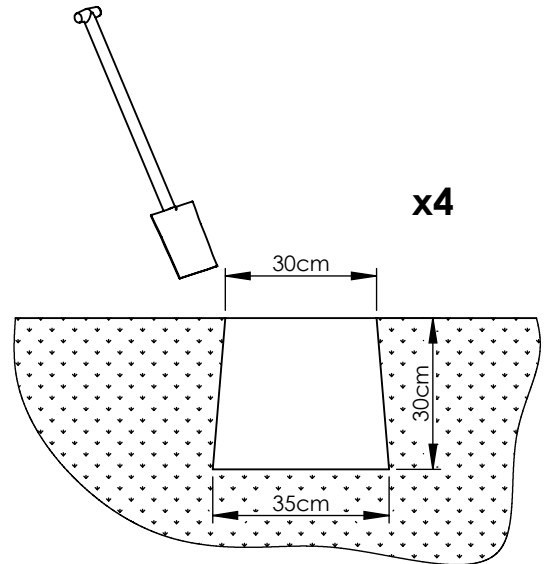
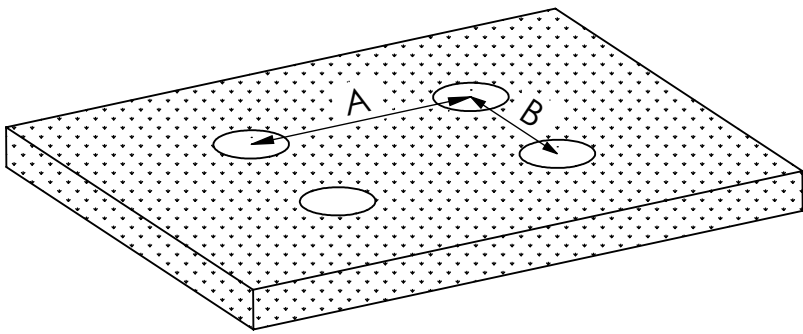
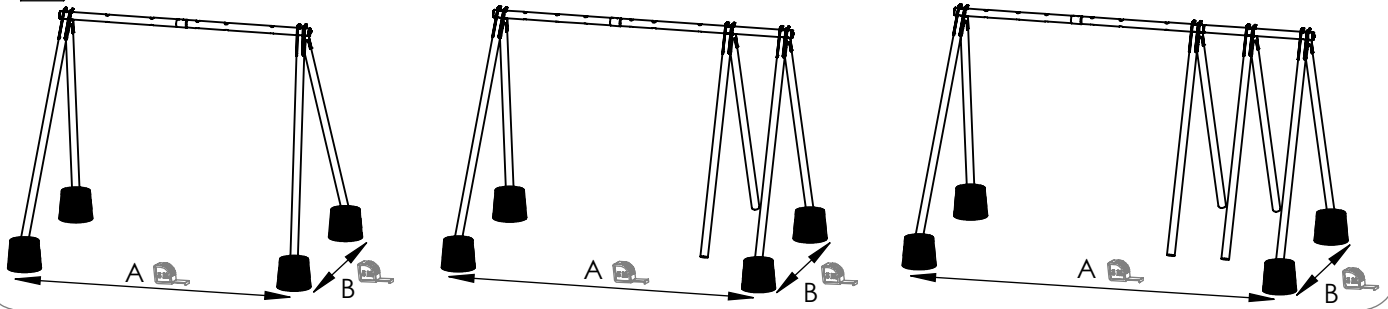


x4

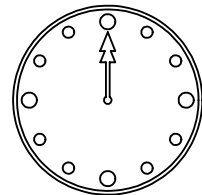
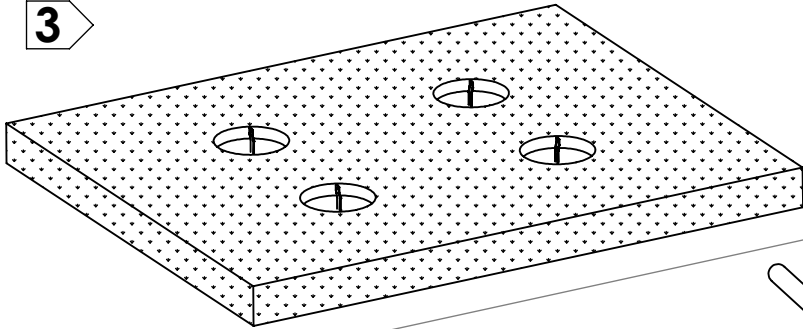
1



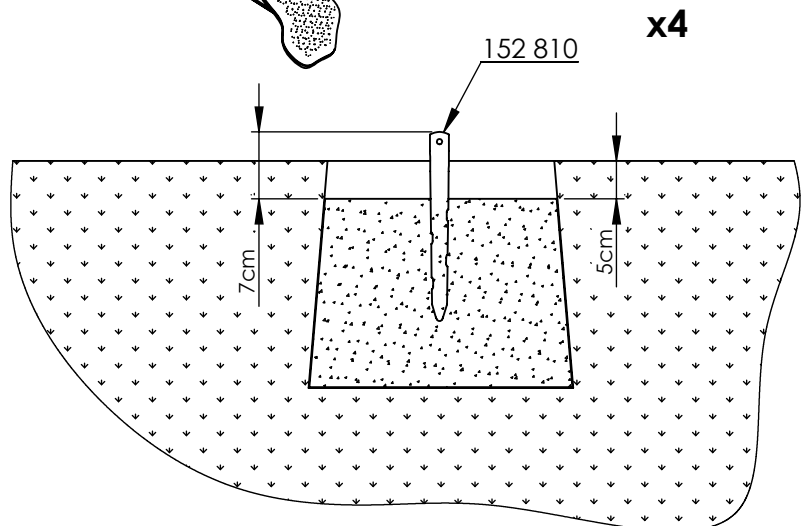
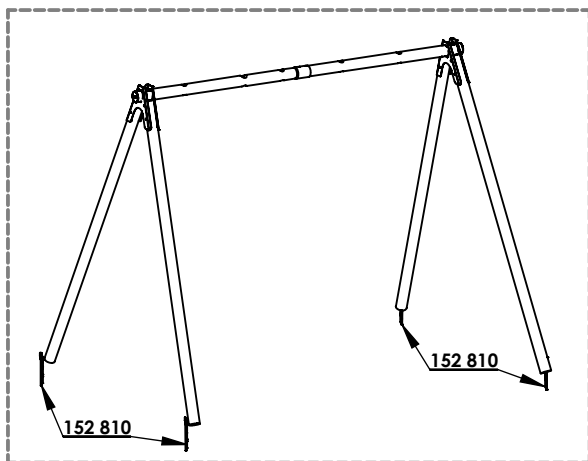
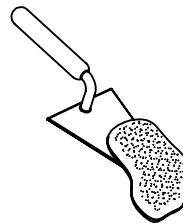
2



3

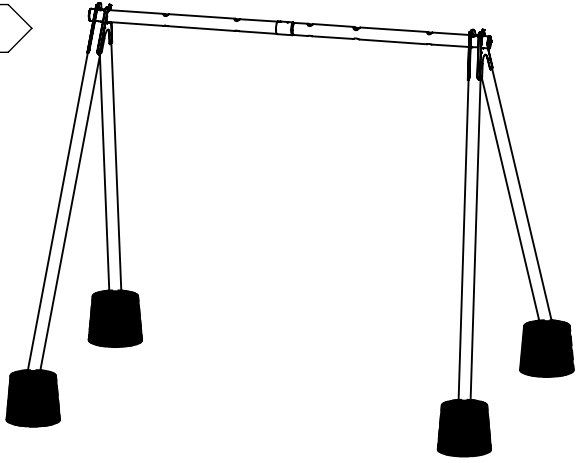


24H





4



x4

TH Ø8x60  
121 311

ou - or - oder - o

TH Ø8x40  
121 308

Ø8  
121 603