

**COMPANY QUALITY
SYSTEM**

Certified in accordance with the
ISO 9001 norms and subject to
voluntary and periodical inspections



CORMAGH



serie **9800E**

Compattezza; 9,2 m. di braccio idraulico, 10,7 t.m di capacità in uno spazio di 0,74 x 2,30 x 2,12 (compreso serbatoio)
Compactness; hydraulic operated forward reach 9.2 m., capacity 10.7 t.m with size 0.74 x 2.30 x 2.12 (with oil tank)
Compacté: rayon d'action hydraulique à 9,2 m.; capacité 10,7 t.m avec dimensions 0,74 x 2,30 x 2,12 (avec reservoir)
Kompaktheit: geringe Einbaumaße (0,74 m x 2,30 m x 2,12 m mit Öltank) bei einem Hubmoment von 10,7 t.m und einer hydr. Reichweite von 9,2 m.

Boccole in materiale autolubrificante (condizione limite)
Bushes made in selflubricating material.
Boites en material autolubriante.
Lagerbüchsen aus selbstschmierendem Material.

Braccio sagomato con sezione chiusa, massima resistenza a torsione e massima leggerezza della struttura.
Shaped arm with closed section, max. resistance to torsional stress, and light structure.
Bras façonné à coupe fermée max. résistance à la torsion et structure très légère.
Geschlossener Hubarm mit hoher Verdrehfestigkeit, geringes Gewicht.

Massima potenza, n. 2 cilindri per sollevamento per maggior resistenza.
Outstanding power, 2 lifting cylinders granting higher resistance.
Maximum de puissance, 2 cylindres de lavage pour une résistance majeure.
Höchstleistung, durch 2 Hubzylinder

Filtrazione aria-olio
Air-oil filter
Filtre air et huile
Luft-Öl Filter

Predisposizione argano incorporata.
Winch mounting flange standard.
Plaque pour montage du treuil standard.
Anbauplatte für Winde serienmäßig.

Braccio telescopico a sezione esagonale > resistenza.
Telescopic boom with hexagonal section > resistance.
Bras à section hexagonale > resistance.
Ausschub aus Sechskantprofil für > Festigkeit.

Stabilizzatori extralarghi con cilindri di estensione protetti.
Big outriggers extension with protected cylinders.
Stabilisateur avec gran largeur et verins protégés
Große Abstützbreite mit abgedekten Abstützylindern.

Perni in acciaio speciale.
Pins in special steel.
Pivot en acier spécial.
Bolzen aus Sonderstahl.

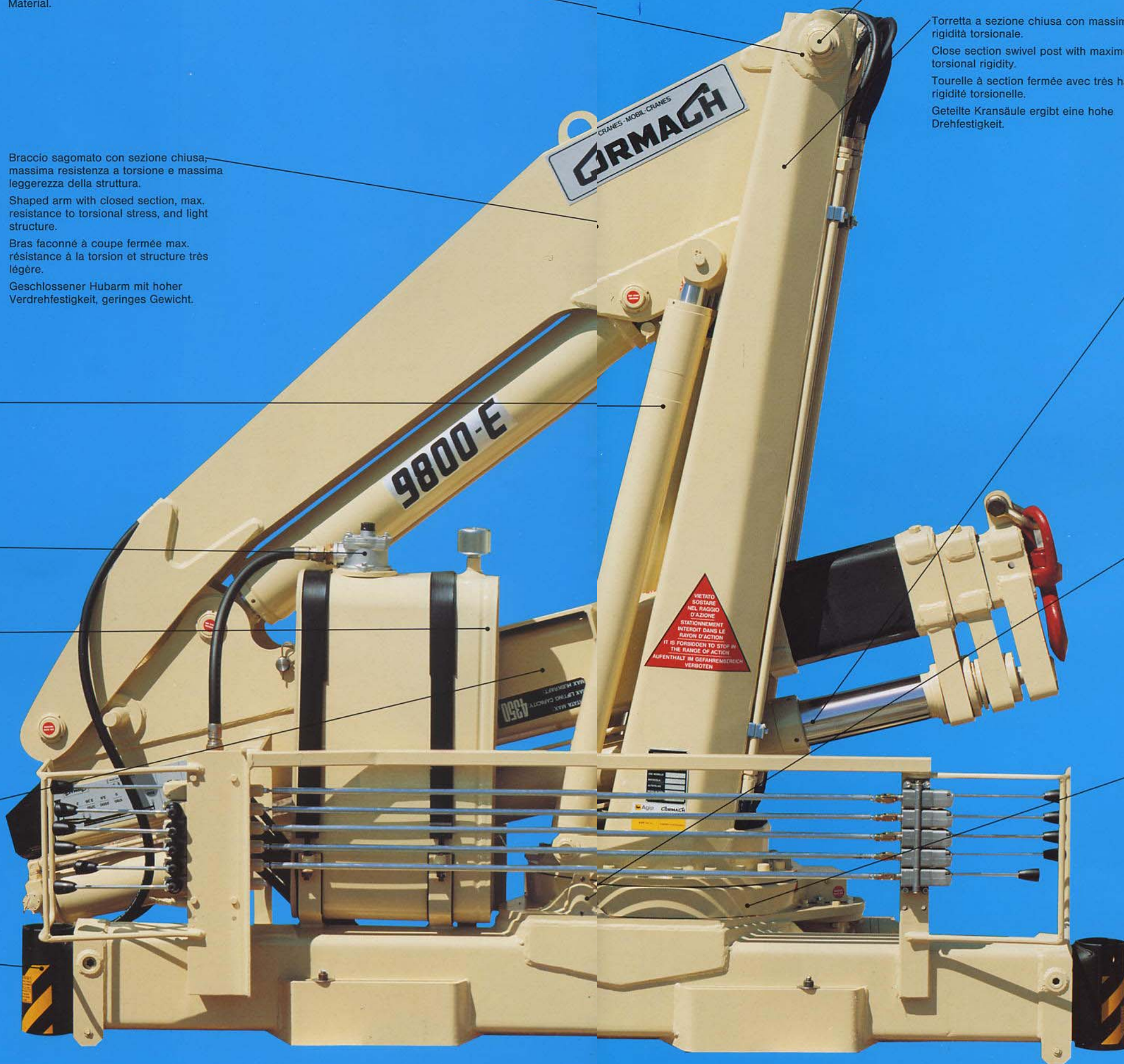
Torretta a sezione chiusa con massima rigidità torsionale.
Close section swivel post with maximum torsional rigidity.
Tourelle à section fermée avec très haute rigidité torsionnelle.
Geteilte Kransäule ergibt eine hohe Drehfestigkeit.

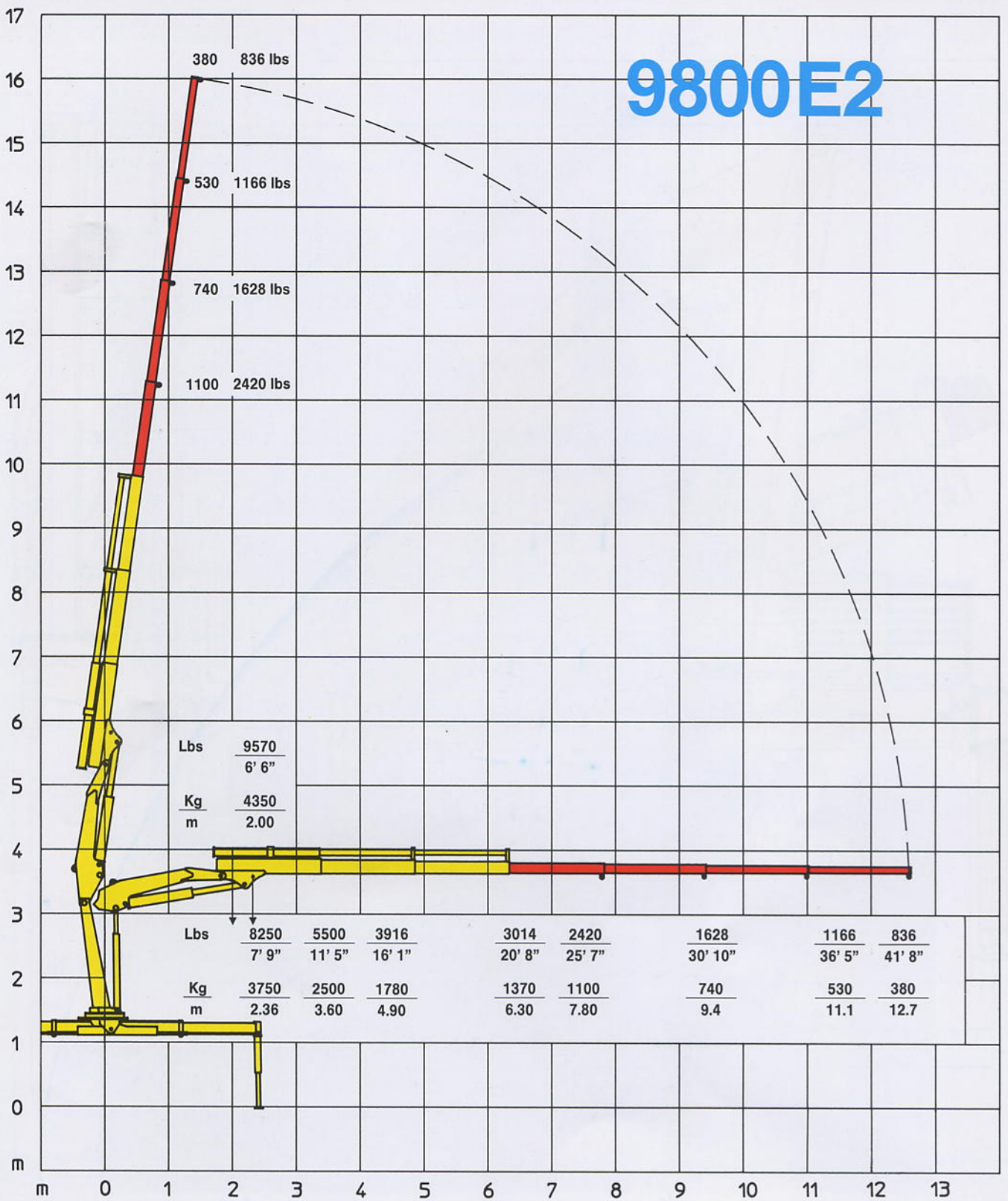
Corsa dei telescopici extralunga per uno sbraio massimo idraulico di metri 9,2 (9800 L3).
Telescopic cylinders with very long stroke for a maximum hydraulic range of m. 9,2 (9800 L3).
Course très longue des cylindres telescopiques pour une détente du bras hydraulique de max. m. 9,2 (9800 L3).
Langer Teleskopausschub für eine Reichweite von 9,2 m (9800 L3).

Valvola flangiata sui cilindri per > sicurezza.
Flanged valve on the cylinder for > safety.
Clapet de securite flasquée sur le verin pour > sécurité.
Direkt aufgebaute Ventile für > Sicherheit.

Rotazione con motore e riduttore: potenza, affidabilità, sensibilità al comando. Freno idraulico. A richiesta rotazione continua.
Rotation with motor and reduction gear, power, reliability, remarkable drive sensibility. Hydraulic brake. (Option of continuous rotation).
Rotation avec moteur et reducteur puissance, fiabilité, sensibilité aux commandes. Frein hydraulique. Rotation continue a demande.
Drehung mittels Schwenkmotor, Untersetzungsgetriebe und hydraulischer Bremse, Schwenkbereich endlos, Feinsteuereigenschaft.

Cuscinetto di base a rulli, massima resistenza, precisione di movimento, minimo attrito, nessuna usura.
Highly resistant base roller bearing, outstanding motion precision, very little friction, no wear.
Palier de base à rouleaux, de max. résistance, precision de mouvements, minimum de friction, pas d'usure.
Sonderfestes Schrägrollenlager, ideale Bewegungsgenauigkeit, niedrige Reibung, hohe Verschleißfestigkeit.



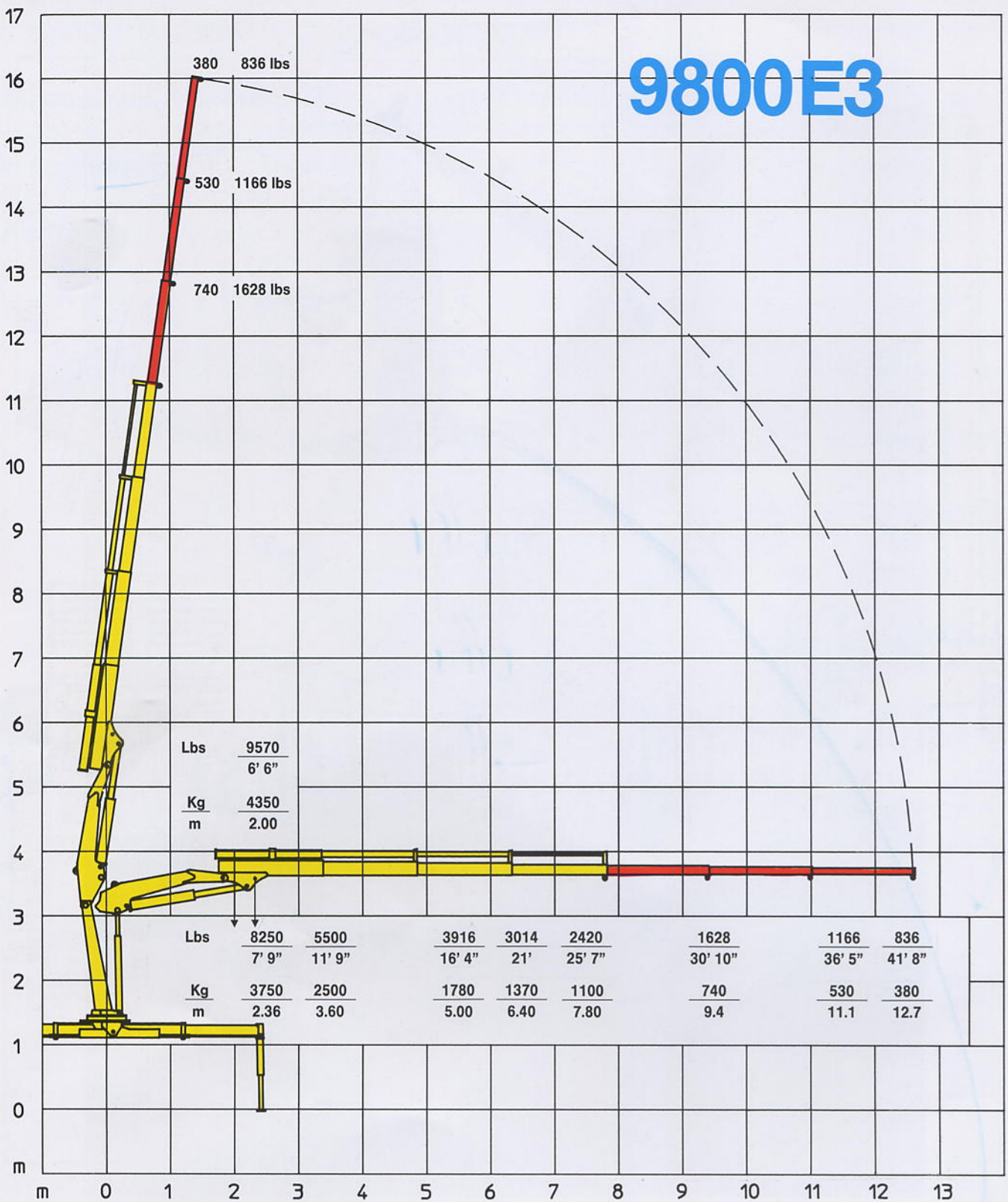


9800 E2

9800 E2

Momento statico massimo al perno torretta - Max. static moment at the turret pin - Moment statique max. à l'axe de la tourelle - Max. statisches hubmoment am kransäulenbolzen - Momento estático máximo al eje de la torreta	10500 daN • m.	75,950 lbs • ft
Sbraccio idraulico - Hyd. boom length - Longueur du bras hyd. - Hydr. reichweite - Longitud del brazo hidráulico	6.3 m	20' 8"
Coppia di rotazione - Slew torque - Moment de rotation - Drehmoment - Momento de rotación	870 daN • m.	6290 lbs • ft
Tempo di rotazione - Slew speed - Temps de rotation - Schwenkgeschwindigkeit - Tiempo de rotación	360°/30 sec	360°/39 sec
Uscita stabilizzatori - Outriggers extension - Sortie des bequilles - Breite der abstützung - Extensión de los estabilizadores	1400+1300 mm	4' 7" + 4' 3"
Larghezza stabilizzatori - Outriggers width - Largeur des bequilles - Gesamtbreite der Abstützung - Ancho de los estabilizadores	4850 mm	15' 11"
Lunghezza - Length - Longueur - Länge - Longitud	793 mm	2' 7"
Larghezza - Width - Largeur - Breite - Ancho	2300 mm	7' 7"
Altezza - Height - Hauteur - Höhe - Altura	2160 mm	7' 1"
Peso (senza olio e montaggio) - Weight (without oil and fitting) - Poids (sans huile et montage) - Gewicht (ohne öl und ohne) - Peso (sin aceite ni montaje)	1595 Kg	3520 lbs
Portata pompa - Pump delivery - Capacité de la pompe - Pumpenleistung - Capacidad de la bomba	25 lit/min	6.6 us gal/min
Pressione - Pressure - Pression - Druck - Presión	275 bar	3910 psi
Capacità serbatoio olio - Oil tank capacity - Capacité du réservoir d'huile - Öl tank inhalt - Aceite	57 lit	15.05 us gal

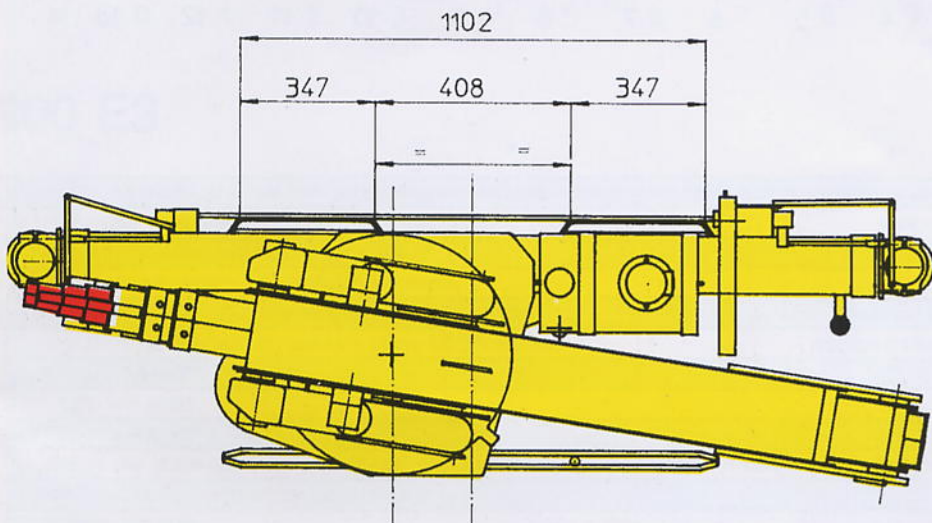
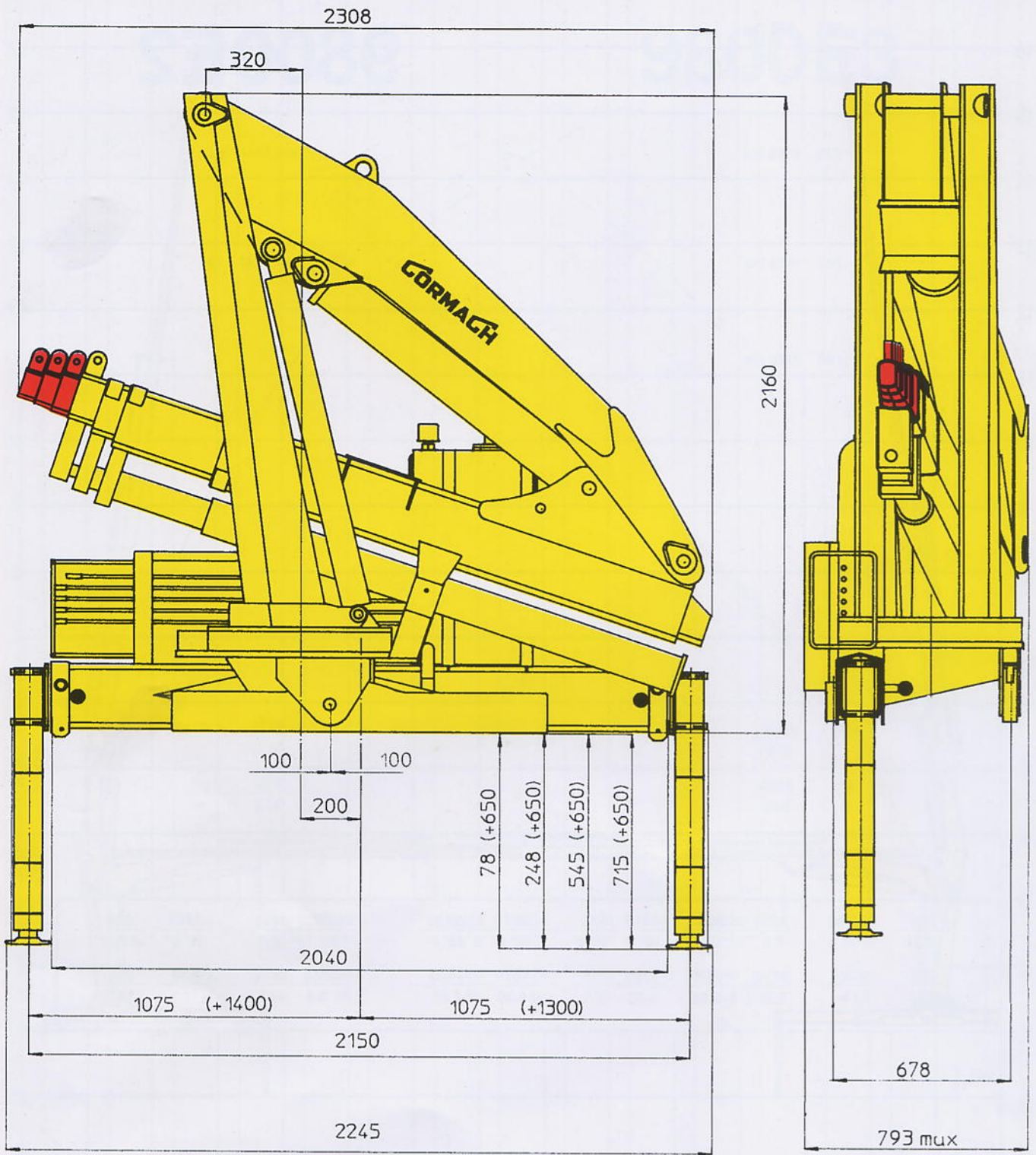
9800 E3



9800 E3

Momento statico massimo al perno torretta - Max. static moment at the turret pin - Moment statique max. à l'axe de la tourelle - Max. statisches hubmoment am kransäulenbolzen - Momento estático máximo al eje de la torreta	10700 daN • m.	77,400 lbs • ft
Sbraccio idraulico - Hyd. boom length - Longueur du bras hyd. - Hydr. reichweite - Longitud del brazo hidráulico	7,8 m	25' 7"
Coppia di rotazione - Slew torque - Moment de rotation - Drehmoment - Momento de rotación	870 daN • m.	6290 lbs • ft
Tempo di rotazione - Slew speed - Temps de rotation - Schwenkgeschwindigkeit - Tiempo de rotación	360°/30 sec	360°/39 sec
Uscita stabilizzatori - Outriggers extension - Sortie des bequilles - Breite der abstützung - Extensión de los estabilizadores	1400+1300 mm	4' 7" + 4' 3"
Larghezza stabilizzatori - Outriggers width - Largeur des bequilles - Gesamtbreite der Abstützung - Ancho de los estabilizadores	4850 mm	15' 11"
Lunghezza - Length - Longueur - Länge - Longitud	793 mm	2' 7"
Larghezza - Width - Largeur - Breite - Ancho	2300 mm	7' 7"
Altezza - Height - Hauteur - Höhe - Altura	2160 mm	7' 1"
Peso (senza olio e montaggio) - Weight (without oil and fitting) - Poids (sans huile et montage) - Gewicht (ohne öl und ohne) - Peso (sin aceite ni montaje)	1630 Kg	3590 lbs
Portata pompa - Pump delivery - Capacité de la pompe - Pumpenleistung - Capacidad de la bomba	25 lit/min	6.6 us gal/min
Pressione - Pressure - Pression - Druck - Presión	275 bar	3910 psi
Capacità serbatoio olio - Oil tank capacity - Capacité du réservoir d'huile - Öl tank inhalt - Aceite	57 lit	15,05 us gal





9800 E



CORMACH

Cormach s.r.l. - Via Madonnina, 27 - C.P. 199 - 25018 MONTICHIARI (BS) - ITALY
 Tel. 0039.030.9656811 - Telefax 0039.030.9656846.7.8
 E-mail: info@cormach.com - Web: <http://www.cormach.com>

A fronte di una continua ricerca tecnologica i dati possono cambiare senza preavviso. Contattare il nostro Ufficio Commerciale per ulteriori informazioni.
 Because of continuous technology research data can change without notice. Please, contact our Commercial Dept. for further information.
 A cause de une continue recherche technologique les données peuvent changer sans préavis. Contacter notre Bureau Commercial pour des autres informations.
 Irrtum und technische Änderung vorbehalten masse und gewichte unverbindlich. Unser Vertrieb erteilt Ihnen gerne weitere Auskünfte. Bitte rufen Sie uns an.
 Debido a los continuos avances tecnológicos los datos pueden variar sin notificación previa. Para más información rogamos contacten nuestro Departamento Comercial.

9800E06 EDVII IGSgroup