

POMPE PERISTALTIQUE UNITECH

POMPE PERISTALTIQUE SERIES PP-700

Corps de pompe en acier inox Aisi 304.

Tuyaux en caoutchouc alimentaire (EPDM) adapté aux produits liquide au semi dense.

Motorisation contrôle par **variateur de fréquence Télémécanique** qui permet la régulation du débit de la pompe (**option télécommande**).

Tableau électrique avec sélecteur permettant l'inversion de sens de pompage, interrupteur d'urgence et interrupteur général.

N° 2 Chambres de compensation en acier inox démontable sur raccord DIN.

Raccord entre et sortie Macon sur raccord DIN

Pressostat limiteur de pression sur raccord DIN pour l'arrêt automatique de la pompe en cas de augmentation de la pression au refoulement.

Pressostat utilisable comme soupape de sécurité ou pour le remplissage de fûts.

Châssis support de pompe en acier inox avec 4 roues (2 pivotantes avec frein).



VINIMAT

OPTION

Trémie d'alimentation en acier inox Aisi 304, avec vis sans fin complète de moteur électrique et moto réducteur mécanique. **Bonfiglioli (Option : variateur vitesse mécanique)**. Système de démontage rapide entre la trémie et la pompe par **raccord DIN**. Prise électrique indépendante pour l'alimentation de la trémie installée sur le tableau de commande.

Roues auxiliaires de support de la trémie.



Variateur de fréquence Télémécanique avec possibilité d'équipé la pompe de télécommande :
OFF-ON avec variation de vitesse et inversion de marche sur modèles PP 701-702-703-705

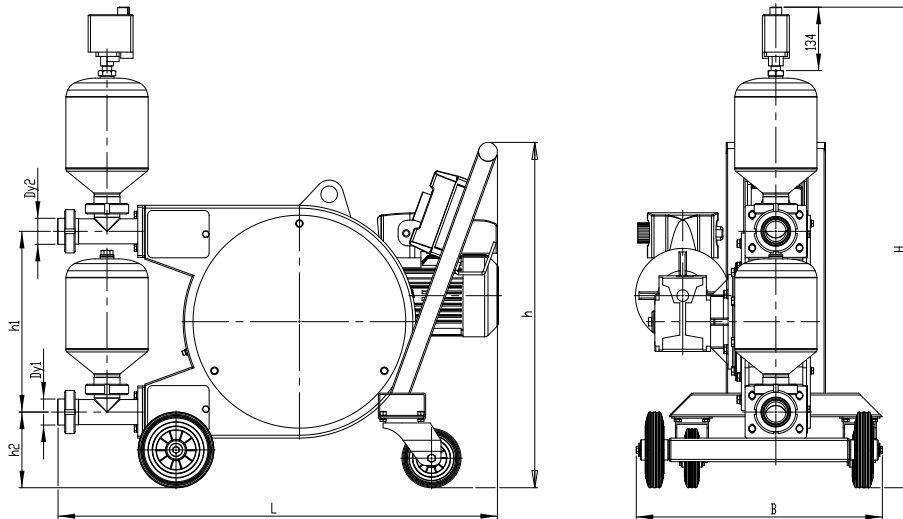


VINIMAT

Variateur de fréquence Télé mécanique avec possibilité d'équiper la pompe de télécommande :
OFF-ON avec variation de vitesse et inversion de marche sur model PP 704



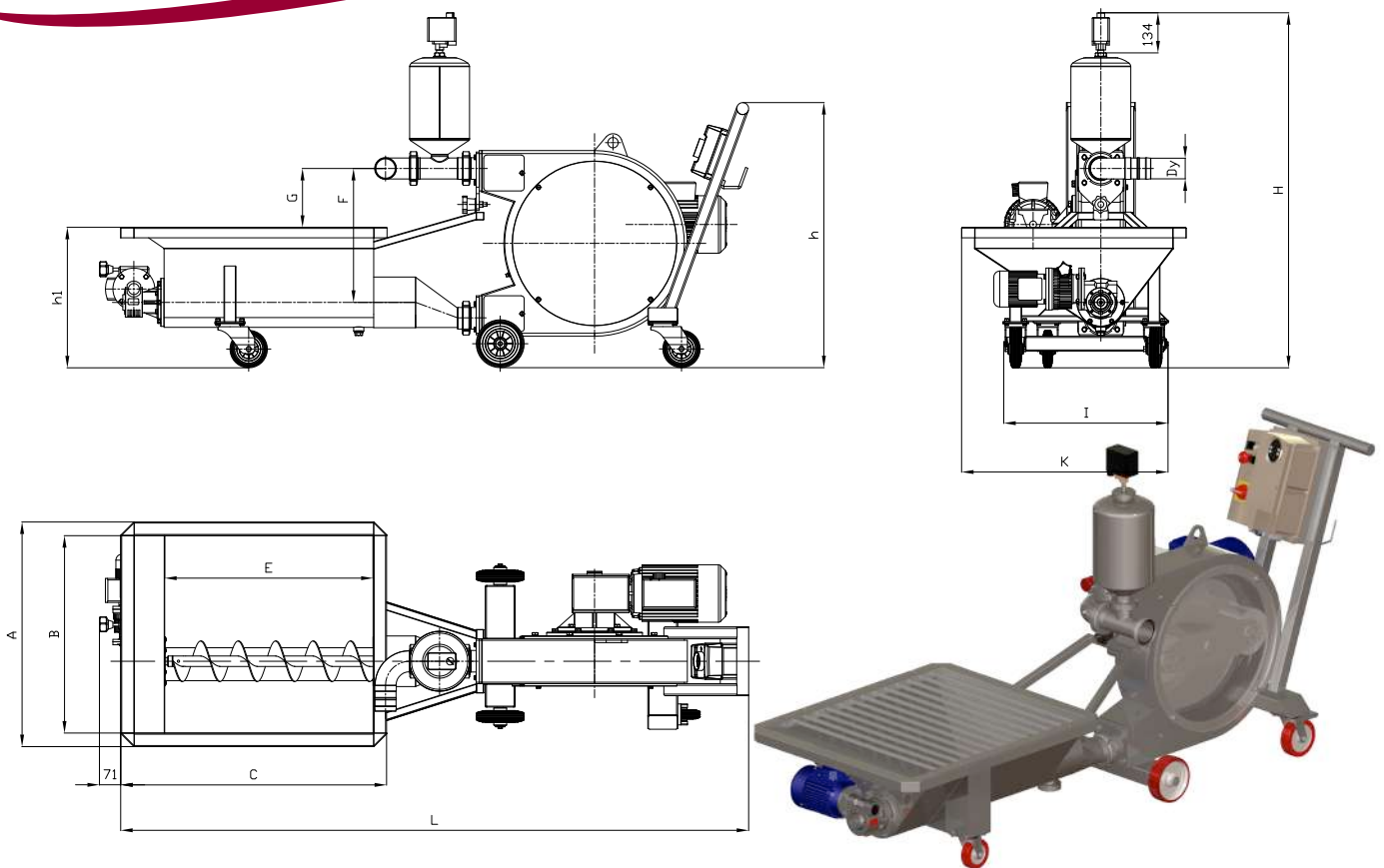
VINIMAT



Model	DONES TECHNIQUES						
	Débit liquide (HL)	Pression (bar)	Auto – amorçage	Puissance installée KW	Rotation (rpm)	Poids (kg)	Matériel
PP701	5 - 40	3,0	-0,7	1,1	10 – 70	80	AISI 304 EPDM
PP702	10 - 70	3,0	-0,7	1,5	10 – 75	120	
PP703	20 - 120	3,0	-0,7	3,0	10 – 75	195	
PP705	30 - 200	3,0	-0,7	4,0	10 – 70	300	
PP704	40 - 260	3,0	-0,7	5,5	10 – 70	340	

Model	DIMENSION (mm)							
	Dy1	Dy2	L	B	H	h	h1	h2
PP701	40	40	905	465	910	840	335	125
PP702	50	50	1035	520	1060	860	400	146
PP703	65	65	1165	550	1185	900	510	155
PP705	80	80	1365	715	1455	1005	626	185
PP704	80	80	1470	750	1505	1005	670	190

VINIMAT



Model	DONES TECNIQUES							Matériel
	Débit vendage foulé (Tons /h)	Pression (bar)	Auto - amorçage	Puissance installée KW	Rotation (rpm)	Poids (kg)		
PP712	4	3,0	-0,7	2,05	10 - 75	175	AISI 304 EPDM	
PP713	2 - 8	3,0	-0,7	3,55	10 - 75	250		
PP715	3 - 12	3,0	-0,7	4,55	10 - 70	355		
PP714	4 - 16	3,0	-0,7	6,05	10 - 70	395		

Model	DIMENSIONI (mm)										
	Dy	L	H	h	h1	A	B	C	E	F	G
PP712	50	2025	1060	860	420	750	660	890	670	345	120
PP713	65	2150	1185	900	420	750	660	890	670	460	245
PP715	80	2265	1455	1005	450	750	660	890	670	590	370
PP714	80	2370	1505	1005	450	750	660	890	670	615	415