



> POMPES ÉLECTRIQUES POUR EAU CLAIRE JEJS14 / JEJS15 / JEJS16 / JEJS17



JEJS14

JEJS14 / JEJS16 moteur monophasé 230 Volts
JEJS15 / JEJS17 moteur triphasé 230 / 400 Volts

COMPOSANTS :

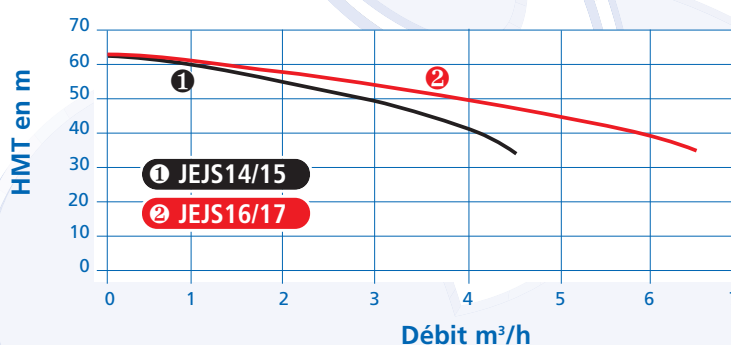
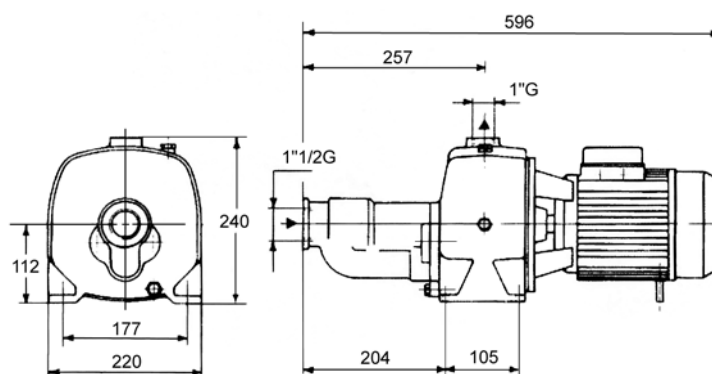
- Corps de pompe : fonte
- Turbine : noryl
- Garniture mécanique : céramique graphite

CARACTÉRISTIQUES DE LA POMPE :

- Hauteur d'aspiration maximale : 8 m
- Température maximale : 45°C
- Pression maximale : 6 bars
- Ø aspiration : 1" 1/2
- Ø refoulement : 1"

CARACTÉRISTIQUES DU MOTEUR :

- Moteur asynchrone – isolement classe F
- Utilisation pour service continu (S1)
- Protection : IP 44
- Fréquence : 50 Hz



| RÉFÉRENCE | PUISSANCE EN KW | TYPE | TENSION EN VOLT | INTENSITÉ EN AMPÈRE | POIDS EN KG |
|---------------|-----------------|-----------|-----------------|---------------------|-------------|
| JEJS14 | 1,1 | Monophasé | 230 | 8,2 | 27,2 |
| JEJS15 | 1,1 | Triphasé | 230 / 400 | 3 | 27,2 |
| JEJS16 | 1,65 | Monophasé | 230 | 11,8 | 28,7 |
| JEJS17 | 1,65 | Triphasé | 230 / 400 | 4,2 | 28,7 |