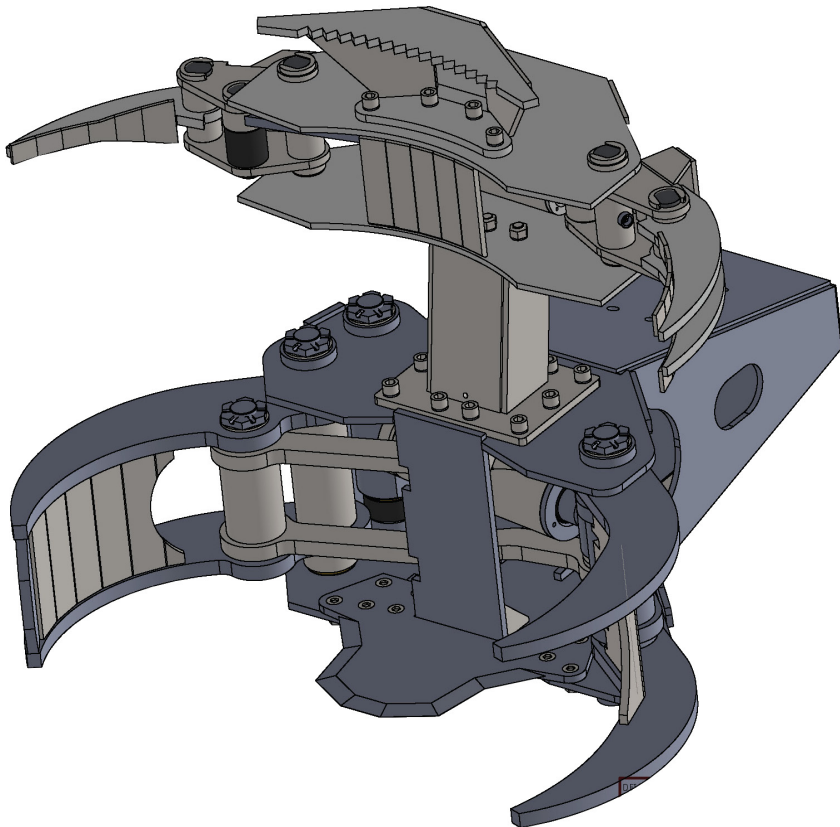
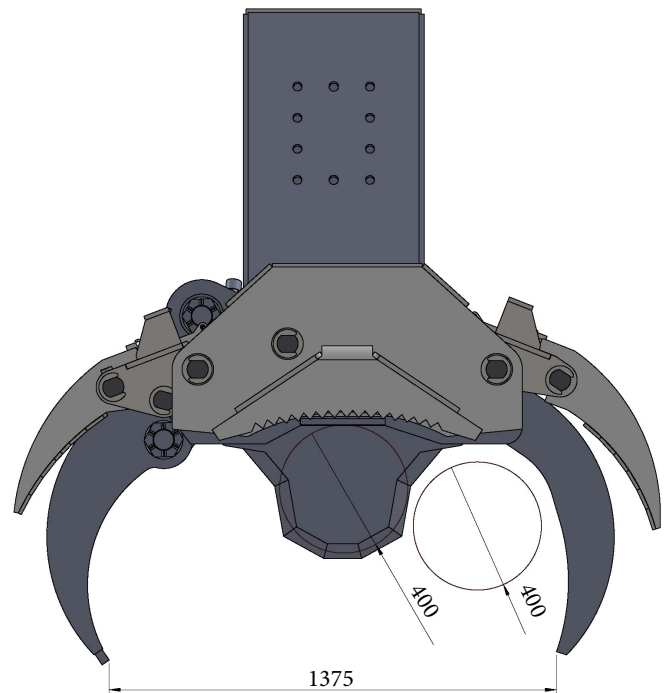
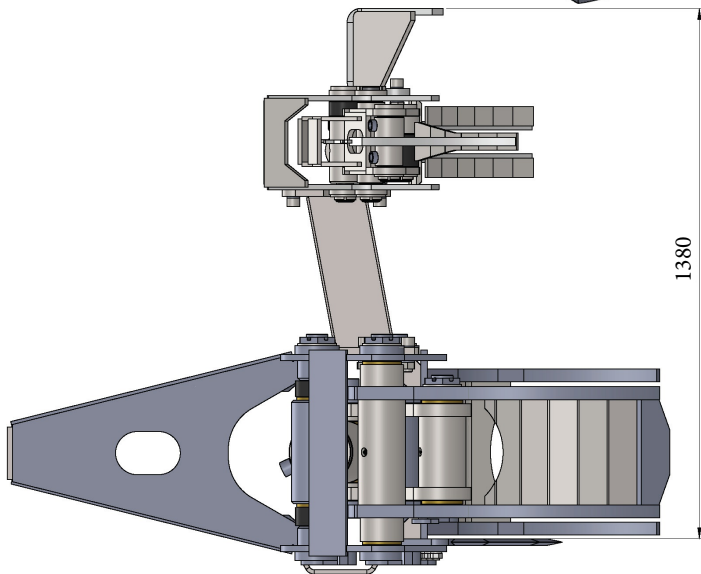


TIGERGRIP | TIGER CUT TC 40 ACC



Caractéristiques :

- Usage intensif.
- Bagues de guidage au graphite.
- Dents Hardox.
- Structure en acier à haute résistance (400HB)
- Structure renforcée pour montage rigide sur pelle.
- Lame démontable et interchangeable



CARACTERISTIQUES



Diamètre
Piston

Diamètre
Vérin

Épaisseur
Lame

TC40 ACC

1230

250

100 coupe
40 acc

120

25

90 mm

140 mm

20 mm

INTERMERCAT

Accessoires de levage et de
chargement de haute performance
pour le forestier, le transport, le TP et
le recyclage.

