



Accélérer vos projets d'emballage avec le mouvement le plus rapide du monde des machines VFFS



Styles de sachets



Coussin

Perforation pour accrochage

Sachets à soufflets

CADENCE MAXIMALE
jusqu'à **300** cycles
par minute

DIMENSION MAXI DU SACHET
300 mm x 1000 mm

DIMENSION MINI DU SACHET
50 mm x 100 mm

VIKING MASEK MACHINES

E250

E400

ES400

M250

M250 BiB

M400

M500

M650

S250

S400

SA300-SA600

SIGMA

ST200-ST400

ST560-ST800

VELOCITY

CARACTÉRISTIQUES

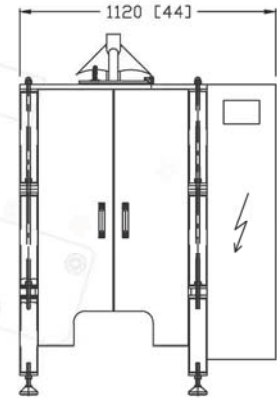
- Automate Siemens ou Allen Bradley avec écran tactile
- Châssis robuste en acier inoxydable
- Commande des mâchoires par servomoteur
- Double mâchoires rotatives brevetées
- Ensacheuse en mouvement continu pour une grande production de sachets
- Pompe à vide
- Faible encombrement
- Passage du film court
- Exigences de maintenance minimales
- Obturateur de chute des produits
- Coussin de désaération
- Photocellule pour film imprimé et encodeur
- Mémoire pour 100 programmes de production
- Accepte la plupart des types de films
- Table pour jonction rapide du film
- Aucun changement d'outil

OPTIONS

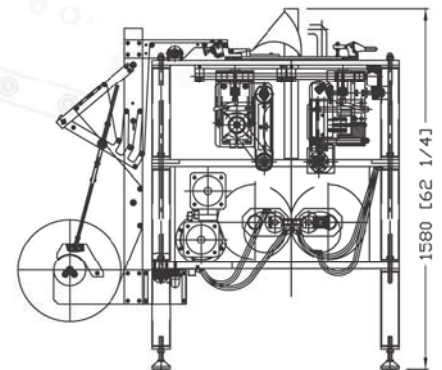
- Sachet à soufflets
- Construction lavable (IP 65)
- Intégration d'équipements complémentaires, imprimantes, de détecteurs de métaux, d'applicateurs d'étiquette et balances
- Convoyeurs d'alimentation et d'évacuation
- Injection de gaz
- Encoche d'ouverture
- Perforation d'accrochage européenne ou ronde
- Applicateur de sticker
- Sachets en chapelet
- Télédagnostic

VUES

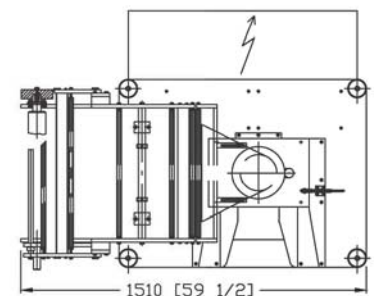
VUE DE FACE



VUE LATÉRALE



VUE DE DESSUS



Vues standards, les dimensions peuvent varier

