

### VarioProtect 3XL-W SW TC.

- Pour le soudage à l'électrode, MIG/MAG et TIG et le meulage
- Très grand champ de vision (100 x 93 mm)
- En continu DIN 5-9 et DIN 9-13
- Réglage du niveau de protection obscur à l'extérieur du casque sans devoir le retirer
- Grandes vitres latérales
- 4 capteurs facilitant l'assombrissement de la cassette

VarioProtect<sup>solar power</sup>  
AFFICHAGE  
TRUE COLOR



• True color

Meilleures notes  
1/1/1/1 dans la  
Classification



### VarioProtect 3XL-W Digital TC.

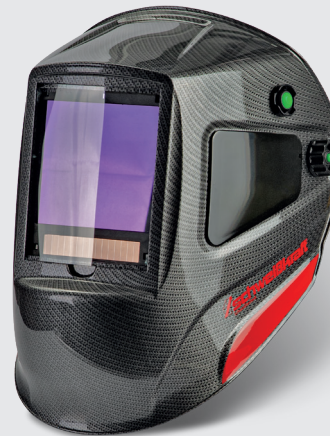
- Convient pour le soudage et le meulage à l'électrode, MIG/MAG et TIG
- Champ de vision extra-large
- Cartouche filtrante numérique pour une utilisation simple
- Commutation entre le meulage et le mode de soudage sans enlever le casque
- Grandes vitres latérales

VarioProtect<sup>solar power</sup>  
AFFICHAGE  
TRUE COLOR



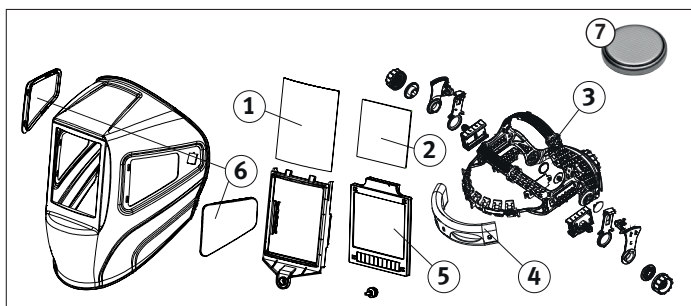
• True color

Meilleures notes  
1/1/1/1 dans la  
Classification



Modèle	VarioProtect 3XL-W SW TC
Code article	165 1005 4
<b>Spécifications techniques</b>	
Zone de visibilité (l x h)	100 x 93 mm
Temps commutation clair-obscur	0.06 ms
Retard d'état obscur-clair	150 à 800 ms
Niveau de protection foncé	Din 5-9/9-13
Protection UV/IR	Niveau de protection 16 (permanent)
Teinte spéciale meule	Niveau de protection 4
Capteurs solaires	Oui
Type de pile	2 piles Li-Mn 3V (CR2032)
Pile remplaçable	Oui
Nombre de capteurs d'arc	4
Classes optique	1/1/1/1*
Matériau masque	Nylon
Dimensions (L x l x h)	247 x 194 x 324 mm
Poids net (brut)	0.51 kg (1.5 kg)

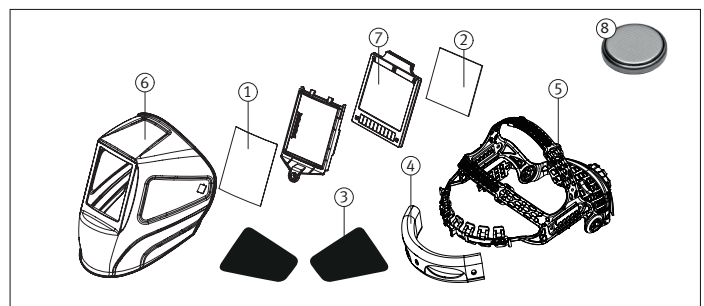
Modèle	VarioProtect 3XL-W Digital TC
Code article	165 4030 4
<b>Spécifications techniques</b>	
Zone de visibilité (l x h)	100 x 93 mm
Temps commutation clair-obscur	0.04 ms
Retard d'état obscur-clair	600 à 1200 ms
Niveau de protection foncé	DIN 4-8/8-13
Protection UV/IR	Niveau de protection 16 (permanent)
Teinte spéciale meule	Niveau de protection 4
Capteurs solaires	Oui
Type de pile	2 piles au lithium 3V (CR2032)
Pile remplaçable	Oui
Nombre de capteurs d'arc	5
Classes optique	1/1/1/1*
Matériau masque	Nylon
Dimensions (L x l x h)	252 x 289 x 336 mm
Poids net (brut)	0.55 kg (1.5 kg)



#### Accessoires VarioProtect Panorama S-TC

Désignation	Quantité par set	Code Art.	€ hors TVA (le set)
① Écran de garde extérieur	10	166 2100 4	
② Écran de garde intérieur	10	166 2101 4	
③ Serre-tête complet	1	166 2123 4	
④ Bandeau de transpiration frontal	1	166 2122 4	
⑥ Jeu de vitres latérales	2	166 2130 4	
⑤ Cassette filtrante	1	166 2150 4	
⑦ Pile lithium 3V CR2032	1	166 2107 4	

\*Excellentes notes dans l'évaluation de la classe optique, de la classe de diffusion, de la classe de transmission et de la classe des propriétés angulaires



#### Accessoires VarioProtect XXL W

Désignation	Quantité par set	Code Art.	€ hors TVA (le set)
① Écran de garde extérieur	10	166 2100 4	
② Écran de garde intérieur	10	166 2101 4	
③ Jeu de vitres latérales	2	166 2130 4	
④ Bandeau de transpiration frontal	1	166 2122 4	
⑤ Serre-tête complet	1	166 2123 4	
⑥ Boîtier de casque	1	166 2134 4	
⑦ Cassette filtrante	1	166 2135 4	
Lentille grossissante 2.0	1	166 2106 4	
⑧ Pile pour VarioProtect CR2032	1	166 2107 4	

\*Excellentes notes dans l'évaluation de la classe optique, de la classe de diffusion, de la classe de transmission et de la classe des propriétés angulaires