

Installationsanleitung GRAF Technikpaket Haus ECO-Plus

Technikpaket Haus ECO-Plus

Art. Nr. 342014



Die in dieser Anleitung beschriebenen Punkte sind unbedingt zu beachten. Bei Nichtbeachtung erlischt jeglicher Garantieanspruch. Für alle über GRAF bezogenen Zusatzartikel erhalten Sie separate in der Transportverpackung beiliegende Einbauanleitungen.

Fehlende Anleitungen sind umgehend bei uns anzufordern.

Eine Überprüfung der Behälter auf eventuelle Beschädigungen hat unbedingt vor dem Versetzen in die Baugrube zu erfolgen.

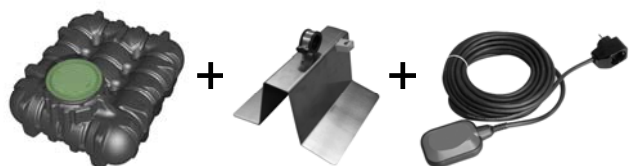
Fehlende Anleitungen können Sie unter www.graf.info downloaden oder bei GRAF anfordern.

Inhaltsübersicht

1.	ALLGEMEINE HINWEISE	2
1.1	Sicherheit	2
1.2	Kennzeichnungspflicht	2
2.	LIEFERUMFANG HAUPTKOMPONENTEN	2
3.	MONTAGE TECHNIK	3
3.1	Erdtank Carat / Schwimmerschalter mit Gegengewicht	3



3.2	Erdtank Platin / Schwimmerschalter mit V2A Switch Control	4
-----	---	---



1. Allgemeine Hinweise

1.1 Sicherheit

Bei sämtlichen Arbeiten sind die einschlägigen Unfallverhütungsvorschriften nach BGV C22 zu beachten. Besonders bei Begehung der Behälter ist eine 2. Person zur Absicherung erforderlich.

Des Weiteren sind bei Einbau, Montage, Wartung, Reparatur usw. die in Frage kommenden Vorschriften und Normen zu berücksichtigen. Hinweise hierzu finden Sie in den dazugehörigen Abschnitten dieser Anleitung. Bei sämtlichen Arbeiten an der Anlage bzw. Anlagenteilen ist immer die Gesamtanlage außer Betrieb zu setzen und gegen unbefugtes Wiedereinschalten zu sichern.

Die Firma GRAF bietet ein umfangreiches Sortiment an Zubehörteilen, die alle aufeinander abgestimmt sind und zu kompletten Systemen ausgebaut werden können. Die Verwendung anderer Zubehörteile kann dazu führen, dass die Funktionsfähigkeit der Anlage beeinträchtigt und die Haftung für daraus entstandene Schäden aufgehoben wird.

1.2 Kennzeichnungspflicht

Das Betriebswasser ist nicht zum Verzehr und zur Körperhygiene geeignet.

Alle Leitungen und Entnahmestellen von Brauchwasser sind mit den Worten „**Kein Trinkwasser**“ schriftlich oder bildlich zu kennzeichnen (DIN 1988 Teil 2, Abs. 3.3.2.) um auch nach Jahren eine irrtümliche Verbindung mit dem Trinkwassernetz zu vermeiden. Auch bei korrekter Kennzeichnung kann es noch zu Verwechslungen kommen, z.B. durch Kinder. Deshalb müssen alle Brauchwasser – Zapfstellen mit Ventilen mit **Kindersicherung** installiert werden.

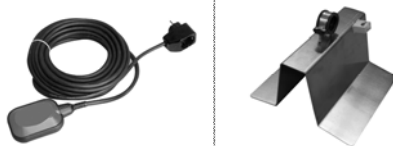
2. Lieferumfang Hauptkomponenten



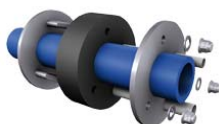
- **Trinkwasser-Nachspeisekonsole**
Inkl. Hauswasserautomat KSB-Superinox 15/4



- **Schwimmende Entnahme**



- **Schwimmerschalter + Gegengewicht**
- **Schwimmerschalter + V2A Switch Control**



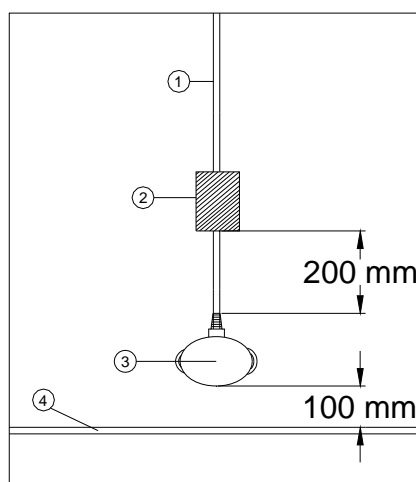
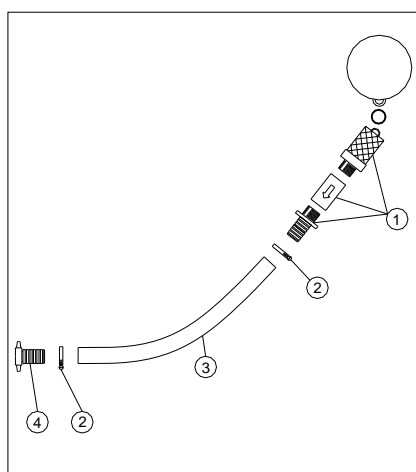
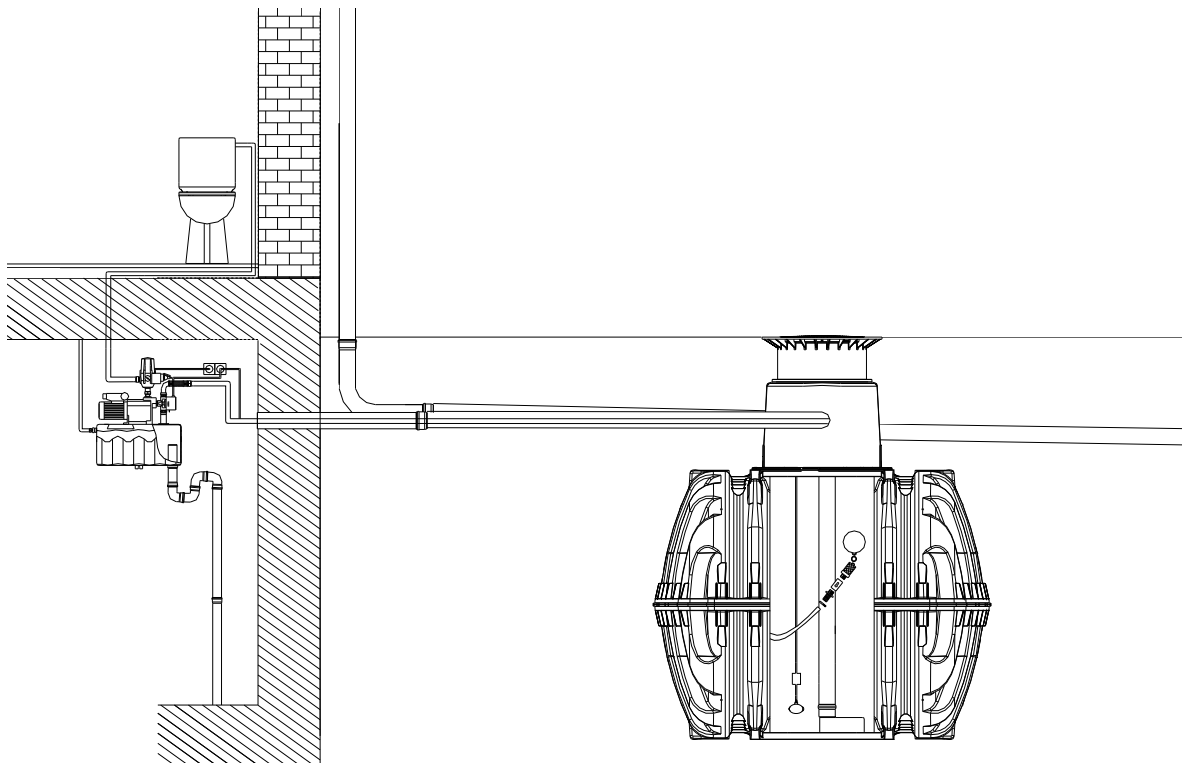
- **Mauerdurchführung DN 100**



- **Beschriftungsset**

3. Montage Technik

3.1 Erdtank Carat / Schwimmerschalter mit Gegengewicht

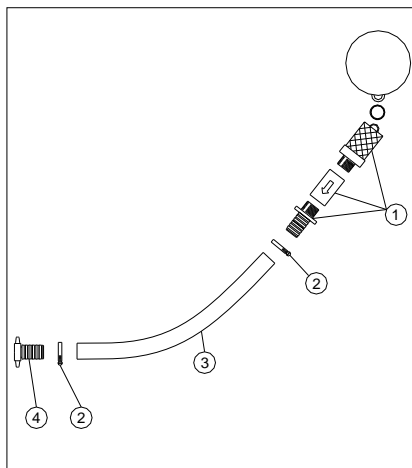
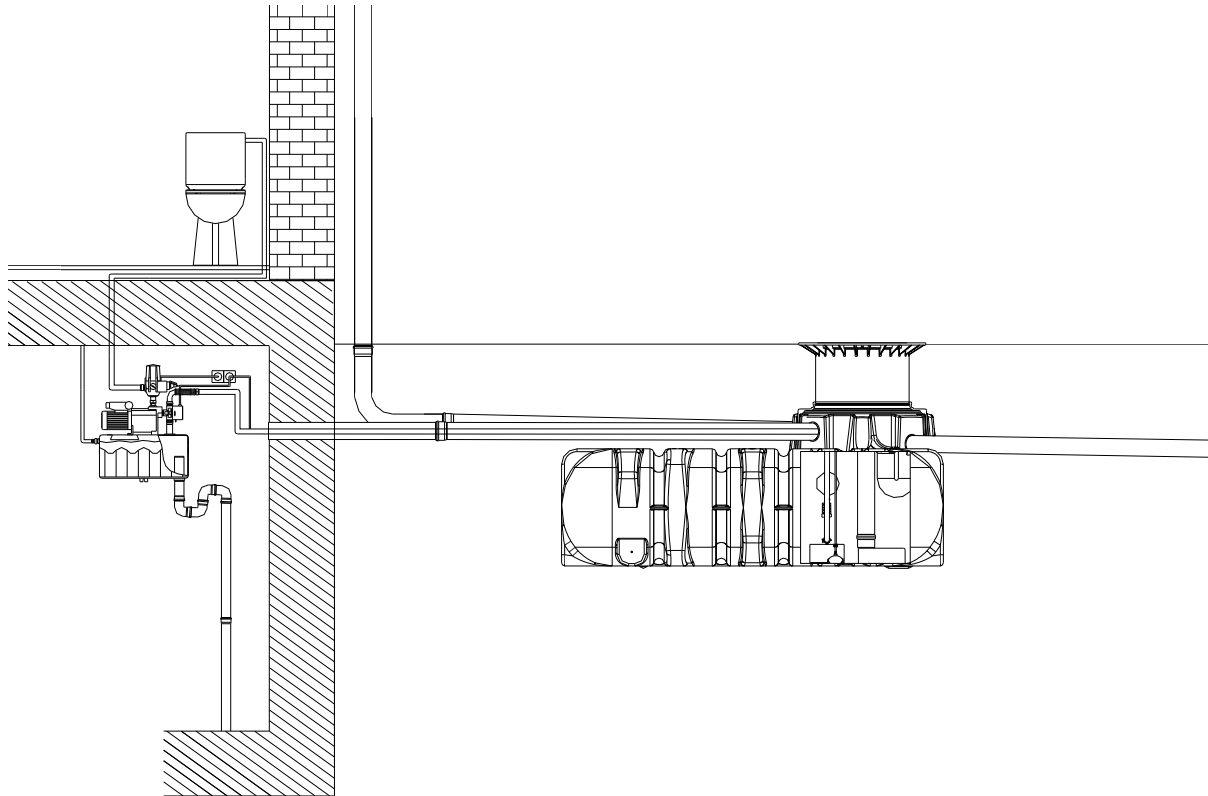


- ① Schwimmende Ansauggarnitur
- ② Schlauchklemme
- ③ Saugschlauch
- ④ Messing Schlauchverschraubung

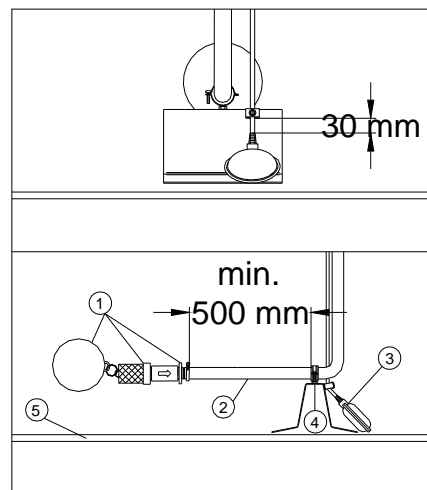
- ① Netzkabel Schwimmerschalter (20 m)
- ② Gegengewicht
- ③ Schwimmerschalter
- ④ Tankboden

3. Montage Technik

3.2 Erdtank Platin / Schwimmerschalter mit V2A Switch Control



- ① Schwimmende Ansauggarnitur
- ② Schlauchklemme
- ③ Saugschlauch
- ④ Messing Schlauchverschraubung



- ① Schwimmende Ansauggarnitur
- ② Saugschlauch
- ③ Schwimmerschalter
- ④ V2A Switch Control
- ⑤ Tankboden

Instruction for installation GRAF Pump package house ECO-Plus

**Pump package house
ECO-Plus**

Order No. 342014




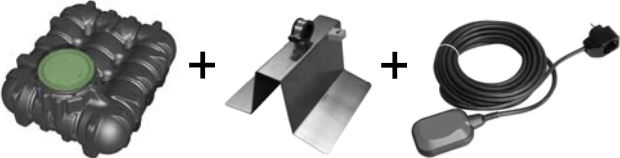
The points described in these instructions must be observed under all circumstances. All warranty rights are invalidated in the event of non-observance. Separate installation instructions are enclosed in the transportation packaging for all additional articles purchased from GRAF.

Missing instructions must be requested from us immediately.

The tank must be checked for any damage prior to insertion into the trench under all circumstances.

Missing instructions can be downloaded on www.graf.info or can be requested from GRAF.

Table of contents

1.	GENERAL NOTES	6
1.1	Security	6
1.2	Identification obligation	6
2.	SCOPE OF SUPPLY MAIN COMPONENTS	6
3.	INSTALLATION OF TECHNICAL PARTS	7
3.1	Rainwater storage tank Carat / Floating switch with counterweight	7
		
3.2	Rainwater underground tank Platin / Floating switch with V2A Switch Control	8
		

1. General notes

1.1 Security

The relevant accident prevention regulations according to BGV C22 must be observed during all work. Particularly when walking on the tanks, a 2nd person is required to secure the tank.

The relevant regulations and standards must additionally be taken into consideration during installation, assembly, servicing, repair, etc. Relevant notes can be found in the corresponding sections of these instructions.

During all work on the system or parts of the system, the entire system must always be rendered inoperable and secured to prevent unauthorised reactivation.

GRAF offers an extensive range of accessories, all of which are designed to match each other and which can be extended to form complete systems. The use of other accessories may lead to impediments to the system's functional capability, therefore invalidating liability for resulting damage.

1.2 Identification obligation

The water in these systems is not suitable for consumption or personal hygiene.

All pipe work and outlets of the water systems are to be labelled with the words **"Not drinking water"** either in words or graphically (German norm DIN 1988 Part 2, paragraph 3.3.2.) so that after years of use, an accidental connection to the drinking water system is prevented. Even when correctly labelled it may possibly be mistaken, for example by children. For this reason, all the outlets of the systems process water must be fitted with **child safe valves**.

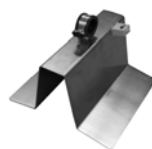
2. Scope of supply main components



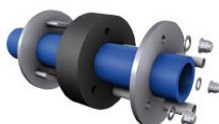
- Drinking water feeding module Aqua-Center-Silentio including domestic waterworks KSB-Superinox 15/4



- Floating water extraction unit



- Floating switch with counterweight
- Floating switch with V2A Switch Control



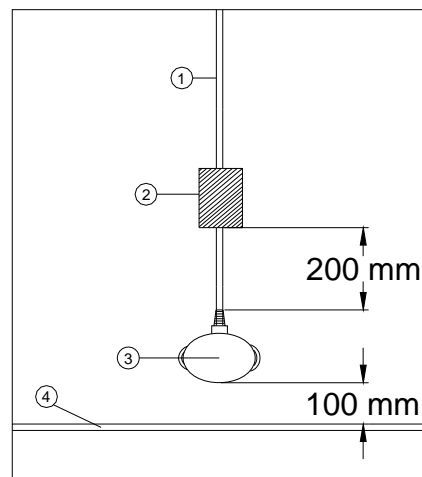
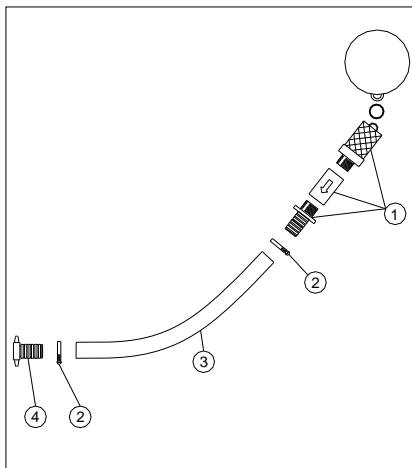
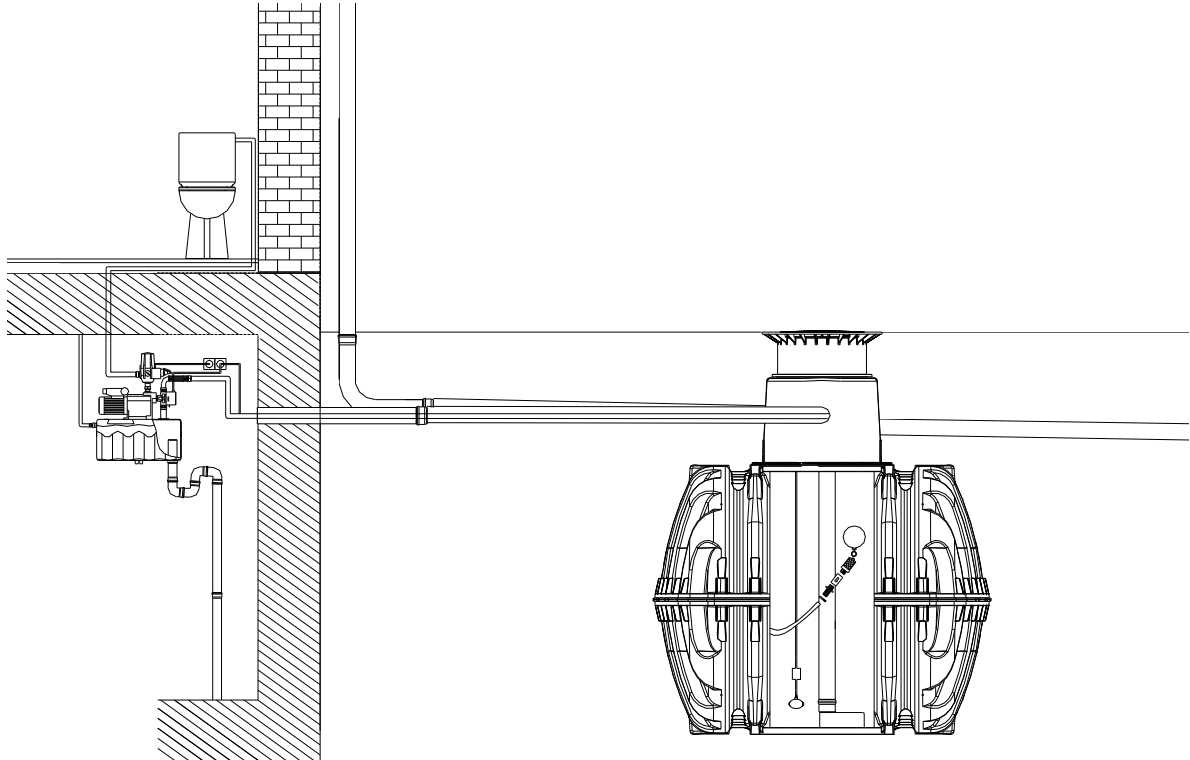
- Wall duct DN 100



- Labelling set

3. Installation of technical parts

3.1 Rainwater storage tank Carat / Floating switch with counterweight

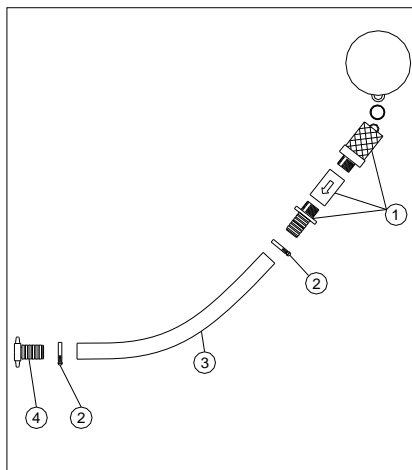
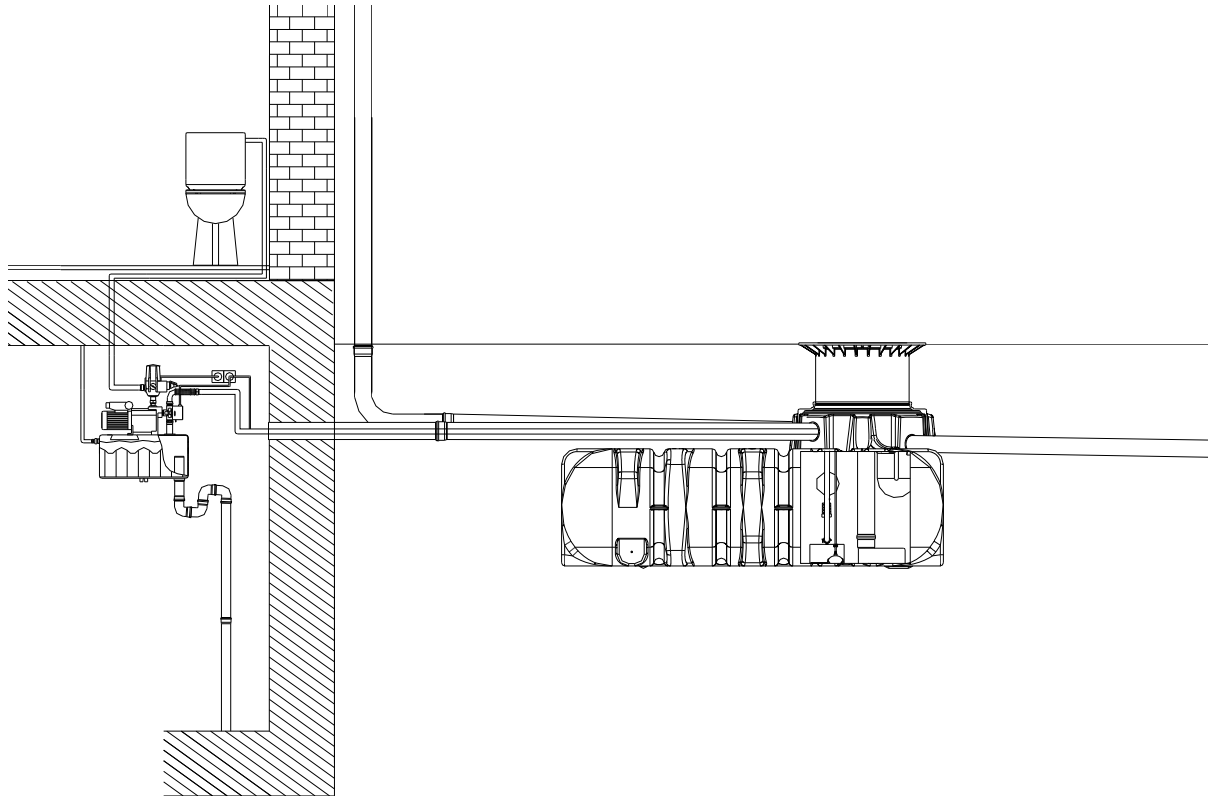


- ① Floating suction set
- ② Hose clip
- ③ Suction hose
- ④ Brass hose screwing

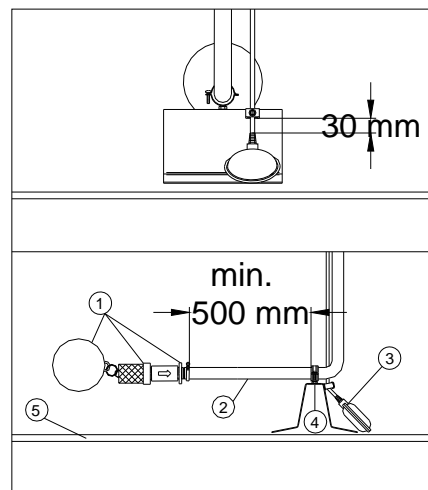
- ① Power cable of floating switch (20 m)
- ② Counterweight
- ③ Floating switch
- ④ Tank base

3. Installation of technical parts

3.2 Rainwater underground tank Platin / Floating switch with V2A Switch Control



- ① Floating suction set
- ② Hose clip
- ③ Suction hose
- ④ Brass hose screwing



- ① Floating suction set
- ② Suction hose
- ③ Floating switch
- ④ V2A Switch Control
- ⑤ Tank base

Notice d'installation GRAF Kit Technique Habitat Eco Plus

**Kit Technique Habitat
Eco Plus**

Réf. 342014



Afin de garantir le bon fonctionnement et la longévité de votre installation, les différents points décrits dans cette notice doivent scrupuleusement être respectés. Tout manquement à ces règles annulera systématiquement la garantie. Lisez également toutes les notices des autres éléments fournis par la société GRAF. Vous trouverez les notices de montage jointes dans l'emballage.

Toute notice manquante doit nous être réclamée sans délai.

Avant de positionner la cuve dans la fosse, il est important de vérifier que celle-ci n'a pas été endommagée.

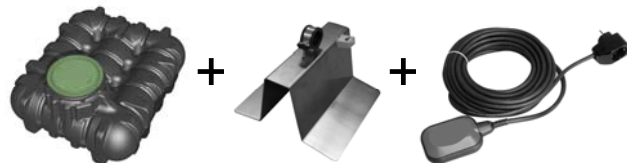
Les notices manquantes peuvent être téléchargées sur www.graf.info ou être demandées auprès de la société GRAF.

Sommaire

1.	GÉNÉRALITÉS	10
1.1	Sécurité	10
1.2	Marquage	10
2.	COMPOSITION DU CARTON	10
3.	MONTAGE	11
3.1	Cuve à enterrer Carat / Câble sonde + Contre-poids	11



3.2	Cuve Platine / Câble sonde + V2A Switch Control	12
-----	---	----



1

Deutsch

5

English

9

Français

13

Español

1. Généralités

1.1 Sécurité

Les règles de sécurité doivent impérativement être respectées durant l'installation de la cuve. Durant l'inspection de la cuve, une 2^{ème} personne doit être présente.

Les instructions d'installation, de montage, d'entretien et de réparation indiquées ci-après doivent être scrupuleusement respectées.

Durant toute intervention sur la cuve ou les accessoires, l'installation complète doit être mise hors service. Le couvercle de protection provisoire placé sur la cuve lors de la livraison doit immédiatement être remplacé par le couvercle définitif double parois en PE ou la rehausse télescopique avec couvercle en PE. Seuls les couvercles GRAF doivent être utilisés. En dehors de l'entretien de la cuve, le couvercle doit impérativement être verrouillé. Pour des raisons de sécurité, le bon positionnement du couvercle doit être vérifié régulièrement.

La société GRAF vous propose une large gamme d'accessoires d'une grande compatibilité. L'utilisation d'autres accessoires peut contribuer à un mauvais fonctionnement de l'installation. Les dommages subis dans ce cas ne sont pas garantis.

1.2 Marquage

L'eau de pluie simplement filtrée (c'est-à-dire non traitée) ne doit en aucun cas être utilisée pour une consommation courante ou l'hygiène corporelle.

Afin d'éviter toute confusion, toutes les sorties d'eau de pluie doivent être signalées par la mention écrite ou en image « **Eau non potable** ». Les tuyauteries doivent être marquées d'un adhésif de couleur pour être repérées facilement. Toutes les sorties doivent être équipées de vannes « **sécurité enfant** ».

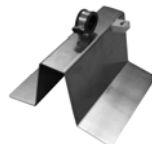
2. Composition du carton



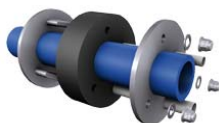
- Coffret d'alimentation sur console avec Pompe Superinox 15/4



- Set de tirage avec crépine et flotteur



- Câble sonde + Contre-poids
- Câble sonde + V2A Switch Control



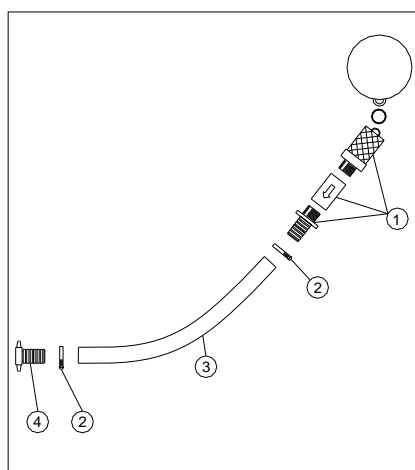
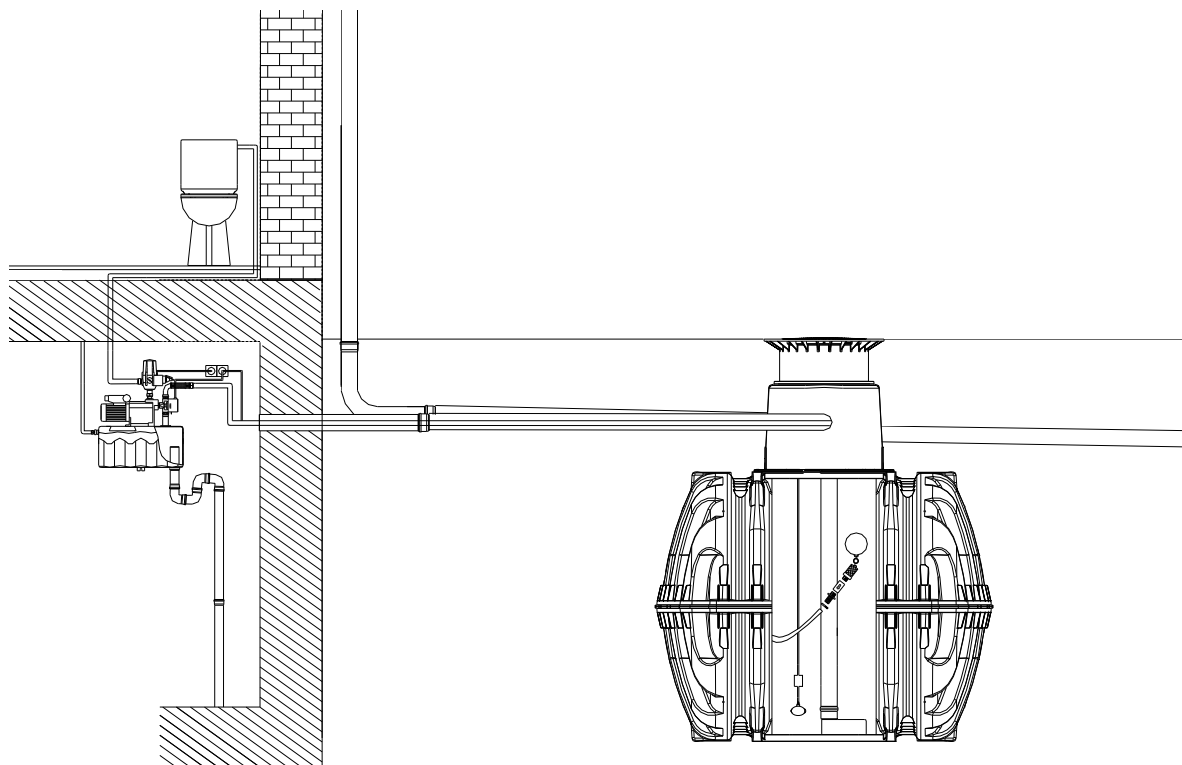
- Passe mur DN 100



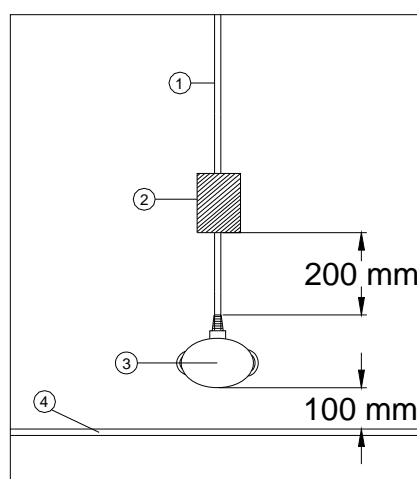
- Set de Marquage "eau non potable"

3. Montage

3.1 Cuve à enterrer Carat / Câble sonde + Contre-poids



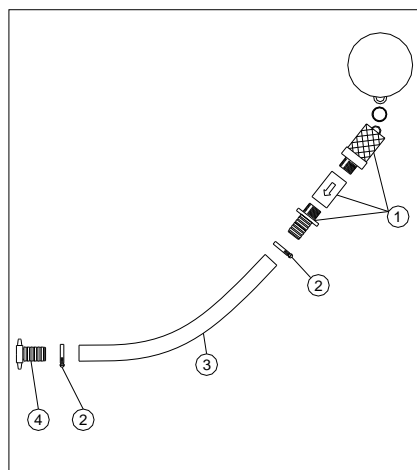
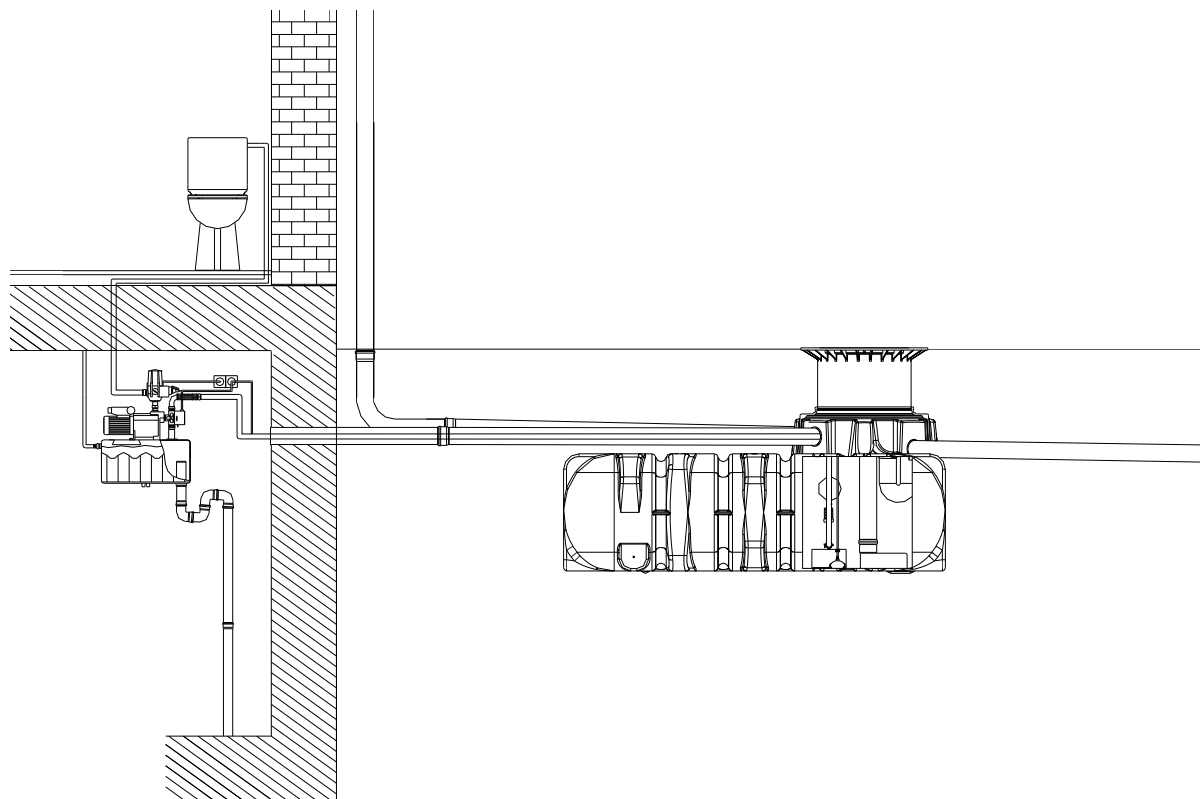
- ① Crépine et flotteur
- ② Collier de serrage
- ③ Tuyau d'aspiration
- ④ Raccord en laiton



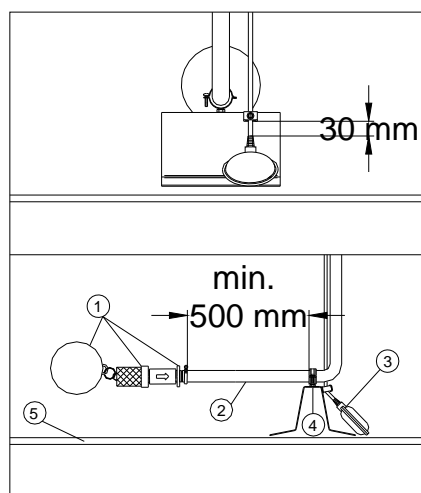
- ① Câble sonde
- ② Contre-poids
- ③ Sonde
- ④ Fond de cuve

3. Montage

3.2 Cuve Platine / Câble sonde + V2A Switch Control



- ① Flotteur, crépine et clapet anti-retour
- ② Collier de serrage
- ③ Tuyau d'aspiration
- ④ Raccord en laiton



- ① Flotteur, crépine et clapet anti-retour
- ② Tuyau d'aspiration
- ③ Sonde
- ④ V2A Switch Control
- ⑤ Fond de cuve

Instrucciones para la instalación del GRAF Pack técnico casa-jardín ECO Plus

Pack técnico casa-jardín
ECO Plus

Nº pedido 342014



Se deben tener en cuenta obligatoriamente todos los puntos indicados en estas instrucciones. En caso de no seguir estas indicaciones se perderán todos los derechos de garantía. Para todos los artículos complementarios adquiridos a través de GRAF, se suministran instrucciones de montaje adjuntas a los embalajes de transporte.

Solicítenos inmediatamente las instrucciones que puedan faltarle.

Se debe realizar una revisión de los tanques por si hubiera daños antes de la colocación en la fosa de obra.

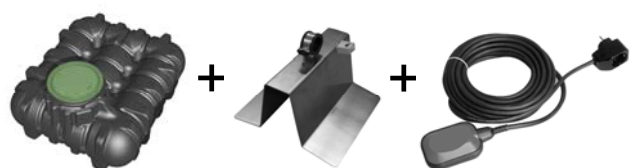
En caso de no disponer de las instrucciones de montaje las puede descargar en www.graf.info o solicitarlas a Graf.

Índice de contenido

1.	INDICACIONES GENERALES	14
1.1	Seguridad	14
1.2	Obligación de señalización	14
2.	VOLUMEN DE SUMINISTRO COMPONENTES PRINCIPALES	14
3.	MONTAJE	15
3.1	Tanque enterrado Carat / Interruptor de flotador con contrapeso	15



3.2	Depósito plano Platin / Interruptor de flotador con V2A Switch Control	16
-----	--	----



1

Deutsch

5

English

9

Français

13

Español

1. Indicaciones generales

1.1 Seguridad

En la ejecución de todos los trabajos deben seguirse las prescripciones pertinentes de prevención de accidentes según BGV C22. Particularmente, en la inspección personal del depósito se requiere una segunda persona para fines de seguridad.

Por lo tanto se deben seguir las prescripciones y normas correspondientes a la ejecución de los trabajos de instalación, montaje, mantenimiento y reparación. Encontrará mayor información en los párrafos correspondientes en estas instrucciones.

Antes de la ejecución de los trabajos en el equipo o en piezas individuales del equipo debe ponerse toda la instalación fuera de servicio, protegiéndola simultáneamente contra una puesta en marcha no autorizada.

La compañía GRAF ofrece un amplio surtido de accesorios que han sido adaptados entre sí y que pueden ampliarse para formar sistemas completos. La utilización de otros accesorios puede provocar la pérdida de funcionalidad de la instalación, de modo que el fabricante no asume la responsabilidad de los daños generados en estos casos.

1.2 Obligación de señalización

El agua de estos sistemas no es para consumo ni para la higiene personal.

Todas las líneas y lugares de extracción de agua de servicio deben señalizarse por escrito con las palabras „**No es agua potable**“ o mediante símbolos, para prevenir incluso después del transcurso de algunos años el enlace erróneo con la red de agua potable. Incluso en caso de una señalización correcta puede surgir el riesgo de confusiones, p. ej. por parte de niños. Por lo tanto deben equiparse todos los sitios de extracción de agua de servicio con válvulas que cuentan con **seguros para niños**.

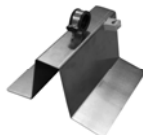
2. Volumen de suministro componentes principales



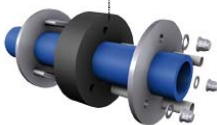
- Control bomba KSB-Superinox 15/4



- Kit de extracción de flotante



- Interruptor de flotador con contrapeso
- Interruptor de flotador con V2A Switch Control



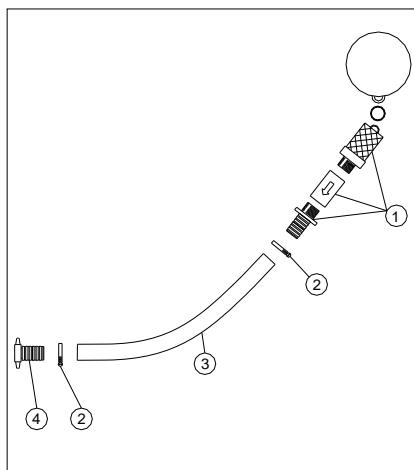
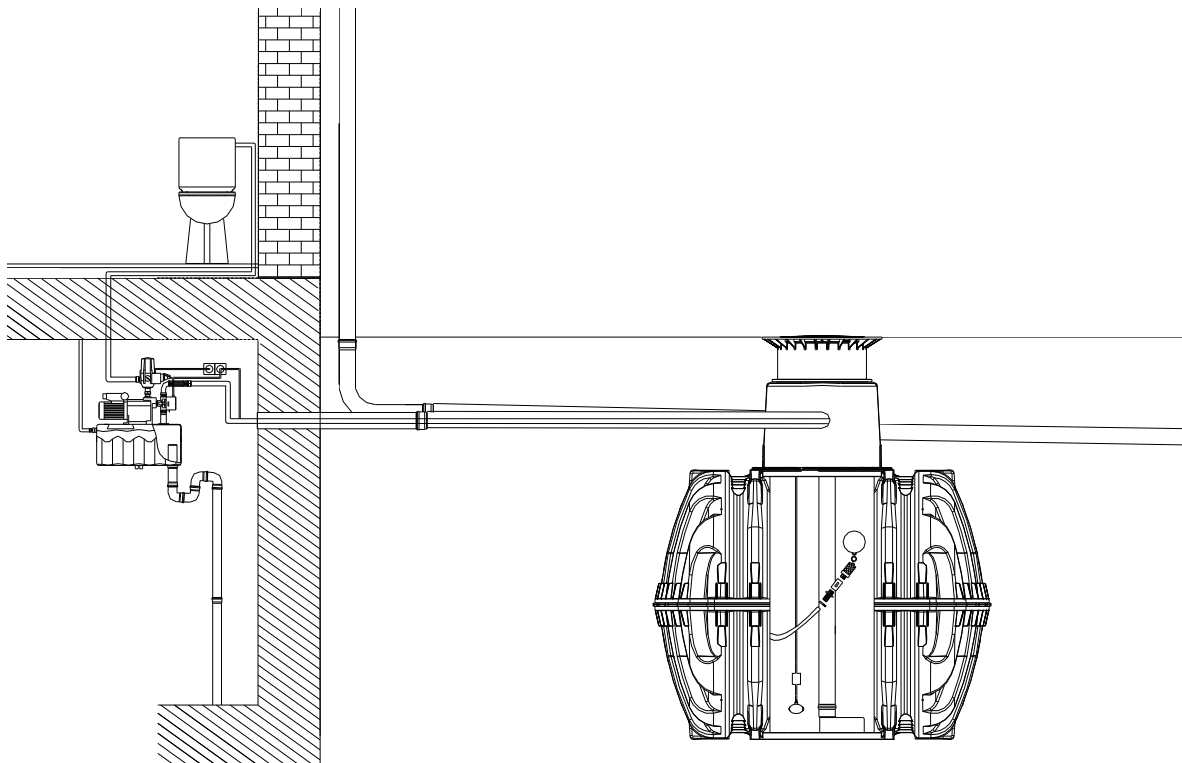
- Guía de conducciones DN 100



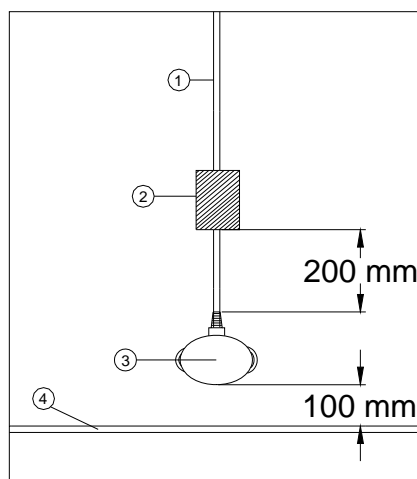
- Set de etiquetas de agua no potable

3. Montaje

3.1 Tanque enterrado Carat / Interruptor de flotador con contrapeso



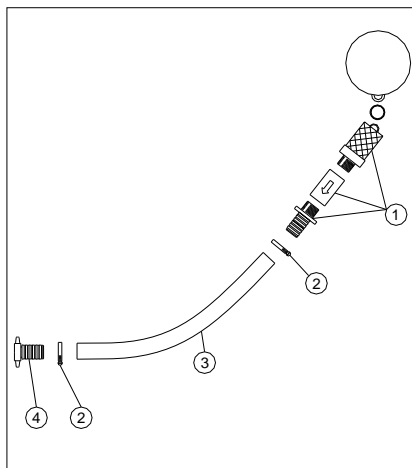
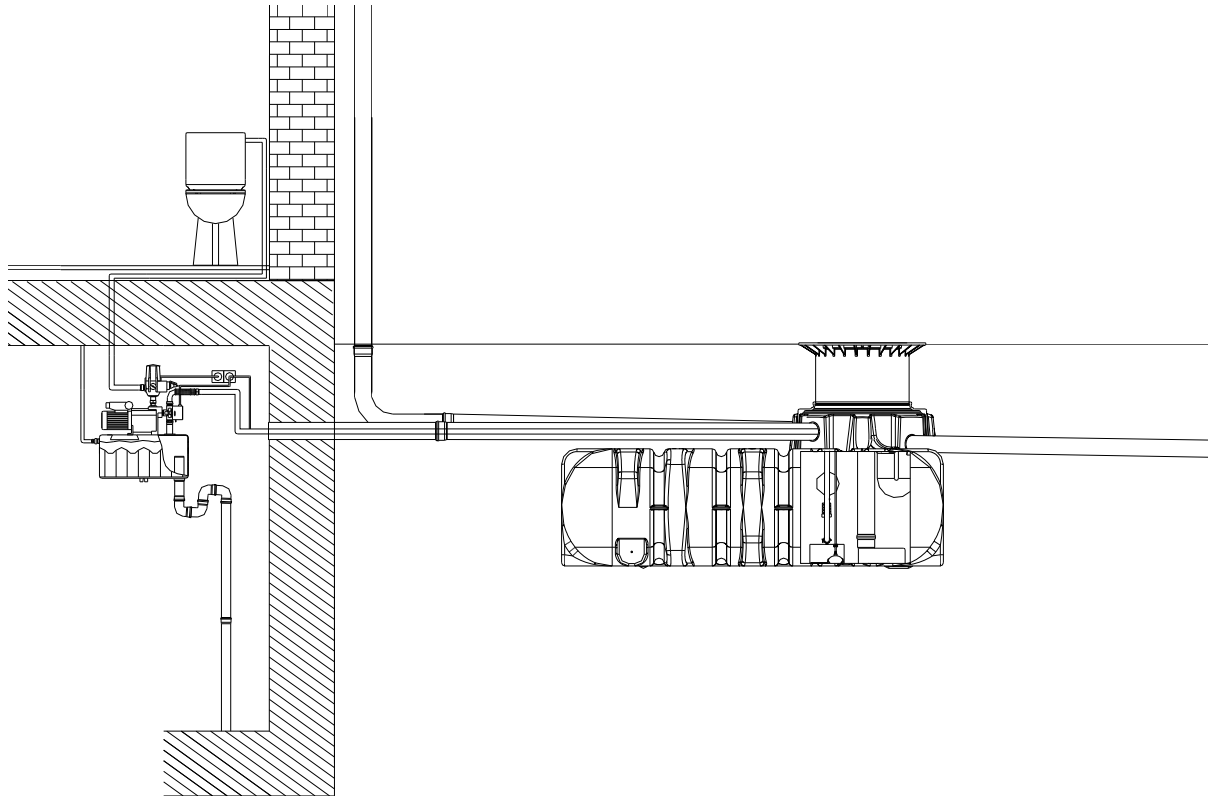
- ① Juego flotante de succión
- ② Abrazadera para manguera
- ③ Manguera de succión
- ④ Racor de latón para mangueras



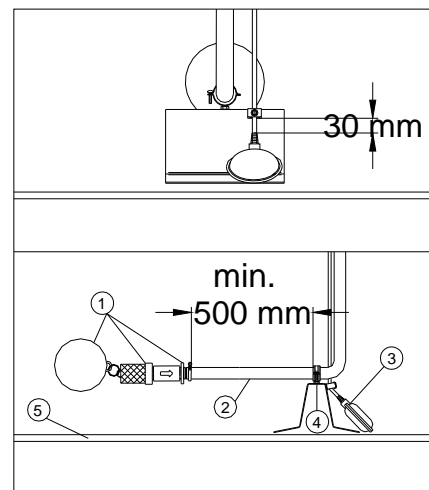
- ① Cable de red
- ② Contrapeso
- ③ Interruptor de flotador
- ④ Fondo del tanque

3. Montage

3.2 Depósito plano Platin / Interruptor de flotador con V2A Switch Control



- ① Juego flotante de succión
- ② Abrazadera para manguera
- ③ Manguera de succión
- ④ Racor de latón para mangueras



- ① Juego flotante de succión
- ② Manguera de succión
- ③ Interruptor de flotador
- ④ V2A Switch Control
- ⑤ Fondo del tanque