



Tribune sur roulettes 3 rangs

Fiche technique

- Tribunes 3 rangs à usage intérieur, permettant l'aménagement de salles de sport ou de spectacles, etc...
- Montage sur roues pivotantes pour déplacement par basculement.
- Ossature métallique en tubes 40x40x2 protégés par une couche d'anti-rouille et une finition en laque gris martelé.
- Plancher en contreplaqué CTBX antidérapant noir ép. 12 mm.
- Assise en lames de bois exotique de 107x35 mm, profondeur de l'assise 220 mm.
- Dossier au dernier rang, rabattable pour le rangement.
- Contremarches empêchant l'accès sous tribune.
- Escalier d'accès sur roulettes pour accès rapide aux places assises.
- Pare-chutes latéraux.

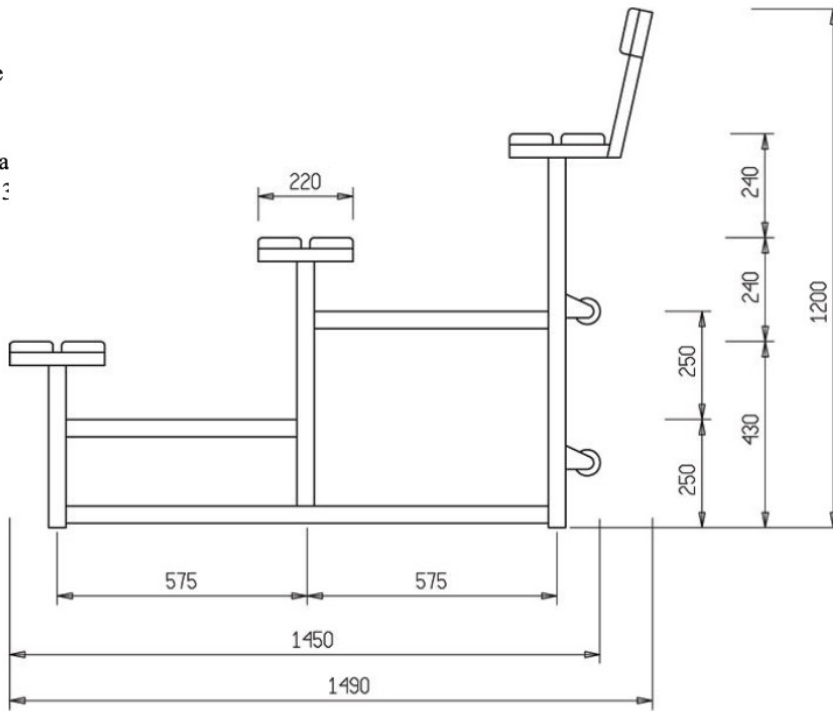
Pour leur solidité et leur sécurité, tribunes et escaliers ont reçu un avis favorable SOCOTEC, selon la norme NF P 90 500 en classe A (utilisation intérieure, 400 kg/m²).

EQUIP EVENT

Les solutions équipements pour vos évènements

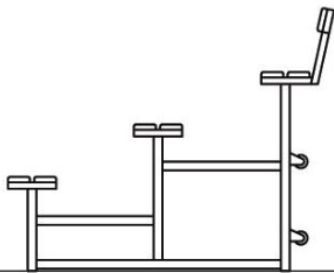
Dimensions :

- Capacité du module
- Largeur 1,80 m
- Profondeur 1,49 m
- Largeur escalier 3 ra
- Garde-corps latéral

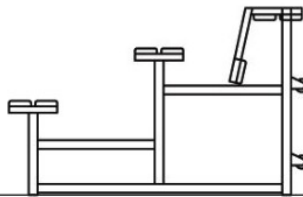


Utilisation

Position d'utilisation



Replier le dossier



Relever l'ensemble

