

Criblage à haute énergie  
Cribles Metso série ES



**Efficacité  
optimale  
de criblage**







# Efficacité de criblage, rentabilité

## Mouvement elliptique pour criblage à haute énergie

Ces cribles révolutionnaires à haute énergie augmentent le rendement de votre criblage. Les deux lignes d'arbres asymétriques tournent dans deux directions opposées pour générer un mouvement elliptique haute énergie.

Cette solution, en apparence simple, est plus efficace que les cribles horizontaux traditionnels à mouvement linéaire et plus fiable que d'autres cribles à mouvement elliptique. De plus, les cribles ES permettent une séparation régulière et précise, même dans un environnement humide ou avec des matériaux collants.



### Efficacité optimale de criblage

Le mouvement elliptique à haute énergie offre **jusqu'à 25 % de capacité en plus** que les cribles conventionnels de mêmes dimensions.

Dans des conditions de criblage difficile – par exemple un environnement humide, donc des matériaux collants - le crible ES répond parfaitement à un criblage hautement efficace dont vous avez besoin. Le crible ES est non seulement capable de trier toutes sortes de matériaux, des roches massives ou roulés de gravières, mais aussi de fournir une performance extrêmement constante dans tout type d'application nécessitant un haut niveau de précision de criblage.

### Conception simple et fiable

Le crible ES est le fruit d'une analyse par éléments finis et de calculs de fatigue, associés à des études cinématiques approfondies. Notre équipe R&D a également effectué des calculs croisés et des comparaisons entre différents outils de CAO, des calculs théoriques, des essais sur site et sur banc d'essai.

Le résultat est une **conception à la fois plus simple et plus efficace**. Le crible est assemblé sans soudure, mais par rivetonnage, ce qui évite la formation de fissures le long des montants. Ce rivetonnage assure un assemblage parfait et sûr en fatigue.

### Fiabilité

Les cribles traditionnels à mouvement elliptique possèdent trois arbres synchronisés soit par une courroie crantée, soit par engrenages. Cette solution est complexe, difficile à gérer et coûteuse à entretenir. Le crible ES se démarque par son caisson équipé uniquement de deux lignes d'arbres de balourdage différent. Les vibrateurs sont positionnés de façon asymétrique par rapport au centre de gravité. Ces caractéristiques, associées à un système de lubrification très efficace, assurent une **maintenance aisée et une fiabilité maximale**. Il n'y a pas de système d'engrenages (donc pas de risque de fuite d'huile), et de courroie crantée. En d'autres termes, peu d'éléments susceptibles de créer des problèmes.





# Environnement de travail

## Sécurité des opérateurs

Par rapport aux autres cribles à mouvement elliptique, le crible ES dispose jusqu'à 50 % d'espace de plus entre étages. Cela rend l'accès plus facile, plus sûr et plus confortable pour les interventions de maintenance.



### Maintenance facilitée

Le Metso ES étant muni d'une seule ligne d'arbre entre étages au lieu de trois lignes comme c'est le cas habituellement, cela facilite l'accès à l'intérieur du crible. Si l'on ajoute **50 % d'espace supplémentaire entre étages**, vous avez des conditions de maintenance nettement plus sûres et plus confortables. Grâce à une maintenance facilitée et à des remplacements plus rapides des équipements de criblage, le temps de fonctionnement est optimisé et votre production est rentabilisée.

### Sécurité des opérateurs

L'une des principales priorités de Metso est de créer un environnement de travail sûr. Les

solutions d'amélioration de la sécurité ne sont pas accessoires : bien au contraire, elles font partie **intégrante de notre offre standard**. A cet égard, le crible ES devient la référence sur le marché. Voici quelques exemples concrets : les ressorts sont protégés par des enveloppes afin d'annuler le risque de pincement ; de même des stabilisateurs en caoutchouc remplacent les amortisseurs à friction (ancienne technologie) ; le mécanisme sans engrenages diminue le niveau de bruit et augmente le confort acoustique des opérateurs ; le système de transmission est entièrement capoté.

**Modularité des pièces d'usure**  
**La disponibilité rapide** des pièces

d'usure permet de minimiser le temps d'immobilisation des équipements et les frais d'exploitation. La boîte d'alimentation, les becs de jetée et l'arbre cardan sont munis, en standard, de revêtements internes modulaires Trellex™ en caoutchouc, résistants aux chocs et à l'usure.

Optionnellement des protections de traverses modulaires et remplaçables sont disponibles, de même que des panneaux modulaires de criblage Trellex LS.

Les étages de criblage sont préconfigurés pour accepter à la fois des équipements de criblage modulaires et à tension latérale. Par conséquent, ils peuvent être facilement transformés pour gérer l'équipement choisi.





# Fiabilité

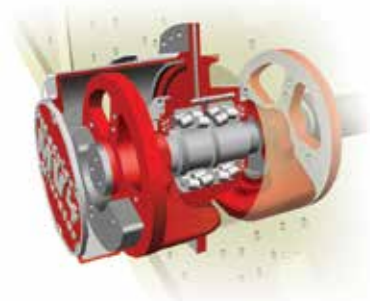
## Conception modulaire des vibrateurs MV

Le vibreur MV permet de réduire de 50 % le temps d'arrêt de la machine en cas de remplacement !

Alors que, pour les lignes d'arbres conventionnelles, le remplacement doit être effectué en atelier, dans un environnement sans poussière et ainsi éviter toute contamination des roulements neufs, le vibreur MV résout ce problème grâce à conception unique, sans risque de contamination.

### Effcience

- Deux roulements par vibreur
  - Longue durée de vie
- Course ajustable
  - Adaptée à tous types d'application
- Conception modulaire
  - Remplacement facile et rapide sur site



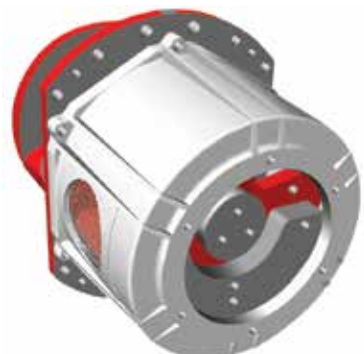
### Fiabilité

- Lubrification à la graisse
  - Pas de fuite d'huile ni de contamination extérieure
- Concept anti-poussière
  - Elimine le risque de pannes
- Centrale de graissage automatique
  - Maintenance simplifiée



### Coût total minimisé

- Echange standard. Remplacement du vibreur usagé par un module neuf ou reconditionné en usine
  - Durée de vie des roulements allongée
  - Moins de temps d'arrêt
  - Maintenance sécurisée





# Criblage optimisé

## Cribles Metso et équipements de criblage Metso

Le système Trellex LS est le fruit de 50 années d'expérience et de développement. Ce système modulaire complet, en montage longitudinal, a été conçu pour s'adapter aux cribles Metso, offrant ainsi une plus grande capacité de criblage tout en minimisant les interruptions.

### Disponibilité

Le système Trellex LS a été conçu pour assurer un fonctionnement fiable, avec des modules légers en caoutchouc ou polyuréthane, une installation rapide et facile par clipsage. De plus, leur recyclage est possible.

Les modules Trellex LS vous aident à optimiser la capacité de criblage tout en augmentant les temps de travail de vos cribles.

### Combinaison parfaite

Nous offrons le seul réseau de vente et d'assistance après-vente de portée véritablement mondiale du secteur. Ceci veut dire que les équipements Trellex LS sont toujours disponibles, rapidement et aisément, quelle que soit la localisation géographique. Assurez-vous que votre crible Metso fonctionne toujours avec le meilleur rendement possible en l'associant aux panneaux de criblage Trellex LS.

### Sélection simplifiée

Le système modulaire Trellex LS est composé de la gamme standard Trellex LS et de la gamme Trellex LS HiPer. Il a été conçu pour répondre aux besoins spécifiques de différentes applications.

Les cribles Metso ES équipés de panneaux de criblage Trellex LS permettent à Metso de garantir totalement la **performance de criblage**.



# Optimisez votre crible

De nombreuses options sont disponibles pour répondre à vos besoins

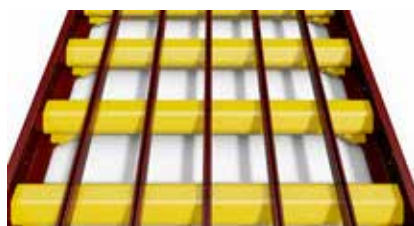
Une vaste choix de solutions standard vous permet de personnaliser votre crible en fonction de vos exigences.

Une utilisation complète et adéquate de ces solutions vous aide à optimiser le rendement et la disponibilité de votre installation.



## Panneaux modulaires

- Trellex LS RU et PU



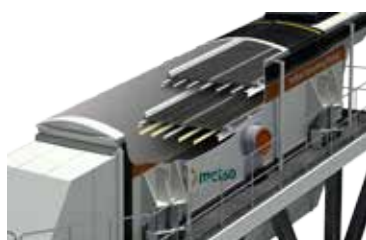
## Protection traverses

- Polyuréthane Trellex CMP



## Système d'étanchéité aux poussières

- Capotage anti- poussière Trellex



## Panneaux à tension transversale

- Trellex TCO RU et PU



## Système de décolmatage

- Guirlandes Trellex ABR polyuréthane



## Galvanisation

- Protection optimale contre la corrosion



## Protection anti-usure

- Fourrure de protection renforcée Trellex



## Graissage automatique

- Centrale de graissage automatique

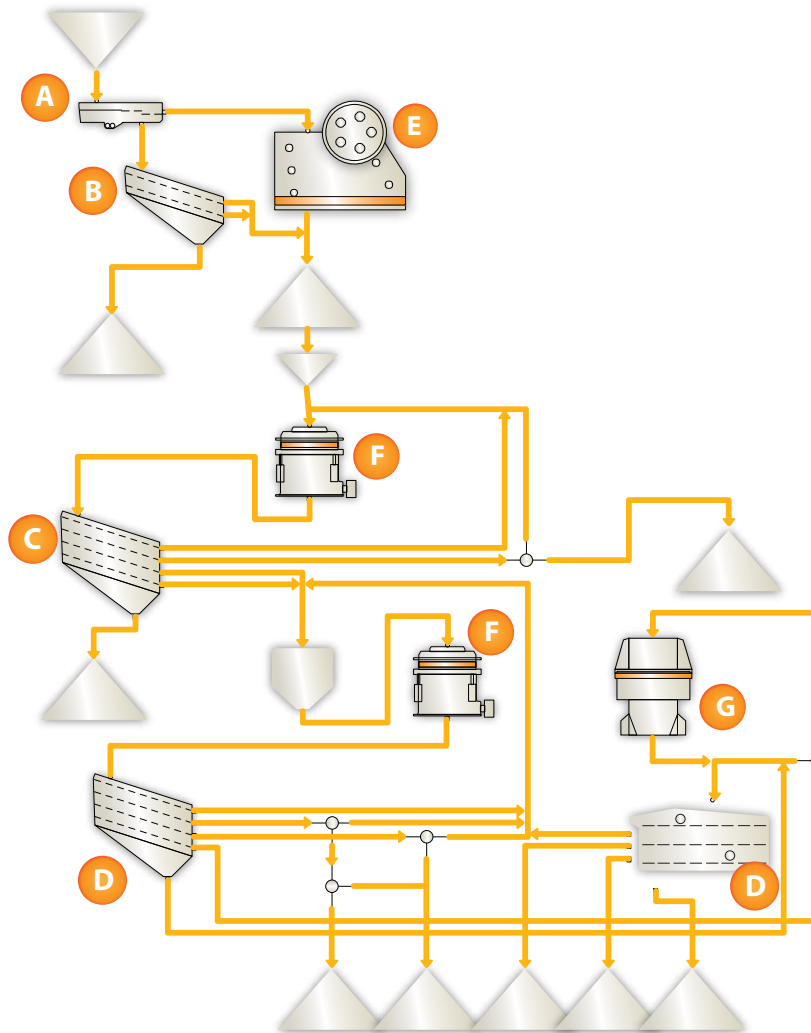


## Option de lavage

- Idéal pour criblage sous eau

# Solutions intégrées

Notre savoir-faire



- A Alimentateur primaire**
- Alimentateur Metso VF équipé de vibrateurs MV
  - Alimentateur Metso TK équipé d'excitatrices V ou de commande électrique

- B Criblage primaire**
- Crible incliné CVB primaire  
Mouvement circulaire  
Vibrateurs MV

- C Criblage secondaire**
- Crible incliné type CVB  
Mouvement circulaire  
Vibrateurs MV

- D Criblage final**
- Crible incliné type CVB  
Mouvement circulaire  
Vibrateurs MV
  - Crible horizontal type ES  
Mouvement elliptique  
Vibrateurs MV  
(criblage à haute efficacité)

- E Concassage primaire**
- Concasseur à mâchoires  
Série C

- F Broyage secondaire**
- Broyeur à cône  
Série Nordberg HP
  - Broyeur à cône  
Série Nordberg GP

- G Broyage tertiaire**
- Broyeur à axe vertical  
Type Barmac série B



# Spécifications techniques

Gamme	Dimensions	Surface	Nombre d'étages	Type MV	Puissance	Poids*
ES202	1 870 x 4 880 mm	9,1 m <sup>2</sup>	2	2 x MV2 / 2 x MV3	15kW / 22kW	10 700 kg
ES203			3			11 900 kg
ES302	1 870 x 6 100 mm	11,4 m <sup>2</sup>	2	2 x MV2 / 2 x MV3	15kW / 22kW	11 000 kg
ES303			3			16 600 kg
ES402	2 480 x 6 100 mm	15,1 m <sup>2</sup>	2	2 x MV3 / 2 x MV4	22kW / 30kW	14 700 kg
ES403			3			19 000 kg

\* Poids indicatif masses vibrantes

Gamme	H1	H2	L	E	W	W1	W2
ES202	2 310	146	5 966	3 715	2 760	2 494	1 870
ES203	2 848	150	5 965	3 715	2 760	2 494	1 870
ES302	2 334	129	7 191	4 375	2 760	2 494	1 870
ES303	2 870	78	7 191	4 394	2 760	2 494	1 870
ES402	2 499	164	7 185	4 135	3 364	3 104	2 480
ES403	2 990	179	7 185	4 135	3 344	3 104	2 480

Les valeurs (mm) sont uniquement à titre indicatif. Pour plus d'informations, contacter Metso.



## Equipements de broyage et criblage - secteurs minier et construction

### Familles produits:

#### Broyage

- Concasseurs à mâchoires série C
- Broyeurs giratoires primaires
- Broyeurs à cône série GP
- Broyeurs à cône série HP
- Broyeurs à cône série MP
- Broyeurs à percussion série NP
- Broyeurs à axe vertical Barmac série B

#### Criblage

- Cribles série DF
- Cribles série CVB
- Cribles série ES
- Cribles série TS
- Cribles série MF
- Cribles série RF

#### Alimentation

- Alimentateurs série TK
- Alimentateurs série VF
- Alimentateurs série LH.G
- Alimentateurs série VG
- Alimentateurs série PF
- Alimentateurs série HRBM

#### Equipements mobiles

- Unités de concassage mobiles Lokotrack série LT
- Unités mobiles de criblage Lokotrack série ST
- Convoyeurs mobiles Lokotrack séries CT et CW
- Unités de concassage portables série NW

#### Installations complètes

- Installations complètes de production d'agrégats
- Installations complètes de recyclage



[www.metso.com/miningandconstruction](http://www.metso.com/miningandconstruction)  
[minerals.info.csr@metso.com](mailto:minerals.info.csr@metso.com)

#### Contacts:

##### Metso Minerals France SAS

41 rue de la République  
CS 61609  
71009 Macon Cedex  
France  
Tél: +33-3-85 39 62 00  
Fax: +33-3-85 39 63 49

##### Metso Minerals France SAS

140-142, rue du Chevaleret  
F-75013 Paris  
France  
Tél: +33-1-45 85 30 28  
Fax: +33-1-45 82 73 11

##### Metso Minerals France SAS

17, avenue Honoré Serres  
F-31000 Toulouse  
France  
Tél: +33-3-85 39 67 19  
Fax: +33-5-61 23 57 84