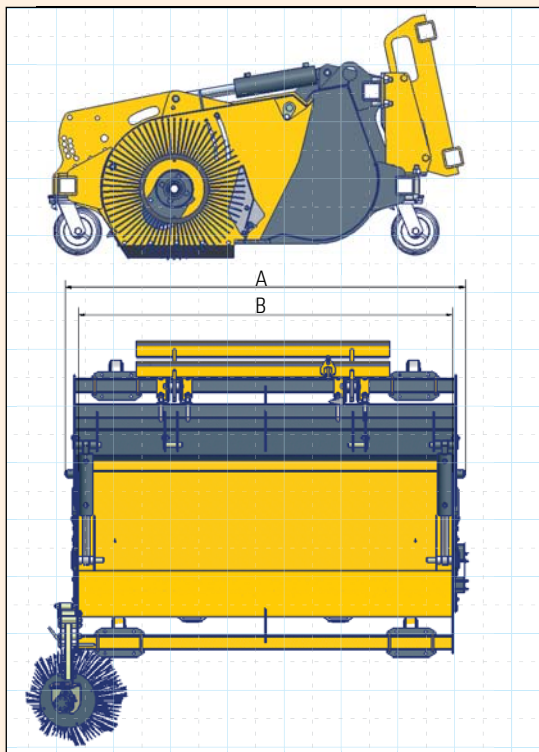


BALAYEUSE RAMASSEUSE

GODET BALAYEUR RAMASSEUR «MASTER'CLEAN»



Les + Emily

- ☛ Balayez et ramassez en un seul passage
- ☛ Jusqu'à 2 500 m² nettoyé en 10 min !
- ☛ L'image de propreté pour vos clients et salariés
- ☛ **Exclusivité : le système ABS (Activ'Bross System) : équipement hydraulique permettant le réglage automatique du balai. Adaptation parfaite aux irrégularités du sol ! (option)**

Fonctionnement

Le godet balayeur ramasseur est équipé d'un moteur hydraulique intégré dans le moyeu du balai. Le réglage du balai se fait par indexage (ABS en option). Le couple godet/balai s'ouvre en «portefeuille» : pas de ligne hydraulique supplémentaire.

Largeur du balai (B)	1,60 m	2,00 m	2,20 m	2,50 m	2,80 m
Largeur hors-tout (A)	1,83 m	2,23 m	2,43 m	2,73 m	3,03 m
Capacité du bac de ramassage	380 L	480 L	530 L	600 L	670 L
Option Jumbo bac	570 L	720 L	800 L	900 L	1 050 L
Poids à vide	640 kg	800 kg	900 kg	1000 kg	1120 kg



Pack ECO

Balai polypropylène avec anneaux Ø 600 mm interchangeable et moteur hydraulique intégré
Godet de ramassage avec lame d'usure section 150x16

Pack MEDIUM

Pack ECO + Brosse latérale mixte (acier et polypropylène), réglable, escamotable et orientable avec vanne 3 voies. De série : effacement de la brosse latérale devant un obstacle

Pack OPTIMUM

Pack MEDIUM + Rampe d'arrosage par buse tri-jet - Cuve 200 L - Pompe 12 V et arrosage pression de la brosse latérale par buse tri-jet - Commande automatique de l'arrosage

PRECONISATIONS

	Télescopique	Chargeur frontal	Relevage AV/AR	Chariot thermique	Chariot électrique	Chargeuse	Tracto-pelle	Mirco tracteur	Tracteur tondeuse	Mini chargeuse skid	Autres(4x4...)	Débit requis (L/min)	Pression requise (bars)
MODULE DE BALAYAGE	•	•				•	•	•		•		20	180
CORNER SWEEP	•	•	•	•		•	•	•		•		20	180
BALAYEUSE ORIENTABLE			•									20	180
BALAYEUSE PRO TP	•		AV			•	•					30	180
GODET BALAYEUR RAMASSEUR	•	•	•	•		•	•			≥ 80 cv		50	180
MELY'CLEAN	•	•	•	•			•			60 à 80 cv		20	180
CLEAN'BOX				•	•								
ECO-CLEAN				•								20	180
BALAYEUSE TRACTÉE HYDRAULIQUE											•		
AUTO-LAVEUR HP	•	•	•	•		•	•			•		30	180
BALAYEUSE ANDAINEUSE RAMASSEUSE								•		•		15	160
BALAYEUSE DÉSHERBEUSE LATÉRALE								•				15	160
BALAYEUSE DÉSHERBEUSE VENTRALE								•				20	160
BALAYEUSE DÉSHERBEUSE FRONTALE									•			20	160

EQUIPEMENTS DISPONIBLES

	Balai andaineur	Bac de ramassage	Système d'arrosage	1 ou 2 brosses latérales *
MODULE DE BALAYAGE				
CORNER SWEEP				•
BALAYEUSE ORIENTABLE	•	•		
BALAYEUSE PRO TP	•		200 L	
GODET BALAYEUR RAMASSEUR		•	200 L	•
MELY'CLEAN		•	100 ou 200 L	•
CLEAN'BOX		•		•
ECO-CLEAN		•	100 L	•
BALAYEUSE TRACTÉE HYDRAULIQUE	•			
AUTO-LAVEUR HP			600 ou 1200 L	
BALAYEUSE ANDAINEUSE RAMASSEUSE	•	•	200 L	•
BALAYEUSE DÉSHERBEUSE LATÉRALE			100 L	•
BALAYEUSE DÉSHERBEUSE VENTRALE	•		100 L	•
BALAYEUSE DÉSHERBEUSE FRONTALE	•		100 L	•

* Largeur de balayage avec 1 brosse latérale : + 23 cm

Une gamme complète pour rentabiliser l'engin porteur

DÉROULEUSE
PAILLEUSE



GODET MALAXEUR
A BETON



ACCESSOIRES



GODET AÉRATEUR
DE COMPOST



EMILY - Z.A. "Les Landes" 29800 TRÉFLÉVÉNEZ
Tél 02 98 21 72 72 - Fax 02 98 21 86 14
emily@emily.fr - www.emily.fr