

PORTER MAXI

Item code **110969**

POLIBOX®



ONLY BY SDS

Description du produit. Le conteneur isotherme Polibox®, fabriqué en polypropylène expansé (PPE), est conçu pour protéger les aliments des sollicitations thermiques grâce aux propriétés isolantes du polymère expansé qui possède un coefficient de résistance (Lambda) de 0,039 W/mk qui garantit une chute de température conforme à la norme UNI EN 12571.

Caractéristiques techniques. Le polypropylène est expansé avec du CO2, sans CFC et HCFC, et ne présente pas d'agents d'expansion résiduels. Il possède une structure à cellules fermées qui lui confère d'excellentes caractéristiques de dissipation d'énergie dans les chocs et de résistance thermique spécifique.

Le Polypropylène Expansé présente un très bon bilan écologique et ne dégrade pas l'environnement ni par effet de production ni comme matière première étant donné que:

- il est principalement composé d'air (en terme de densité il peut atteindre 98% d'air et de seulement 2% de matériel structurel d'hydrocarbure pur)
- il est 100% recyclable et à cycles infinis sans émission de résidus dans l'atmosphère ou perte de ses caractéristiques chimico-physiques.
- c'est un polymère plastique stable d'hydrogène et de carbone.
- Température d'exercice -40 + 120 °C

-22°C -18°C

+3°C +7°C

+75°C +65°C

180 MIN

Conforme UNI EN ISO 12571:1999

PPE
EPP



Produit certifié TÜV



FERMETURE À EMBOÏTEMENT



Certifications.

Les produits POLIBOX® possèdent les certifications suivantes obtenues auprès de la Station Expérimentale de l'Industrie pour les conserves alimentaires de Parme (SSICA):

- Dégradation chaud-froid
- Dégradation en régime de congélation

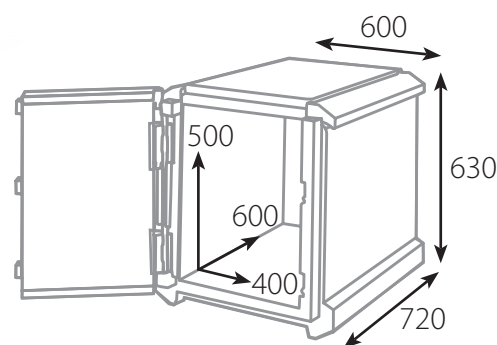
Auprès de Pack Co Srl:

- Test de migration globale OM6

Dimensions et tailles.

- Empilable..... ✓
- Couleur standard..... ■
- Couleur de couleur..... ■
- Volume..... **128,1** lt
- Épaisseur des parois... **50** mm
- Densité EPP..... **50** gr/lt
- Poids..... **5155** gr
- Pièces par paquet..... **1**
- Pièces par palette..... **6**

Le poids et les dimensions ont une tolérance de +/-10%



Volume



9 Plateaux
60x40 mm

accéder au site www.polibox.com

aller à **Mode d'emploi et maintenance**





Mode d'emploi et maintenance.

Le conteneur isotherme Polibox® est utilisé pour maintenir les produits à température contrôlée et est facilement transportable. Le conteneur isotherme ne doit pas être utilisé directement au four ou sur les plaques de cuisson. Peuvent être placés dans le conteneur des produits thermosensibles et thermo-périssables contenus dans des emballages prévus à cet effet ou dans des préemballages hygiéniques, des barquettes ou petites assiettes thermo soudées, des bacs gastronomes en acier, polycarbonate ou polypropylène.

Avant la première utilisation du Polibox® laver le conteneur, y compris le couvercle, en suivant les modalités reportées dans le paragraphe Instructions pour le nettoyage. Il est recommandé de le poser sur une surface plane et propre. Les produits thermosensibles et thermo-périssables doivent être placés dans des conteneurs qui peuvent se fermer afin d'éviter des renversements ou des pertes de substances. Placer les emballages spéciaux à l'intérieur du Polibox®, en prenant soin de remplir toute la surface basse et de répartir uniformément le poids ; fermer le Polibox® avec le couvercle prévu à cet effet. Afin de garantir la fonctionnalité de la tenue thermique, il est nécessaire que le Polibox® reste fermé avec son couvercle jusqu'au moment de la livraison du produit.

Température: les produits placés à l'intérieur du Polibox® doivent avoir une température non supérieure à 100°C. L'on peut appliquer sur le Polibox® un thermomètre digital (en option) afin de contrôler les températures. Pour un maintien régulier de la température il conviendra de suivre les prescriptions de la norme UNI EN 12571.

Prise en main de la charge: afin de garantir une bonne prise en main de la charge, le Polibox® a des cavités sur les côtés opposés ; il est en outre possible d'utiliser les sangles de sécurité prévues à cet effet (en option).

Recyclage.

Les conteneurs peuvent être collectés dans des stations de recyclage et broyés. Normalement, le produit qui en ressort est employé pour produire de nouveaux emballages ou manufactures qui trouvent une application dans le secteur du bâtiment tels que les composantes d'allègement. Le récipient est 100% recyclable.

Traitement.

Les récipients se jettent dans le plastique. Le Polypropylène incinéré à des températures supérieures à 900°C, émet dans l'atmosphère des résidus de dioxyde de carbone (CO₂) et de l'eau (H₂O). Le produit est chimiquement inerte, il ne pollue ni l'air ni les nappes phréatiques.

Garantie sur les défauts de production.

En excluant toutes prétentions légales, la société S.D.S. Srl s'engage à assurer la réparation ou le remplacement gratuit, pendant la période de garantie légale, de toutes les parties défectueuses, pourvu qu'il soit démontré que le défaut n'est pas la conséquence d'utilisations différentes par rapport à celles décrites dans le présent manuel, d'utilisations excessives ou d'un usage non conforme aux instructions détaillées dans les paragraphes précédents. La garantie est strictement limitée aux réparations ou remplacements de parties que nous avons fournies et il ne sera accepté aucune réclamation en raison de dommages aux personnes, à la propriété ou perte d'exploitation.

Déplacements et transports: grâce à la typologie et à l'épaisseur du matériau, le récipient est léger, sans aspérités et angles vifs et ce, à la fois pour sauvegarder la sécurité des opérateurs pendant les déplacements et le transport et pour éviter des accumulations de saleté dans les angles. Il est en tous cas recommandé de se servir de chariots manuels spéciaux ; il est possible d'utiliser le petit chariot en option. En général, il convient de s'en tenir aux procédures d'entreprises pour un déplacement correct des charges.

Sécurité des aliments: le polypropylène est un matériau adapté au contact alimentaire. Il ne transfère ni odeurs, ni saveurs aux aliments et est facile à laver et à désinfecter après usage. Les conteneurs Polibox® sont conçus pour protéger les aliments des sollicitations thermiques grâce aux propriétés isolantes du polymère expansé, qui possède un coefficient de résistance (λ) de 0,039W/mk et garantit une chute de température selon la norme UNI EN 12571.

Instructions pour le nettoyage: le conteneur isotherme peut être lavé et désinfecté au lave-vaisselle, dans des centrales de nettoyage industrielles à jet d'eau direct, au moyen de machines à haute pression, de machines à vapeur (jusqu'à 100°C) ou à la main. Il est recommandé de ne pas laver le produit par immersion. Pour le nettoyage, on peut utiliser tous les détergents et désinfectants pourvu qu'ils ne contiennent pas de produits dérivés des benzènes et trioléines. Il est conseillé de laver le conteneur à l'intérieur comme à l'extérieur afin d'assurer un parfait niveau d'hygiène. Très important : après lavage, le récipient doit être totalement sec ; le séchage doit être effectué avec le récipient à l'envers et ouvert.

Réaction au feu: le conteneur isotherme est en classe 1 pour la réaction au feu et doit être tenu éloigné des flammes vives. Il ne peut être exposé à des températures supérieures à 100°C