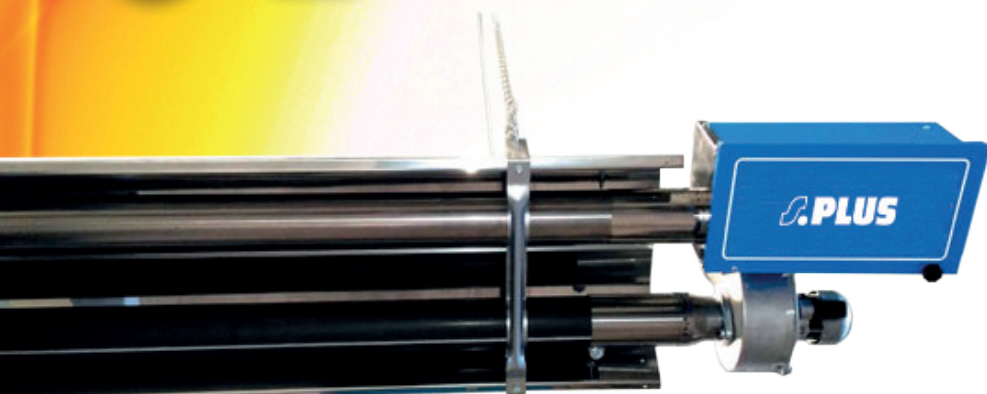




RADIANT GAZ BASSE TEMPÉRATURE

TYPE : RBT



Gaz Naturel G20/G25
Propane G31

**Ateliers
Garages
Bâtiments industriels**

Les Radiants gaz Basse Température RBT sont disponibles pour des puissances comprises entre 28 et 61 kW.

- Principe du rayonnement infrarouge se transformant en chaleur dès qu'il entre en contact avec les objets, le corps humain, ou le sol.
- Adaptés à des hauteurs de 4 à 7 mètres.
- Brûleur simple allure.

Avantages

Radiants Gaz Basse Température RBT

- ▶ Chauffage de zone ou bâtiment
- ▶ Efficacité thermique améliorée grâce à un turbulateur
- ▶ Allumage électronique, stabilisateur de flamme
- ▶ Pas de déplacement d'air, ni de poussière
- ▶ Concentration de la chaleur au sol
- ▶ Supports et capots réfléchissants
- ▶ Grille pare-balles en option



Régulation



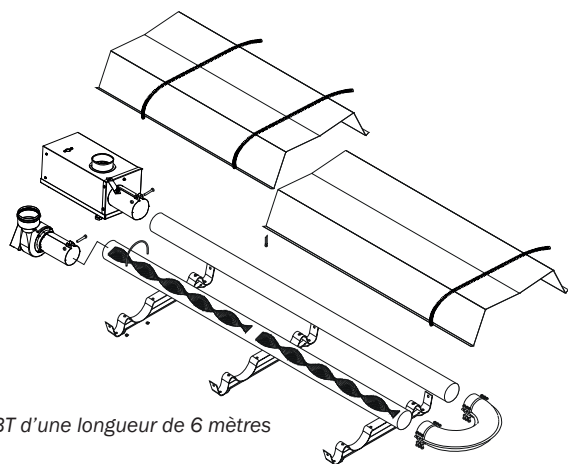
CR1JN-DA : Coffret de commande 2 consignes avec sonde

Équipé d'un bouton marche / arrêt, d'une programmation journalière et hebdomadaire, consigne réglable de 0 à 39 °C et verrouillage des paramètres par code d'accès.

Caractéristiques techniques

Radiants Gaz Basse Température RBT

| Modèles | | RBT 28-6 SA | RBT 35-6 SA | RBT 45-9 SA | RBT 53-9 SA | RBT 45-12 SA | RBT 60-12 SA | RBT 60-15 SA | |
|-------------------------------------|-------------------|----------------|----------------|----------------|----------------|-----------------|-----------------|-----------------|--|
| Puissance thermique | kW | 28 | 35 | 45 | 53 | 45 | 60 | 60 | |
| Puissance utile PCI | kW | 25,7 | 31,96 | 40,95 | 48,39 | 40,95 | 54,6 | 54,9 | |
| Puissance utile PCS | | 28,53 | 35,46 | 45,45 | 53,71 | 45,45 | 60,61 | 60,94 | |
| Rendement | % | 91,8 | 91,3 | 91 | 91,3 | 91 | 91 | 91,5 | |
| Alimentation | 230 V - 50/60 Hz | | | | | | | | |
| Puissance électrique | W | 70 | | 120 | 200 | 120 | 200 | | |
| Raccordement gaz | Pouces | 1/2" | | | | | | | |
| Raccordement air comburant | ømm | 100 | | | | | | | |
| Raccordement produits de combustion | ømm | 100 | | | | | | | |
| Poids | kg | 86,5 | | 139 | 141 | 176 | 178 | 210 | |
| Consommation gaz | | | | | | | | | |
| G20 | m ³ /h | 2,96 | 3,70 | 4,76 | 5,61 | 4,76 | 6,35 | | |
| G25 | m ³ /h | 3,99 | 4,98 | 6,41 | 7,54 | 6,41 | 8,54 | | |
| G31 | kg/h | 2,18 | 2,72 | 3,50 | 4,12 | 3,50 | 4,66 | | |



RBT d'une longueur de 6 mètres



Contrôle thermique avec un RBT 45-9 SA

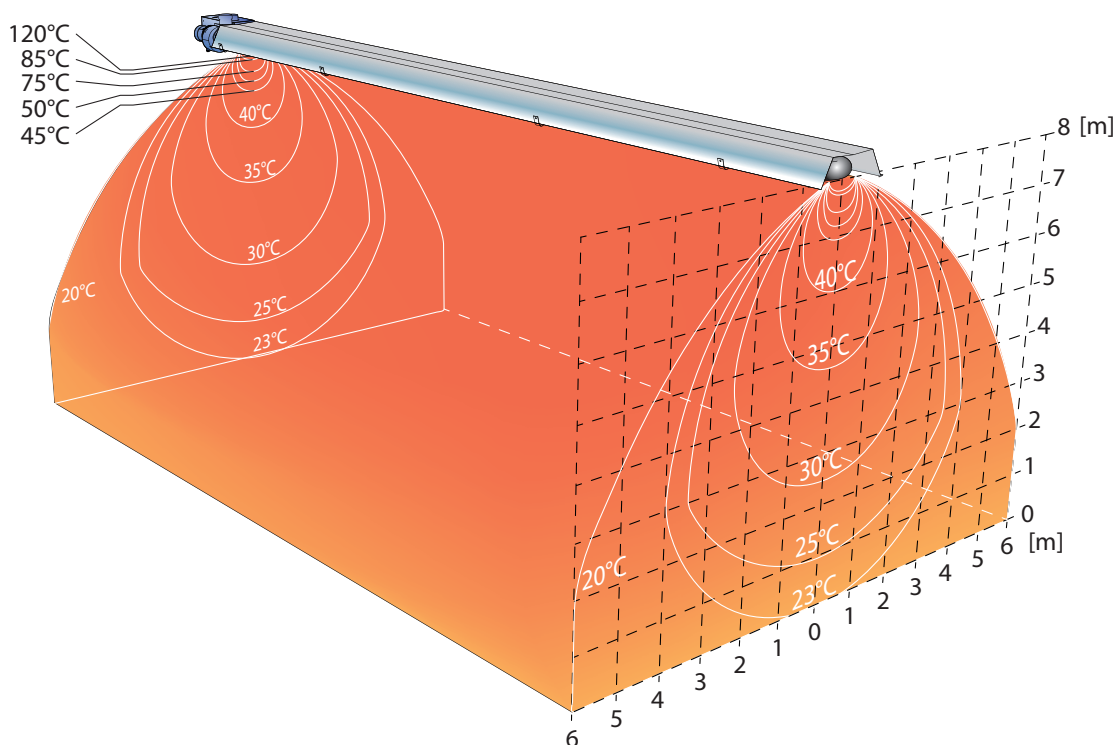
Conditions de test :

Température de surface maximale : 450 °C,

Type de matériau chauffé : carton avec une surface de 0,5 m² et une épaisseur de 5 mm, suspendu en l'air,

Les températures sont prises après 90 minutes de rayonnement thermique,

Température de fonctionnement : 16 °C et vitesse de l'air <0,15 m/s.

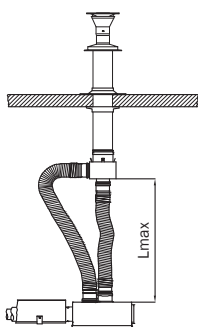


Installation

Radiants Gaz Basse Température RBT

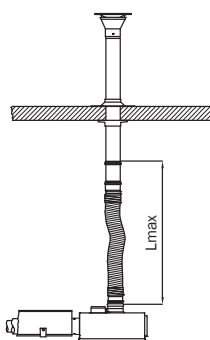
Évacuation des produits de combustion

Sortie verticale - Type C32



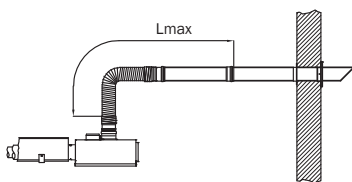
| Modèle | L _{max} en m |
|------------|-----------------------|
| RBT -6 SA | 5 |
| RBT -9 SA | 3 |
| RBT -12 SA | 3 |
| RBT -15 SA | 3 |

Sortie verticale - Type B22



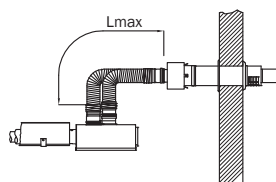
| Modèle | L _{max} en m |
|------------|-----------------------|
| RBT -6 SA | 15 |
| RBT -9 SA | 13 |
| RBT -12 SA | 13 |
| RBT -15 SA | 13 |

Sortie horizontale - Type B22



| Modèle | L _{max} en m |
|------------|-----------------------|
| RBT -6 SA | 15 |
| RBT -9 SA | 13 |
| RBT -12 SA | 13 |
| RBT -15 SA | 13 |

Sortie horizontale - Type C12



| Modèle | L _{max} en m |
|------------|-----------------------|
| RBT -6 SA | 6 |
| RBT -9 SA | 4 |
| RBT -12 SA | 4 |
| RBT -15 SA | 4 |

