

VMC

SIMPLE FLUX HYGRORÉGLABLE



52

MODULO COMPACT R-CONTROL

Certifié 
VENTILATION HYGRORÉGLABLE

Système sous avis technique N°14/07 - 1194

GROUPE UNIVERSEL DU T1 AU T7, jusqu'à 3 sanitaires

Système de référence pour RT2005,
et spécial **BÂTIMENT BASSE CONSOMMATION BBC**

Moteur Brushless avec contrôle électronique
à **TRÈS FAIBLE CONSOMMATION ÉLECTRIQUE** (12,9 W Th-C*)

TRÈS SILENCIEUX, 30,5 dB(A) à la bouche cuisine

ULTRA COMPACT 160 mm spécial
pour installation en faux plafond

* T4 (1 wc + sdb)

NATHER

HABITAT INDIVIDUEL

VMC simple flux hygroréglable extra plate

MODULO COMPACT R-Control



HABITAT INDIVIDUEL



HABITAT COLLECTIF



CONFORT



ECONOMIE ENERGIE



BÂTIMENT BASSE CONSO



RENOVATION



Destiné au renouvellement de l'air de votre maison, le **MODULO COMPACT R-Control**, associé aux bouches d'extraction spécifiques, adapte en permanence les débits d'air à extraire en fonction de l'hygrométrie et de la présence des résidents. Il limite fortement les déperditions thermiques dues au renouvellement d'air et réduit au strict minimum la consommation électrique. Il convient à tout type d'habitation, du T1 au T7 équipé d'1 cuisine et jusqu'à 3 sanitaires. Idéal pour les maisons BBC, il s'installe en faux plafond, placard, réduit ou combles dans toutes les positions.

DESCRIPTION

- 1 piquage de reprise cuisine Ø 125
- 3 piquages de reprise sanitaire Ø 80 (avec bouchons)
- 1 piquage de rejet Ø 125 vers l'extérieur
- Accroche gaines sur tous les piquages.

GAMME

- Groupe seul Modulo R-Control
- Kit VMC simple flux hygroréglable A
- Kit VMC simple flux hygroréglable B

Bouches à commande manuelle	Economique et efficace
Bouches à commande électrique	Installation filaire et confort d'utilisation
Bouches à commande "piles"	Facilité d'installation et confort d'utilisation



CONSTRUCTION

- Enveloppe en tôle d'acier galvanisé ; faces avant et arrière en ABS
- Moteur brushless avec contrôle électronique, à roulements à billes
- Thermo contact de sécurité
- Turbine centrifuge à action spécialement développée pour l'application ventilation hygroréglable

MISE EN OEUVRE

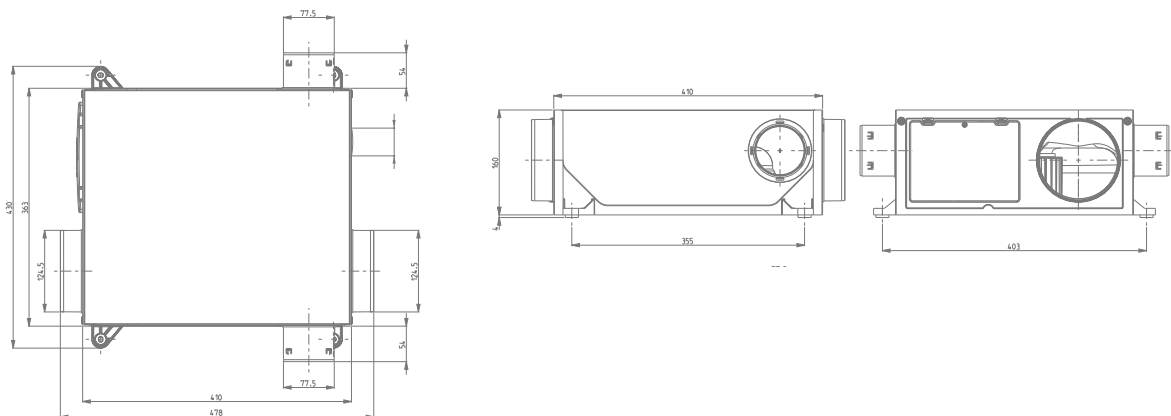
- Pieds de fixation pour montage sur tous supports et dans toutes les positions
- Maintien et étanchéité de la gaine par accroches gaines
- Trappe de connexion électrique ergonomique sur la face piquage de rejet

HABITAT INDIVIDUEL

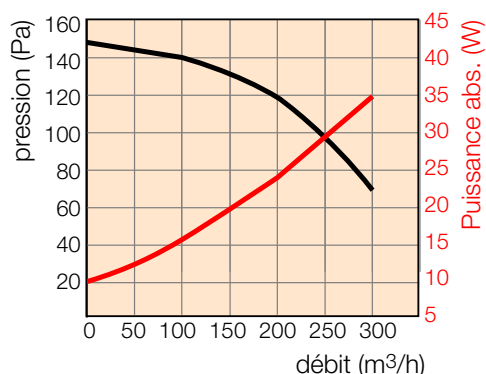
VMC simple flux hygroréglable extra plate

MODULO COMPACT R-Control

DIMENSIONS



CARACTÉRISTIQUES AÉRAULIQUES



CARACTÉRISTIQUES ÉLECTRIQUES

Alimentation	230 V - 1Ph - 50 HzW
Intensité absorbée	0,49 A
Puissance W-Th-C	
T1 au T7	10 à 14,4 W Th-C
T4 2 sanitaires hygro B	12,9 W Th-C
Classe d'isolation	II

CARACTÉRISTIQUES ACOUSTIQUES

Niveau de puissance acoustique à la bouche cuisine LwA : 30,5 dB(A)

BOUCHES ET ACCESSOIRES



Piquage double permet le raccordement des 5ème et 6ème sanitaires



Bouche cuisine à cordelette avec manchette placo à joint ø 125
débit permanent avec modulation hygrostatique automatique
débit de pointe commandé par cordelette
Minuté 30 mn



Bouche cuisine électrique avec manchette placo à joint ø 125
débit permanent avec modulation hygrostatique automatique
débit de pointe commandé par bouton poussoir, minuté 30 mn



Bouche cuisine à piles avec manchette placo à joint ø 125
débit permanent avec modulation hygrostatique automatique
débit de pointe commandé par bouton poussoir, minuté 30 mn



Bouche WC tempo à cordelette avec manchette placo à joint ø 80
débit permanent réduit en d'inoccupation
débit de pointe commandé par cordelette
minuté 30 mn Cordelette - Minuté 30 mn



Bouche WC tempo électrique avec manchette placo à joint ø 80
débit permanent réduit
débit de pointe commandé par bouton



Bouche WC tempo à piles avec manchette placo à joint ø 80
débit permanent réduit
débit de pointe commandé par détection de présence - Minuté 30 mn



Bouche WC autoréglable avec manchette placo à joint ø 80
débit permanent fixe



Bouche salle de bains avec manchette placo à joint ø 80
débit permanent avec modulation hygrostatique automatique