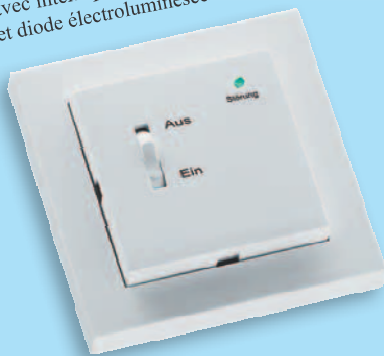


Variantes appareils d'ambiance

Sonde et convertisseur de température d'ambiance, encastrés dans des boîtiers d'interrupteurs

Voici les modèles principaux...

avec interrupteur à bascule et diode électroluminescente



avec boutons-poussoirs et diodes électroluminescentes



avec sonde de température d'ambiance



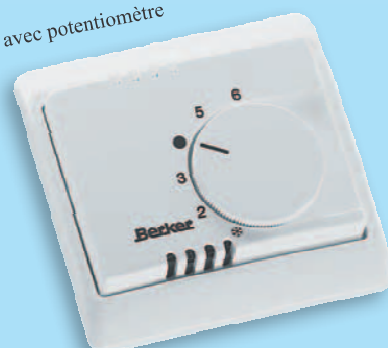
avec boutons-poussoirs et diodes électroluminescentes



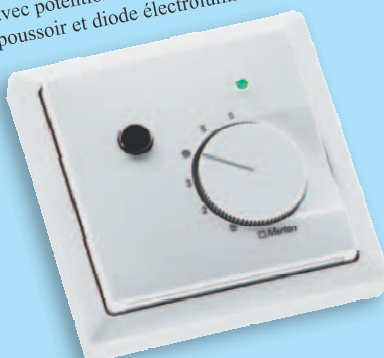
avec potentiomètre



avec potentiomètre



avec potentiomètre, bouton-poussoir et diode électroluminescente



avec potentiomètre, bouton-poussoir et diodes électroluminescentes



avec potentiomètre, boutons-poussoirs et diodes électroluminescentes



avec potentiomètre, boutons-poussoirs et diodes électroluminescentes



avec potentiomètre, bouton-poussoir et diode électroluminescente



avec potentiomètre et commutateur rotatif



avec potentiomètre, boutons-poussoirs et diodes électroluminescentes



avec potentiomètre, bouton-poussoir et diode électroluminescente



avec potentiomètre, commutateur rotatif et diodes électroluminescentes



avec potentiomètre et interrupteur à bascule



avec potentiomètre, bouton-poussoir et diode électroluminescente



avec potentiomètre, bouton-poussoir et diodes électroluminescentes



Généralités

Sonde et convertisseur de température d'ambiance, encastrés dans des boîtiers d'interrupteurs

La sonde THERMASGARD® FSTF, sonde de température d'ambiance avec convertisseur, sert à la mesure de la température de l'air ou au réglage de consigne, à la signalisation de présence ou comme appareil d'ambiance, comme tableau de commande avec sonde de température, boutons-poussoirs, potentiomètre et affichages d'état (DEL) dans des pièces d'habitation, de travail, bureaux et locaux commerciaux. La variante encastrée est montée dans des boîtes d'encastrement d'interrupteurs de haute qualité de préférence de fabrication Gira, Busch-Jaeger, Berker, Merten, Jung, Siemens. Les sondes de température d'ambiance peuvent être installées individuellement ou en combinaison avec des interrupteurs de lumière, prises ou autres appareils encastrés.

CARACTÉRISTIQUES TECHNIQUES :

- Plages de mesure : -30...+60 °C
- Capteurs / sortie : voir tableau, monté sur carte, passive, active ou signal bus
- Limitation de la plage : intégrée dans le bouton de réglage
- Potentiomètre : standard 1 kΩ
(d'autres valeurs en option sur demande
par ex. 100 Ω, 5 kΩ, 10 kΩ ou potentiomètre 0-10V linéaire)
- Commutateur rotatif : 5 positions max. (0, auto, I, II, III), 24 V, 130 mA max.
- DEL : standard verte
(option rouge, jaune ou bicolore, 24 V cc)
- Bouton-poussoir : contact NO, 24 V, 35 V cc / 10 mA max.
- Montage : dans boîte d'encastrement Ø 55 mm
- Raccordement électrique : par bornes à fiche, 0,14 - 1,5 mm²,
seulement pour très basse tension de sécurité, 30 V ca, 42 V cc max.
- Humidité d'air admissible : max. 90 % h.r., sans condensation de l'air
- Classe de protection : III (selon EN 60 730)
- Indice de protection : IP 20 (selon EN 60 529)
- Convertisseur de mesure : alimentation 24 V cc
0...+50 °C (d'autres plages de mesure en option sur demande)
- Sortie : 0 - 10 V

GAMME D'INTERRUPTEURS :

- Fabricant : GIRA Système 55 ou Berker S1
(d'autres gammes d'interrupteurs, fabricants d'interrupteurs, couleurs et prix sur demande)
- Boîtier : matière plastique, couleur standard blanc pur brillant (similaire à RAL9010)
(d'autres couleurs sur demande, les variantes de couleur dépendent des gammes d'interrupteurs de lumière)

Plan coté

FSTF - xx

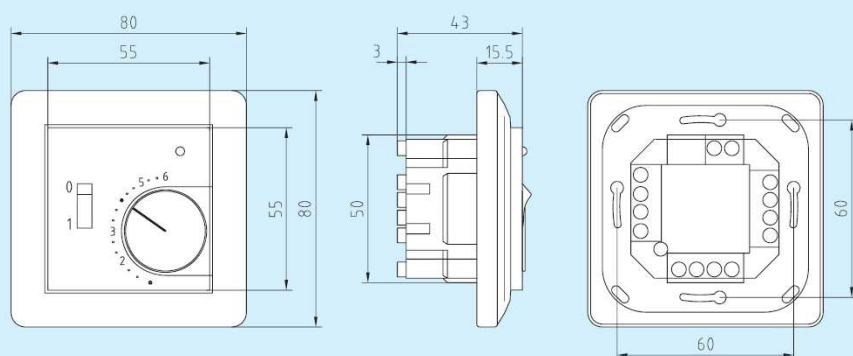
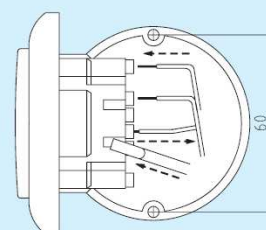


Schéma de montage

FSTF - xx

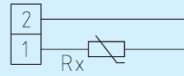


Version standard

Sonde et convertisseur de température d'ambiance, encastrés dans des boîtiers d'interrupteurs



1x 2 fils
Standard



1x 2 fils
LM235Z (KP10)

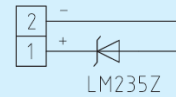
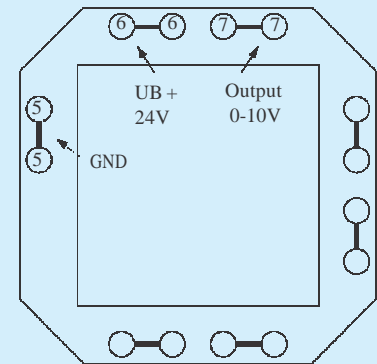


Schéma de raccordement **FSTF 1-U**



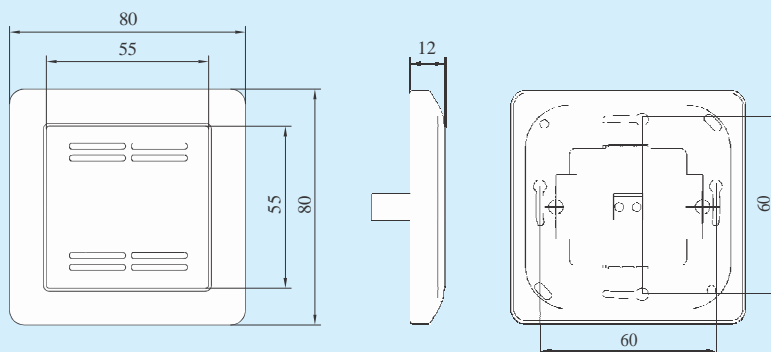
THERMASGARD® FSTF 1

Modèle avec sonde

Désignation WG1	référence	sortie
FSTF 1 Pt100	THERMASGARD-5020-1000-162	Pt100
FSTF 1 Pt1000	THERMASGARD-5020-5000-162	Pt1000
FSTF 1 Ni1000	THERMASGARD-5020-9000-162	Ni1000
FSTF 1 Ni1000 TK5000	THERMASGARD-5021-0000-162	Ni1000 TK5000, LG-Ni1000
FSTF 1 NTC 1,8k Ohm	THERMASGARD-5021-2000-162	NTC 1,8k Ohm
FSTF 1 NTC 20k Ohm	THERMASGARD-5021-6000-162	NTC 20k Ohm
FSTF 1 NTC 10k Ohm	THERMASGARD-5021-5000-162	NTC 10k Ohm
FSTF 1 NTC 10k Pre	THERMASGARD-5021-9000-162	NTC 10k Pre
FSTF 1 KTY81-210	THERMASGARD-5022-0000-162	KTY81-210
FSTF 1 LM235Z	THERMASGARD-5022-1000-162	LM235Z (TCR= 10 mV / K; 2,73 V à 0 °C), KP10
FSTF 1 Pt1000, U	THERMASGARD-5121-0000-162	0 -10 V = 0 ...+50 °C

Plan coté

FSTF - 1



Différents modèles

Sonde et convertisseur de température d'ambiance, encastrés dans des boîtiers d'interrupteurs

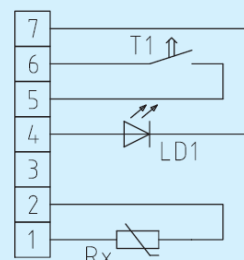


THERMASGARD®
FSTFxxLT

Modèle avec sonde, diode électroluminescente (verte) et bouton-poussoir

Schéma de raccordement

FSTFxxLT



Désignation WG1	référence	sortie
FSTF Pt100, L, T	THERMASGARD-5020-1593-350	Pt100
FSTF Pt1000, L, T	THERMASGARD-5020-5593-350	Pt1000
FSTF Ni1000, L, T	THERMASGARD-5020-9593-350	Ni1000
FSTF Ni1000 TK5000, L, T	THERMASGARD-5021-0593-350	Ni1000 TK5000, LG-Ni1000
FSTF NTC 1,8k Ohm, L, T	THERMASGARD-5021-2593-350	NTC 1,8k Ohm
FSTF NTC 20k Ohm, L, T	THERMASGARD-5021-6593-350	NTC 20k Ohm
FSTF NTC 10k Ohm, L, T	THERMASGARD-5021-5593-350	NTC 10k Ohm
FSTF NTC 10k Pre, L, T	THERMASGARD-5021-9593-350	NTC 10k Pre
FSTF KTY81-210, L, T	THERMASGARD-5022-0593-350	KTY81-210
FSTF LM235Z, L, T	THERMASGARD-5022-1593-350	LM235Z (TCR = 10 mV / K; 2,73 V à 0 °C), KP10

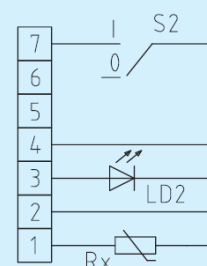


THERMASGARD®
FSTFxxLD2

Modèle avec sonde, diode électroluminescente (verte) et commutateur rotatif (2 positions)

Schéma de raccordement

FSTFxxLD2



Désignation WG1	référence	sortie
FSTF Pt100, L, D2	THERMASGARD-5020-1631-351	Pt100
FSTF Pt1000, L, D2	THERMASGARD-5020-5631-351	Pt1000
FSTF Ni1000, L, D2	THERMASGARD-5020-9631-351	Ni1000
FSTF Ni1000 TK5000, L, D2	THERMASGARD-5021-0631-351	Ni1000 TK5000, LG-Ni1000
FSTF NTC 1,8k Ohm, L, D2	THERMASGARD-5021-2631-351	NTC 1,8k Ohm
FSTF NTC 20k Ohm, L, D2	THERMASGARD-5021-6631-351	NTC 20k Ohm
FSTF NTC 10k Ohm, L, D2	THERMASGARD-5021-5631-351	NTC 10k Ohm
FSTF NTC 10k Pre, L, D2	THERMASGARD-5021-9631-351	NTC 10k Pre
FSTF KTY81-210, L, D2	THERMASGARD-5022-0631-351	KTY81-210
FSTF LM235Z, L, D2	THERMASGARD-5022-1631-351	LM235Z (TCR = 10 mV / K; 2,73 V à 0 °C), KP10

Différents modèles

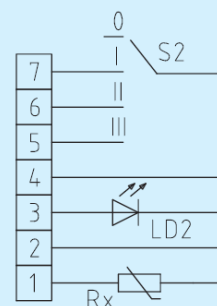
Sonde et convertisseur de température d'ambiance, encastrés dans des boîtiers d'interrupteurs

**THERMASGARD®
FSTF xx LD4**

Modèle avec sonde, diode électroluminescente (verte) et commutateur rotatif (4 positions)



Schéma de raccordement FSTFxxLD4



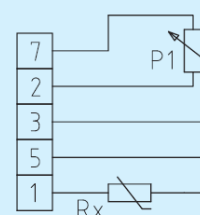
Désignation WG1	référence	sortie
FSTF Pt100, L, D4	THERMASGARD-5020-1643-352	Pt100
FSTF Pt1000, L, D4	THERMASGARD-5020-5643-352	Pt1000
FSTF Ni1000, L, D4	THERMASGARD-5020-9643-352	Ni1000
FSTF Ni1000 TK5000, L, D4	THERMASGARD-5021-0643-352	Ni1000 TK5000, LG-Ni1000
FSTF NTC 1,8k Ohm, L, D4	THERMASGARD-5021-2643-352	NTC 1,8k Ohm
FSTF NTC 20k Ohm, L, D4	THERMASGARD-5021-6643-352	NTC 20k Ohm
FSTF NTC 10k Ohm, L, D4	THERMASGARD-5021-5643-352	NTC 10k Ohm
FSTF NTC 10k Pre, L, D4	THERMASGARD-5021-9643-352	NTC 10k Pre
FSTF KTY81-210, L, D4	THERMASGARD-5022-0643-352	KTY 81-210
FSTF LM235Z, L, D4	THERMASGARD-5022-1643-352	LM235Z (TCR= 10 mV / K; 2,73 V à 0 °C), KP10

**THERMASGARD®
FSTF xx P**

Modèle avec sonde et potentiomètre



Schéma de raccordement FSTFxxP



Désignation WG1	référence	sortie
FSTF Pt100, P	THERMASGARD-5020-1001-162	Pt100
FSTF Pt1000, P	THERMASGARD-5020-5001-162	Pt1000
FSTF Ni1000, P	THERMASGARD-5020-9001-162	Ni1000
FSTF Ni1000 TK5000, P	THERMASGARD-5021-0001-162	Ni1000 TK5000, LG-Ni1000
FSTF NTC 1,8k Ohm, P	THERMASGARD-5021-2001-162	NTC 1,8k Ohm
FSTF NTC 20k Ohm, P	THERMASGARD-5021-6001-162	NTC 20k Ohm
FSTF NTC 10k Ohm, P	THERMASGARD-5021-5001-162	NTC 10k Ohm
FSTF NTC 10k Pre, P	THERMASGARD-5021-9001-162	NTC 10k Pre
FSTF KTY81-210, P	THERMASGARD-5022-0001-162	KTY 81-210
FSTF LM235Z, P	THERMASGARD-5022-1001-162	LM235Z (TCR= 10 mV / K; 2,73 V à 0 °C), KP10

Différents modèles

Sonde et convertisseur de température d'ambiance, encastrés dans des boîtiers d'interrupteurs

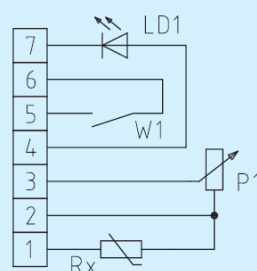


**THERMASGARD®
FSTF xx PLW**

Modèle avec sonde, potentiomètre, diode électroluminescente (verte) et interrupteur à bascule

Schéma de raccordement

FSTFxxPLW



Désignation WG1	référence	sortie
FSTF Pt100, P, L, W	THERMASGARD-5020-1655-353	Pt100
FSTF Pt1000, P, L, W	THERMASGARD-5020-5655-353	Pt1000
FSTF Ni1000, P, L, W	THERMASGARD-5020-9655-353	Ni1000
FSTF Ni1000 TK5000, P, L, W	THERMASGARD-5021-0655-353	Ni1000 TK5000, LG-Ni1000
FSTF NTC 1,8k Ohm, P, L, W	THERMASGARD-5021-2655-353	NTC 1,8k Ohm
FSTF NTC 20k Ohm, P, L, W	THERMASGARD-5021-6655-353	NTC 20k Ohm
FSTF NTC 10k Ohm, P, L, W	THERMASGARD-5021-5655-353	NTC 10k Ohm
FSTF NTC 10k Pre, P, L, W	THERMASGARD-5021-9655-353	NTC 10k Pre
FSTF KTY81-210, P, L, W	THERMASGARD-5022-0655-353	KTY 81-210
FSTF LM235Z, P, L, W	THERMASGARD-5022-1655-353	LM235Z (TCR = 10 mV / K; 2,73 V à 0 °C), KP10

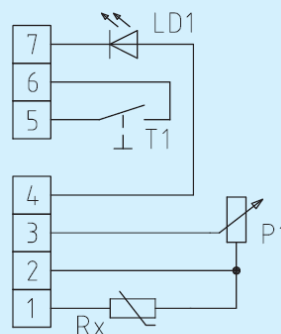


**THERMASGARD®
FSTF xx PLT**

Modèle avec sonde, potentiomètre, diode électroluminescente (verte) et bouton-poussoir

Schéma de raccordement

FSTFxxPLT



Désignation WG1	référence	sortie
FSTF Pt100, P, L, T	THERMASGARD-5020-1663-350	Pt100
FSTF Pt1000, P, L, T	THERMASGARD-5020-5663-350	Pt1000
FSTF Ni1000, P, L, T	THERMASGARD-5020-9663-350	Ni1000
FSTF Ni1000 TK5000, P, L, T	THERMASGARD-5021-0663-350	Ni1000 TK5000, LG-Ni1000
FSTF NTC 1,8k Ohm, P, L, T	THERMASGARD-5021-2663-350	NTC 1,8k Ohm
FSTF NTC 20k Ohm, P, L, T	THERMASGARD-5021-6663-350	NTC 20k Ohm
FSTF NTC 10k Ohm, P, L, T	THERMASGARD-5021-5663-350	NTC 10k Ohm
FSTF NTC 10k Pre, P, L, T	THERMASGARD-5021-9663-350	NTC 10k Pre
FSTF KTY81-210, P, L, T	THERMASGARD-5022-0663-350	KTY 81-210
FSTF LM235Z, P, L, T	THERMASGARD-5022-1663-350	LM235Z (TCR = 10 mV / K; 2,73 V à 0 °C), KP10

Différents modèles

Sonde et convertisseur de température d'ambiance, encastrés dans des boîtiers d'interrupteurs

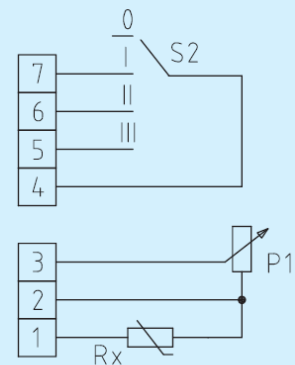


**THERMASGARD®
FSTF xx PD4**

Modèle avec sonde, potentiomètre et commutateur rotatif

Schéma de raccordement

FSTF xx PD4



Désignation WG1	référence	sortie
FSTF Pt100, P, D4	THERMASGARD-5020-1007-354	Pt100
FSTF Pt1000, P, D4	THERMASGARD-5020-5007-354	Pt1000
FSTF Ni1000, P, D4	THERMASGARD-5020-9007-354	Ni1000
FSTF Ni1000 TK5000, P, D4	THERMASGARD-5021-0007-354	Ni1000 TK5000, LG-Ni1000
FSTF NTC 1,8k Ohm, P, D4	THERMASGARD-5021-2007-354	NTC 1,8k Ohm
FSTF NTC 20k Ohm, P, D4	THERMASGARD-5021-6007-354	NTC 20k Ohm
FSTF NTC 10k Ohm, P, D4	THERMASGARD-5021-5007-354	NTC 10k Ohm
FSTF NTC 10k Pre, P, D4	THERMASGARD-5021-9007-354	NTC 10k Pre
FSTF KTY 81-210, P, D4	THERMASGARD-5022-0007-354	KTY 81-210
FSTF LM235Z, P, D4	THERMASGARD-5022-1007-354	LM235Z (TCR= 10 mV / K; 2,73 V à 0 °C), KP10

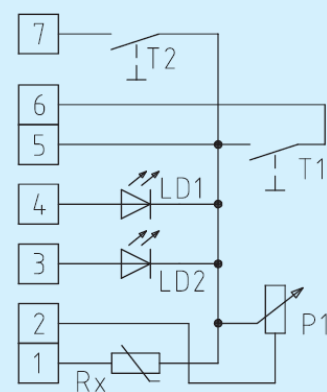


**THERMASGARD®
FSTF xx P 2L 2T**

Modèle avec sonde, potentiomètre, 2 diodes électroluminescentes (verte et rouge) et 2 boutons-poussoirs

Schéma de raccordement

FSTF xx P 2L 2T



Désignation WG1	référence	sortie
FSTF Pt100, P, 2L, 2T	THERMASGARD-5020-1672-256	Pt100
FSTF Pt1000, P, 2L, 2T	THERMASGARD-5020-5672-256	Pt1000
FSTF Ni1000, P, 2L, 2T	THERMASGARD-5020-9672-256	Ni1000
FSTF Ni1000 TK5000, P, 2L, 2T	THERMASGARD-5021-0672-256	Ni1000 TK5000, LG-Ni1000
FSTF NTC 1,8k Ohm, P, 2L, 2T	THERMASGARD-5021-2672-256	NTC 1,8k Ohm
FSTF NTC 20k Ohm, P, 2L, 2T	THERMASGARD-5021-6672-256	NTC 20k Ohm
FSTF NTC 10k Ohm, P, 2L, 2T	THERMASGARD-5021-5672-256	NTC 10k Ohm
FSTF NTC 10k Pre, P, 2L, 2T	THERMASGARD-5021-9672-256	NTC 10k Pre
FSTF KTY 81-210, P, 2L, 2T	THERMASGARD-5022-0672-256	KTY 81-210
FSTF LM235Z, P, 2L, 2T	THERMASGARD-5022-1672-256	LM235Z (TCR= 10 mV / K; 2,73 V à 0 °C), KP10