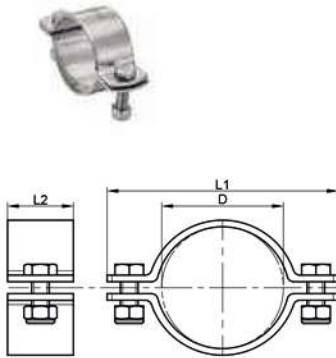


Pipe holders

TUBES ET SUPPORTS
DE TUYAUTERIEModèle **72118****Collier rond 2 vis - Inox 304**

Two screws round pipe holder - Stainless steel 304

**Pour tube DIN**

DN (mm)	D (mm)	L1 (mm)	L2 (mm)	Poids (kg)	Référence	Prix unitaire
10	12 - 13	65	30	0,10	272118-13	•
15	18 - 19	71	30	0,10	272118-19	8,50
20	21 - 23	74	30	0,11	272118-23	8,70
25	27 - 29	80	30	0,14	272118-29	9,40
32	34 - 35	86	30	0,15	272118-35	10,00
40	40 - 41	94	30	0,17	272118-41	10,60
50	52 - 53	105	30	0,18	272118-53	11,10
65	70	123	30	0,23	272118-70	16,00
80	85	138	30	0,26	272118-85	19,20
100	104	156	30	0,29	272118-104	19,10
125	129	183	30	0,36	272118-129	27,00
150	154	208	30	0,42	272118-154	34,10
200	204	258	30	0,53	272118-204	40,80
250	254	308	30	0,65	272118-254	55,20

Pour tube SMS

DN (mm)	D (mm)	L1 (mm)	L2 (mm)	Poids (kg)	Référence	Prix unitaire
25	25	78	30	0,13	272118-25	•
38	38	90	30	0,16	272118-38	•
51	51	105	30	0,18	272118-51	•
63	63	118	30	0,21	272118-63	•
76	76	130	30	0,24	272118-76	•

Epaisseur 3 mm

• Sur demande

Autres dimensions sur demande