

# MIROIRS RÉGLEMENTAIRES D'AGGLOMÉRATIONS

→ AVEC CADRE NOIR ET BLANC

## RÉFÉRENCE

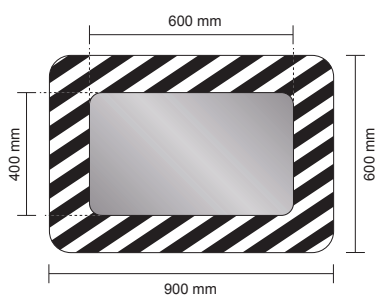
Qualité P.A.S.<sup>®</sup> ▶ Réf. 976



## CARACTÉRISTIQUES TECHNIQUES

- > Optique : qualité PAS - Format 600x400 mm
- > Cadre : noir & blanc
- > Dimensions de l'emballage : 630x140x920 mm
- > Poids brut : 6,8 kg
- > Bombage : vision à 90° permettant le contrôle de 2 directions
- > Distance max. entre le miroir et l'utilisateur : environ 8 m
- > Fixation fournie
- > Garantie intégrale (optique, cadre et fixation)\*
- > Fabriqué en France
- > 100% recyclable
- > En option : film chauffant antigel/antibuée auto-régulé 220V/50-100 W (réf.CH), posé en usine

## DIMENSIONS



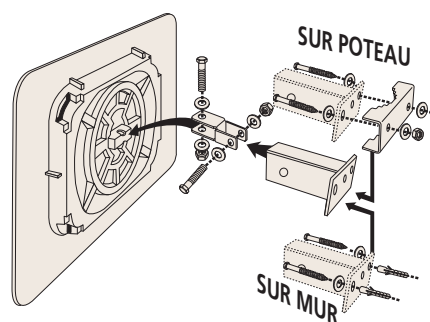
## GARANTIE



- > Léger > incassable > indéformable
- > traitement anti-UV renforcé > Garantie 5 ans.

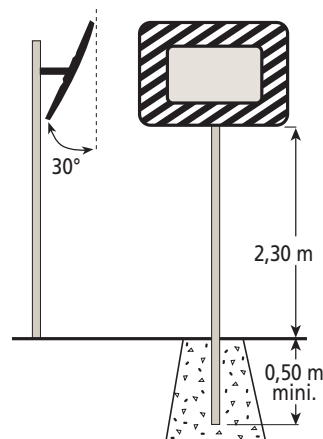


## SCHÉMA DE FIXATION



Fixation universelle en acier galvanisé pour murs et poteaux de 60 à 90 mm de section. Permet un réglage très précis de la position du miroir. Testée pour résister au vent jusqu'à 183 km/h.

## CONSEIL DE POSE



www.vialux.fr

# MIROIRS RÉGLEMENTAIRES D'AGGLOMÉRATIONS

→ AVEC CADRE NOIR ET BLANC



## RÉFÉRENCE

Qualité P.A.S.® ► Réf. 966



## GARANTIE



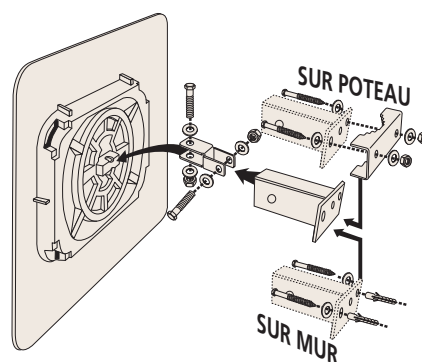
> Léger > incassable > indéformable  
> traitement anti-UV renforcé > Garantie 5 ans.



## CARACTÉRISTIQUES TECHNIQUES

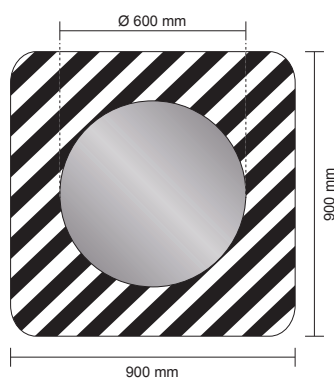
- > Optique : qualité PAS - Ø 600 mm
- > Cadre : noir & blanc
- > Dimensions de l'emballage : 920x130x940 mm
- > Poids brut : 8,9 kg
- > Bombage : vision à 90° permettant le contrôle de 2 directions
- > Distance max. entre le miroir et l'utilisateur : environ 10 m
- > Fixation fournie
- > Garantie intégrale (optique, cadre et fixation)\*
- > Fabriqué en France
- > 100% recyclable
- > En option : film chauffant antigel/antibuée auto-régulé 220V/50-100 W (réf.CH), posé en usine

## SCHÉMA DE FIXATION

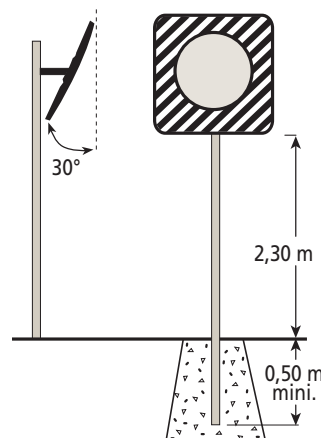


Fixation universelle en acier galvanisé pour murs et poteaux de 60 à 90 mm de section. Permet un réglage très précis de la position du miroir. Testée pour résister au vent jusqu'à 183 km/h.

## DIMENSIONS



## CONSEIL DE POSE



www.vialux.fr

\*Sous réserve d'une utilisation normale

V2 - 08.16

# MIROIRS RÉGLEMENTAIRES D'AGGLOMÉRATIONS

→ AVEC CADRE NOIR ET BLANC

## RÉFÉRENCE

Qualité P.A.S.<sup>®</sup> ▶ Réf. 978

## GARANTIE



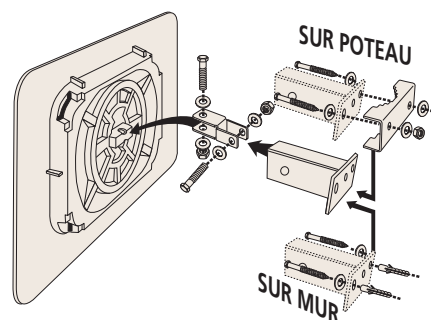
> Léger > incassable > indéformable  
> traitement anti-UV renforcé > Garantie 5 ans.



## CARACTÉRISTIQUES TECHNIQUES

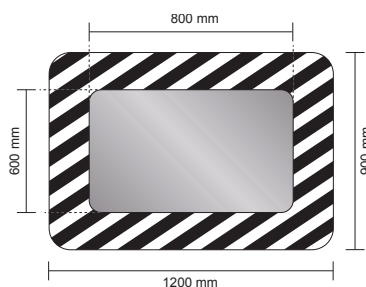
- > Optique : qualité PAS - Format 800x600 mm
- > Cadre : noir & blanc
- > Dimensions de l'emballage : 990x130x1225 mm
- > Poids brut : 11,6 kg
- > Bombage : vision à 90° permettant le contrôle de 2 directions
- > Distance max. entre le miroir et l'utilisateur : environ 15 m
- > Fixation fournie
- > Garantie intégrale (optique, cadre et fixation)\*
- > Fabriqué en France
- > 100% recyclable
- > En option : film chauffant antigel/antibuée auto-régulé 220V/50-100 W (réf.CH), posé en usine

## SCHÉMA DE FIXATION

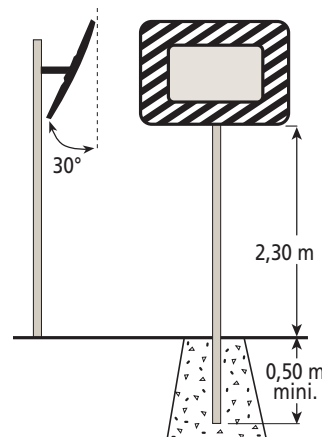


Fixation universelle en acier galvanisé pour murs et poteaux de 60 à 90 mm de section. Permet un réglage très précis de la position du miroir. Testée pour résister au vent jusqu'à 183 km/h.

## DIMENSIONS



## CONSEIL DE POSE



www.vialux.fr

\*Sous réserve d'une utilisation normale

V2 - 08.16