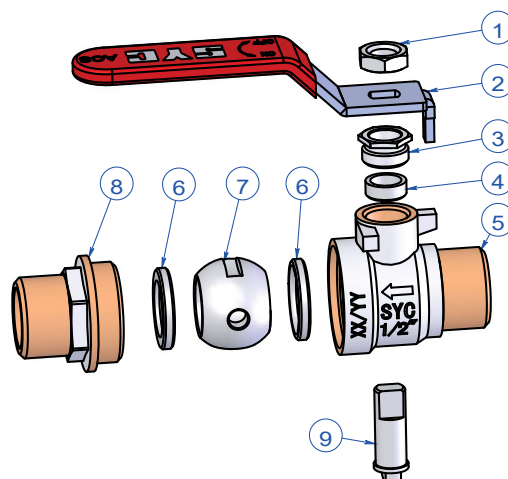


# SYC 57

## VÁLVULA DE ESFERA LATÓN M/M BRASS BALL VALVE M/M



SISTEMA ANTI-HIELO  
ANTI-ICE SYSTEM



### DESCRIPCIÓN COMPONENTES - COMPONENTS DESCRIPTION

Ítem	Descripción - Description	Material - Material	Acabado - Surface
1	Tuerca hexagonal - Hexagonal nut	Acero - Steel	Niquelado - Nickel plated
2	Maneta - Handle	Acero - Steel	Niquelado - Nickel plated
3	Tuerca prensado - Stem nut	Latón - Brass	Niquelado - Nickel plated
4	Anillo prensado - Stem packing	PTFE	---
5	Cuerpo - Body	Latón - Brass CW617N	Niquelado - Nickel plated
6	Asiento - Ball seats	PTFE	---
7	Bola - Ball	Latón - Brass	Cromado - Chromed plated
8	Contra cuerpo - Cap	Latón - Brass CW617N	Niquelado - Nickel plated
9	Eje - Stem	Latón - Brass	Niquelado - Nickel plated

### CARACTERÍSTICAS BÁSICAS

- Fabricada en latón CW617N según UNE-EN 12165.
- Presión máxima de ejercicio: PN 30.
- Temperatura de servicio: -10 °C a 110 °C.
- Extremos rosca macho según UNE-EN ISO 228-1.
- Prensa estopa con guarnición de PTFE.
- Maneta de acero plastificada en color rojo.
- Sistema anti-hielo.
- Atestación de conformidad sanitaria A.C.S. Nº 19 ACC LY 684.
- Válvula de cierre rápido, todo o nada, 1/4 de vuelta.

### APLICACIONES GENERALES

- Apta para agua fría, agua caliente y aire.
- Acometidas de agua.
- Instalaciones de fontanería.
- Sistemas de distribución de agua caliente sanitaria (ACS).
- Conducciones de agua para riego.

#### Observaciones:

Dada la complejidad, variedad y gran cantidad de especificaciones particulares de cada instalación, en conjunción con la existencia de diversos factores que pueden afectar a las condiciones de trabajo y naturaleza del producto, es responsabilidad del usuario final realizar los ensayos necesarios para garantizar el correcto funcionamiento del producto en cada aplicación concreta.

La instalación del producto deberá realizarse y mantenerse siguiendo códigos de buena práctica y/o estándares existentes.

### BASIC FEATURES

- Produced in brass CW617N according to EN 12165.
- Maximum working pressure: PN 30.
- Working temperature: -10 °C to 110 °C.
- Male thread ends according to EN ISO 228-1.
- Packing gland in the stem with PTFE gasket.
- Steel handle with red plastic cover.
- Anti-ice system.
- Certificate of sanitary conformity A.C.S. Nº 19 ACC LY 684.
- Quick closing valve, quarter turn for on/off service.

### GENERAL APPLICATIONS

- Suitable for cold and hot water and air.
- Water systems.
- Plumbing installations.
- Sanitary hot water distribution systems.
- Irrigation systems.

#### Remarks:

Due to the complexity, variety and large number of particular specifications for each installation, along with the existence of diverse factors which can affect the working conditions and nature of the product, it is the responsibility of the end-user to carry out the necessary tests to ensure the proper functioning of the product in any specific application.

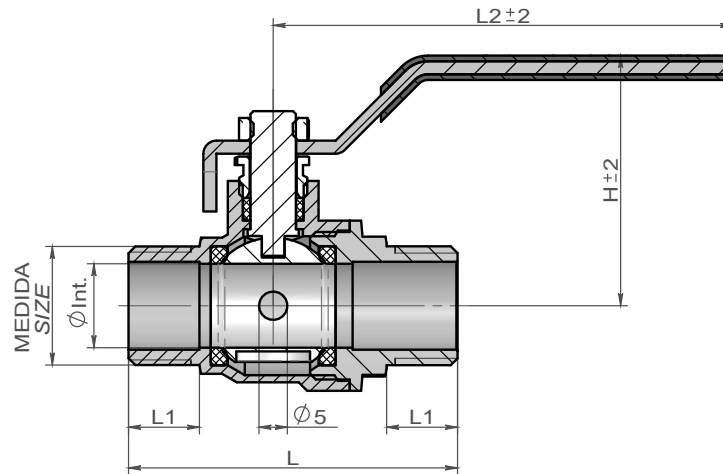
Product installation must be carried out and maintained following the good practice codes and/or updated technical standards.

Rev.1-02.20  
1/2



Polígono Industrial ATUSA - Agurain S/N - 01200 Salvatierra (Alava) España  
Tel.: (+34) 945 18 00 00 Fax : (+34) 945 30 01 53 e-mail: ventas@atusa.es  
[www.atusa.es](http://www.atusa.es)

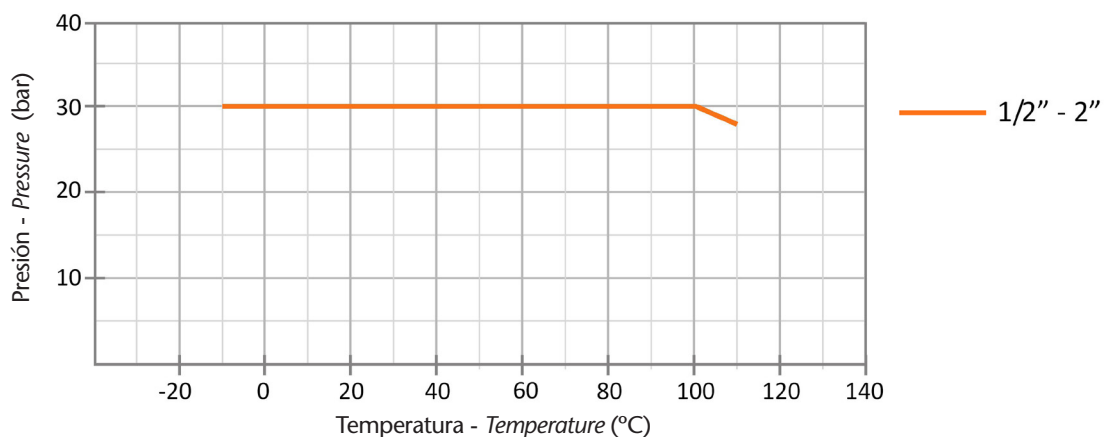




### INFORMACIÓN TÉCNICA - TECHNICAL INFORMATION

MEDIDA Size (inches)	COD.	PN	DIMENSIONES - DIMENSIONS					Peso aprox. Weight approx. (g)
			Ø Int. (mm)	L (mm)	L1 (mm)	L2 (mm)	H (mm)	
1/2"	VS057003	30	15	58	12,5	81	44	168
3/4"	VS057004	30	19	64	14,0	110	48	251
1"	VS057005	30	24	72	14,5	116	61	409
1 1/4"	VS057006	30	30	86	16,0	132	67	694
1 1/2"	VS057007	30	37	98	17,5	142	85	911
2"	VS057008	30	50	116	19,5	142	95	1.496

### DIAGRAMA PRESIÓN - TEMPERATURA / PRESSURE - TEMPERATURE DIAGRAM



Nota : Debido al constante desarrollo de nuestros productos, los datos suministrados pueden ser alterados sin previo aviso.

Note : Due to the continuous development of our products, specifications may be changed without notification at any time.

Rev.1-02.20

2/2