

CP205 BROYEUR DE FÛT

L'ingénierie avancée et la force de compactage impressionnante de 30 tonnes du CP205 lui permettent de broyer des fûts de 205 litres jusqu'à les réduire à une fraction de leur taille d'origine.



Recommandé pour les industries manufacturière et pharmaceutique



CARACTÉRISTIQUES



Cycle automatique de montée-descente de la plaque de compactage



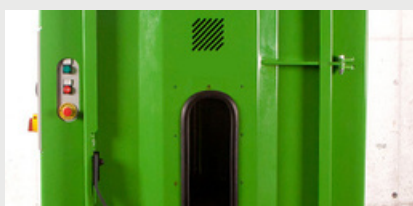
Réservoir de rétention des liquides de 40 litres avec robinet d'évacuation



Perçage des fûts intégré



Panneau de commande IP54 facilitant l'utilisation



Verrouillages de sécurité de la porte pour une sécurité renforcée



Broyage des fûts jusqu'à une fraction de leur taille d'origine



SPÉCIFICATIONS

- ✓ Réduction : 8:1
- ✓ Poids de la machine : 815 kg
- ✓ Durée du cycle : 45 secondes
- ✓ Niveau acoustique : 76 dB
- ✓ Force de compactage : jusqu'à 30 tonnes
- ✓ Conforme EN16500
- ✓ Dimensions : 2 560 mm (H) × 1 130 mm (l) × 860 mm (P)
- ✓ Normes IP54
- ✓ Alimentation : moteur 380-420 V 4 kW triphasé
- ✓ Automate de commande avec cycle automatique



OPTIONS

- Structure galvanisée
- Éjection des barils
- Utilisation maritime



Tri-Logic

Votre partenaire de confiance

Notre réseau de 7 agences locales vous accompagne à optimiser la gestion de vos déchets à travers une large gamme d'équipements.

Un rendez-vous gratuit sur site nous permet d'analyser votre organisation et proposer la solution la plus adaptée à vos besoins.

Siège social Tri-Logic France



Zac de Brax - 47310 BRAX



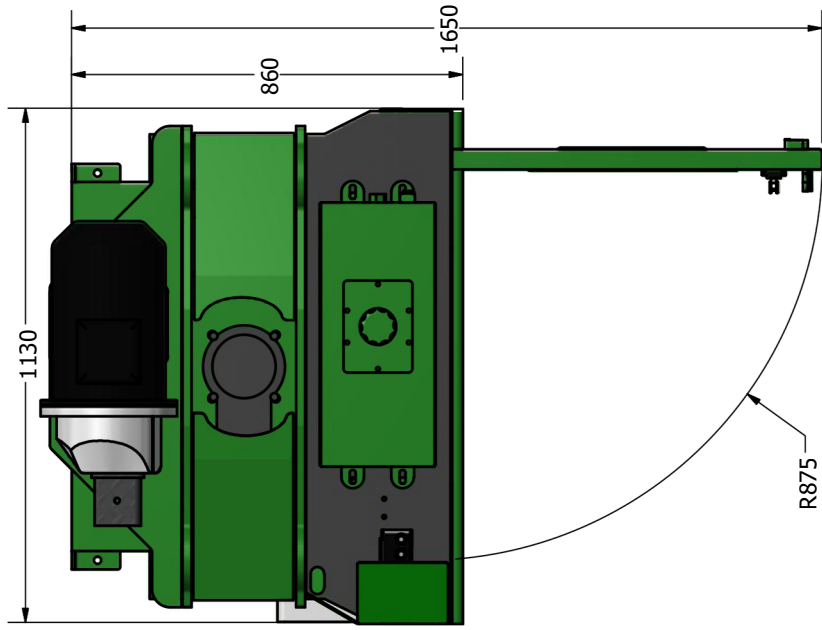
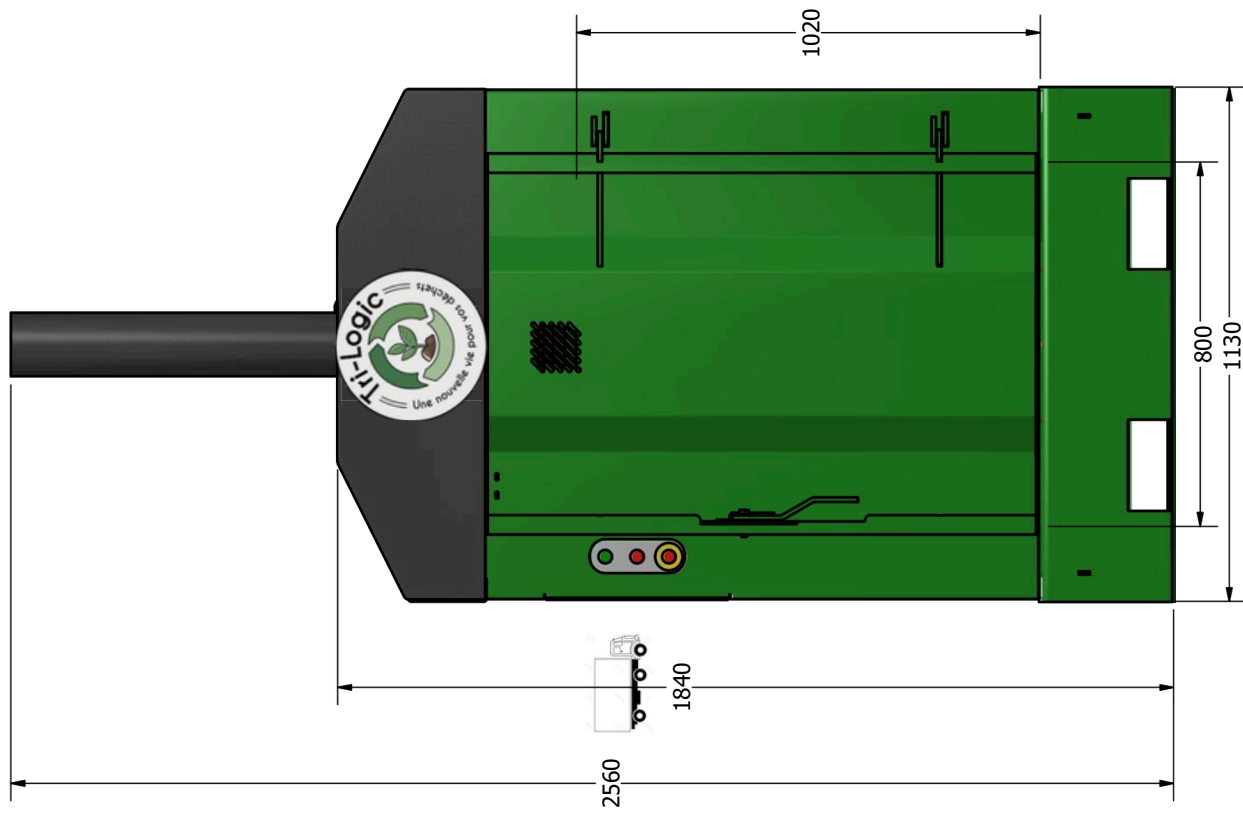
05 53 47 03 51 - 09 75 34 82 59



contact@tri-logic-france.fr



tri-logic.fr



MODEL CODE	CP205
MACHINE WEIGHT	815 KG
NOISE LEVEL	76 dB