

# Palans électriques à chaîne ELEPHANT

## EFAP/EFBP/ESAP avec chariot libre



- Triphasé 380 V  
- Monophasé 220 V

Modèle "EFAP/EFBP"  
Modèle "ESAP"



Description	Référence	Capacité kg	Nombre de Brins	Hauteur perdue H/mm	Vitesse de levage M/min.	Regl. largeur de fer Roul. mm	Palan 3 m de levée		mètre supplémentaire	
							pooids kg	pooids kg	pooids kg	pooids kg
1 vitesse triphasé 380V	EFAP-05	500	1	571	7	58-130	51			0,9
	EFAP-10	1000	1	603	7,6	58-130	69			1,1
	EFAP-20	2000	2	786	3,8	70-155	84			2,2
	EFAP-30	3000	3	882	2,5	90-160	110			3,3
	EFAP-50	5000	5	1065	1,5	90-180	180			5,5
2 vitesses triphasé 380V	EFBP-05	500	1	571	7 et 1,8	58-130	51			0,9
	EFBP-10	1000	1	603	7,6 et 1,9	58-130	69			1,1
	EFBP-20	2000	2	786	3,8 et 1	70-155	84			2,2
	EFBP-30	3000	3	882	2,5 et 0,6	90-160	110			3,3
1 vitesse monophasé 220V	ESAP-05	500	1	571	3,5	58-130	51			0,9
	ESAP-10	1000	2	685	1,8	58-130	57			1,8

**Rapport qualité/prix**  
Très intéressant car toutes les options en face sont fournies sans supplément.

**Sécurité intégrée**  
Avec son limiteur de couple, arrêt d'urgence, commande TBT 24V, interrupteurs fin de course etc...

**Freinage puissant et fiable**  
Utilisant un matériau sans amiante.

**Raccordement électrique facilité par connectique**  
Et 5 m de câble d'alimentation.

**Protection par absence de phases**  
Qui interdit l'utilisation du palan lors d'une inversion de phases ou d'un manque de phases.

**Sécurité accrue**  
Les fins de course ainsi que l'arrêt d'urgence coupent la puissance et non la commande

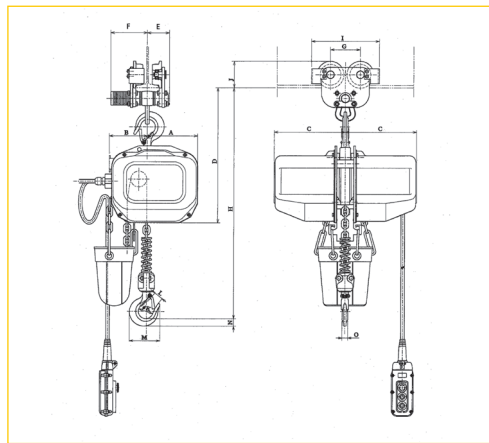
**Chaîne de haute qualité**  
En Grade 8 acier cémenté et protégé par un traitement de surface Dacromet.

**Belle finition**  
Avec sa peinture électrostatique.

**Marquage CE**  
Garantit la conformité aux Directives Machines Européennes.

**Notice d'emploi**  
Détaillée avec warnings est jointe à chaque appareil afin d'assurer une mise en place correcte et une maintenance suivie.

**Garantie**  
Chaque palan est garanti 24 mois et toutes les pièces détachées sont disponibles.



### Options possibles avec plus value

- Télécommande radio pour EFAP, EFBP, ESAP
- Axe de chariot pour largeur de fer plus importante
- Boîte à boutons débrochable : nous consulter

### Options incluses en standard

- Limiteur de couple
- Arrêt d'urgence
- Commande TBT 24 V
- Bac à chaîne
- Protection IP54
- Fins de course électriques
- Chaîne Grade 80

## CARACTERISTIQUES

### Palan électrique à chaîne avec chariot libre modèle EFAP/EFBP 1/2 vitesses de levage 380V triphasé

Référence	Capacité kg	Levée standard m	longueur câble boîte à boutons m	Chaîne de levage Ø x pas mm	N° de brins de chaîne	Puissance moteur		Largeur du fer de roulement mm	Rayon de courbure mini mm	Hauteur perdue H		Poids net 3 m supp. kg	Poids net du m. supp. kg
						Palan kW	Chariot kW			Suspension par crochet mm	Accoupl. direct mm		
EFAP/EFBP 05	500	3	2	6,3 x 19	1	0,9	—	58 à 130	900	670	571	51	0,9
EFAP/EFBP 10	1000	3	2	7,1 x 21	1	1,6	—	58 à 130	1100	705	603	69	1,1
EFAP/EFBP 20	2000	3	2	7,1 x 21	2	1,6	—	70 à 155	1200	896	786	84	2,2
EFAP/EFBP 30	3000	3	2	7,1 x 21	3	1,6	—	90 à 160	1700	1010	882	110	3,3
EFAP 50	5000	3	2	7,1 x 21	5	1,6	—	90 à 180	2300	1193	1065	180	5,5

### Palan électrique à chaîne avec chariot libre modèle ESAP 1 vitesse de levage 220V monophasé

Référence	Capacité kg	Levée standard m	longueur câble boîte à boutons m	Chaîne de levage Ø x pas mm	N° de brins de chaîne	Puissance moteur		Largeur du fer de roulement mm	Rayon de courbure mini mm	Hauteur perdue H		Poids net 3 m supp. kg	Poids net du m. supp. kg
						Palan kW	Chariot kW			Suspension par crochet mm	Accoupl. direct mm		
ESAP 05	500	3	2	6,3 x 19	1	0,45	—	58 à 130	900	670	571	51	0,9
ESAP 10	1000	3	2	6,3 x 19	2	0,45	—	58 à 130	1100	705	603	57	1,8

## DIMENSIONS

Description	Capacité kg	A mm	B mm	C mm	D mm	E mm min/max	F mm min/max	G mm	H mm croc/direct	I mm	J mm	K mm	L mm	M mm	N mm	O mm
Triphasé 380V																
EFAP/EFBP 0,5t	500	161	124	224	432	67/139	134/206	100	670/571	228	94	43	26,5	84	19	14
EFAP/EFBP 1,0t	1000	170	128	239	464	67/139	134/206	116	705/603	250	106,5	50	31	103	25	19
EFAP/EFBP 2,0t	2000	133	165	239	539	78/163	156/241	136	895/786	308	135	65	38	135,5	35	26
EFAP/EFBP 3,0t	3000	148	208	239	598	91/161	153/223	150	1010/882	326	150,5	60	43	165	49	32
EFAP/EFBP 5,0t	5000	183	273	239	715	105/195	189/279	169	1193/1065	367	168	70	47	170	53	35
Monophasé 220V																
ESAP 0,5t	500	161	124	224	432	67/139	134/206	100	670/571	228	94	43	26,5	84	19	14
ESAP 1,0t	1000	127	158	224	445	67/139	134/206	116	785/685	250	106,5	50	31	103	25	19

### Éléments techniques

- 1) La charge d'épreuve est de 1,25 x la capacité nominale
- 2) Facteurs de marche : EFA 40%; EFB 30%; ESA 25%
- 3) Nombre de démarrage maxi/heure : EFA 240; EFB 180; ESA 150
- 4) Classe isolation moteur : classe E pour tous les appareils
- 5) Câble d'alimentation pour le palan (5m) - Triphasé 4G2,5 ; Monophasé 3G2,5
- 6) Protection du palan - IP 54 pour tous les appareils
- 7) Groupement FEM : EFA 2 m; EFB 1 Am; ESA 1 Bm



Votre distributeur et réparateur  
T. 01 76 21 07 46  
www.tlm77.com