



# Brise-roches hydrauliques

Série HP

# Secteurs et champs d'application

		G	M	L
 <b>Industrie extractive</b>	<b>Travaux préliminaires</b>			
	• Déblaiement de terre de couverture	○	○	
	• Nivellement de marches, de rues et de rampes	○	○	
 <b>Démolition et restructuration</b>	<b>Démolition secondaire</b>			
	• Décroûtage de toits et de murs	○	○	
	• Réduction de blocs de roche	○	○	
 <b>Démolition et restructuration</b>	<b>Démolition primaire</b>			
	• Dégagement des objets coincés dans les systèmes de broyage	○	○	○
	• Démolition sélective	○	○	
 <b>Démolition et restructuration</b>	<b>Démolition légère</b>			
	• Mines sans explosifs	○		
	• Démolition de structures en dur	○	○	○
 <b>Démolition et restructuration</b>	<b>Démolitions de structures en béton simple</b>			
	• Briques		○	○
	• Pierre naturelle		○	○
 <b>Démolition et restructuration</b>	<b>Démolitions de structures en béton simple</b>			
	• Restructuration d'intérieurs			○
	• Béton aéré autoclavé	○	○	○
 <b>Démolition et restructuration</b>	<b>Démolitions de structures en béton simple</b>			
	• Démolition primaire de béton léger et classique	○	○	○
	• Démolition primaire de béton lourd	○	○	○
 <b>Démolition et restructuration</b>	<b>Démolitions de structures en béton simple</b>			
	• Eléments en dur	○	○	○
	• Démolition secondaire	○	○	○
 <b>Démolition et restructuration</b>	<b>Démolition de structures composites en acier et béton</b>			
	• Démolition primaire de béton armé léger et classique	○	○	
	• Démolition primaire de béton armé lourd	○	○	
 <b>Démolition et restructuration</b>	<b>Démolition de structures composites en acier et béton</b>			
	• Démolition secondaire de planchers, dalles et poutres	○	○	○
	• Séparation des fers à béton des piliers et pontons			
 <b>Démolition et restructuration</b>	<b>Démolition de structures composites en acier et béton</b>			
	• Béton fibrorenforcé	○	○	○
	• Découpe de fers à béton et de renforts en acier			
 <b>Démolition et restructuration</b>	<b>Démolitions de bâtiments et de structures métalliques</b>			
	• Démolition de raffineries			
	• Découpe de structures métalliques et en acier			
 <b>Démolition et restructuration</b>	<b>Démolitions de bâtiments et de structures métalliques</b>			
	• Découpe de poutrelles/poutres en acier			
	• Découpe de renforts			
 <b>Démolition et restructuration</b>	<b>Sélection et Chargement</b>			
	• Sélection			
	• Chargement			
 <b>Démolition et restructuration</b>	<b>Sélection et Chargement</b>			
	• Gestion des déchets			
	• Remise en état de sites			
 <b>Démolition et restructuration</b>	<b>Démolition de dalles</b>			
	• Asphalte	○	○	○
	• Béton	○	○	○
 <b>Démolition et restructuration</b>	<b>Démolition de dalles</b>			
	• Surfaces composites	○	○	○
	<b>Terrassement</b>			
 <b>Terrassement et BTP</b>	<b>Terrassement</b>			
	• Creusement de tranchées	○	○	○
	• Excavation de sols	○	○	○
 <b>Terrassement et BTP</b>	<b>Terrassement</b>			
	• Nivellement de dalles			
	• Compactage du sol			
 <b>Terrassement et BTP</b>	<b>Terrassement</b>			
	• Compactage en tranchée			
	• Chargement de terre et matériaux en vrac			
 <b>Terrassement et BTP</b>	<b>Fondations</b>			
	• Excavations pour fondations de bâtiments	○	○	
	• Nivellement	○	○	○
 <b>Terrassement et BTP</b>	<b>BTP</b>			
	• Fonçage de pieux pour fondations		○	○
	• Compactage autour des piliers			

		G	M	L
 <b>Infrastructures</b>	<b>Tunnelage</b>			
	• Déblaiement	○	○	○
	• Décroûtage de voûtes et de murs	○	○	○
 <b>Infrastructures</b>	<b>Applications sous-marines</b>			
	• Dragage	○	○	○
	• Agrandissement de quais	○	○	○
 <b>Infrastructures</b>	<b>Applications sous-marines</b>			
	• Elargissement de canaux	○	○	○
	• Chargement de terre et matériaux en vrac			
 <b>Infrastructures</b>	<b>Applications sous-marines</b>			
	• Manutention de roches ou de brise-lames			
	<b>Creusement de tranchées</b>			
 <b>Infrastructures</b>	<b>Creusement de tranchées</b>	○	○	○
	• Pétrole et gaz, eau et lisiers (creusement de tranchées en profondeur)			
	• Creusement de tranchées		○	○
 <b>Infrastructures</b>	<b>Creusement de tranchées</b>			
	• Compactage des sols en tranchée		○	○
	<b>Constructions routières</b>			
 <b>Infrastructures</b>	<b>Constructions routières</b>			
	• Fonçage de pieux et rails de sécurité		○	○
	• Réparation d'asphalte			
 <b>Infrastructures</b>	<b>Constructions routières</b>			
	• Travaux de manutention (entrées de garages, trottoirs et parkings)			
	• Pavage			
 <b>Industrie métallurgique</b>	<b>Recyclage de scories</b>			
	• Réduction de blocs en décharges de mines	○	○	
	• Dégagement des objets coincés dans les systèmes de broyage	○	○	○
 <b>Industrie métallurgique</b>	<b>Recyclage de scories</b>			
	<b>Nettoyage et décroûtage</b>			
	• Poches de coulée	○	○	○
 <b>Industrie métallurgique</b>	<b>Nettoyage et décroûtage</b>			
	• Bouches des convertisseurs	○	○	○
	• Revêtements réfractaires	○	○	○
 <b>Agriculture et foresterie</b>	<b>Jardinage et aménagement paysager</b>			
	• Clôtures	○	○	○
	• Excavation de sols	○	○	○
 <b>Agriculture et foresterie</b>	<b>Jardinage et aménagement paysager</b>			
	• Démolition de roches	○	○	○
	• Cultures	○	○	○
 <b>Agriculture et foresterie</b>	<b>Jardinage et aménagement paysager</b>			
	• Arrachage des souches	○	○	○
	• Entretien de terrains de golf			
 <b>Agriculture et foresterie</b>	<b>Jardinage et aménagement paysager</b>			
	• Broyage de souches et de racines			
	• Arrachage et restauration de haies			
 <b>Agriculture et foresterie</b>	<b>Jardinage et aménagement paysager</b>			
	• Broyage de déchets verts			
	<b>Arboriculture</b>			
 <b>Agriculture et foresterie</b>	<b>Arboriculture</b>			
	• Transport de souches			
	• Entretien d'espaces verts, de boqueteaux et de sous-bois			
 <b>Agriculture et foresterie</b>	<b>Arboriculture</b>			
	• Création et entretien de chemins forestiers et de coupe-feux			
	• Enlèvement d'arbres			
 <b>Agriculture et foresterie</b>	<b>Arboriculture</b>			
	• Ramassage de déchets verts			
	• Ramassage de branches			

G | grands brise-roches    M | brise-roches moyens    L | brise-roches légers

# Brise-roches Indeco HP

Les brise-roches Indeco HP représentent aujourd'hui la quintessence de la haute technologie et de la qualité constructive italienne appliquée à la démolition. Des recherches approfondies dans le domaine des systèmes oléodynamiques, des matériaux, des traitements thermiques et des accessoires complémentaires ont en effet permis à l'entreprise de s'imposer sur les marchés du monde entier grâce aux indéniables performances de ses produits.

Avec ses nombreux modèles, répartis en 3 séries : grande, moyenne et légère, et disponibles en différentes versions, Indeco propose la gamme de brise-roches la plus étendue du marché.

A n'en pas douter, les utilisateurs désireux de trouver le brise-roches idéal pour leur excavatrice n'ont que l'embaras du choix chez Indeco.

## brise-roches légers

Imbattables quant à leur fiabilité, leur insonorité et leur productivité, nonobstant leurs dimensions contenues, les petits brise-roches Indeco sont parfaitement adaptés aux travaux de creusement, construction de routes, démolition et recyclage dans les centres habités, ainsi que dans la restructuration de bâtiments. Grâce à leur souplesse d'utilisation, ils se révèlent particulièrement efficaces dans des emplois spécifiques tels que l'entretien d'installations de fonderies.

## brise-roches moyens

Grâce à leur excellent rapport poids/puissance et à leur ligne élancée, les brise-roches moyens Indeco sont appropriés tant pour les applications classiques, tels que la démolition de bâtiments, le déblaiement en zones urbanisées et la démolition secondaire en carrière. Ils sont en fait utilisés pour des travaux sous-marins (grâce au kit ad hoc), le creusement de tranchées étroites et profondes et l'enlèvement de scories de fonderie.

## grands brise-roches

Capables d'allier la puissance maximale à l'efficacité de la technologie intelligente, les brise-roches Indeco de grandes dimensions se révèlent imbattables dès qu'il s'agit de mener à bien, dans les meilleurs délais, les tâches les plus difficiles telles que d'imposants travaux de démolition et autres travaux de déblaiement primaire en carrière, excavation de fondations, percement de grandes galeries routières et de tunnels ferroviaires.



# Caractéristiques des brise-roches Indeco

Grâce à leur système hydraulique intelligent spécialement étudié [1], les brise-roches Indeco sont en mesure de modifier automatiquement l'énergie et la fréquence des coups en fonction de la dureté du matériau à démolir. Ainsi, les ingénieurs d'Indeco se sont-ils employés à augmenter la puissance hydraulique délivrée par l'excavatrice pour en améliorer la productivité, avec comme résultat un accroissement du rendement global.

Caractéristiques exclusives dont le distributeur interne [2] aligné avec le piston, les coussins d'huile [3] pour l'amortissement des vibrations et le système hydraulique avec étanchéité dynamique [4] permettent l'élimination totale des joints dans la zone de distribution, un facteur décisif pour prolonger la durée de vie du brise-roches et réduire sensiblement les avaries. L'utilisation d'aciers spéciaux bas-liés, réalisés d'après une formule exclusive Indeco, permet de prolonger la durée de vie moyenne des composants du brise-roches.

Le caisson [5] est réalisé à partir d'aciers laminés HARDOX® ultra-résistants, qui le rendent indéformable. Le piston [6] est subdivisé en deux parties, pour une meilleure énergie d'impact et une considérable diminution des coûts de gestion.

Le système de graissage centralisé [7] a ceci de spécifique qu'il garantit un niveau de lubrifiant constant des coulisses et autres glissières, même lorsque le marteau travaille à l'horizontale. Ce qui réduit notablement l'usure des composants tout en prolongeant leur durée de vie.

La douille interchangeable « quick change » [8] est disponible en différents matériaux en fonction des applications à traiter. Insérée dans la coulisse de l'outil, elle réduit les délais et les coûts d'entretien, tout en éliminant les longues opérations de substitution de la douille fixe classique.

Tous les porteurs équipés d'un brise-roches Indeco bénéficient d'un double système amortisseur [9] : l'un est hydraulique et interne, l'autre est mécanique et externe au brise-roches. Ce dispositif réduit sensiblement les vibrations transmises à l'excavateur. En outre, par comparaison avec un brise-roches de classe équivalente et en conditions de travail similaires, le bras de l'excavatrice est soumis à des

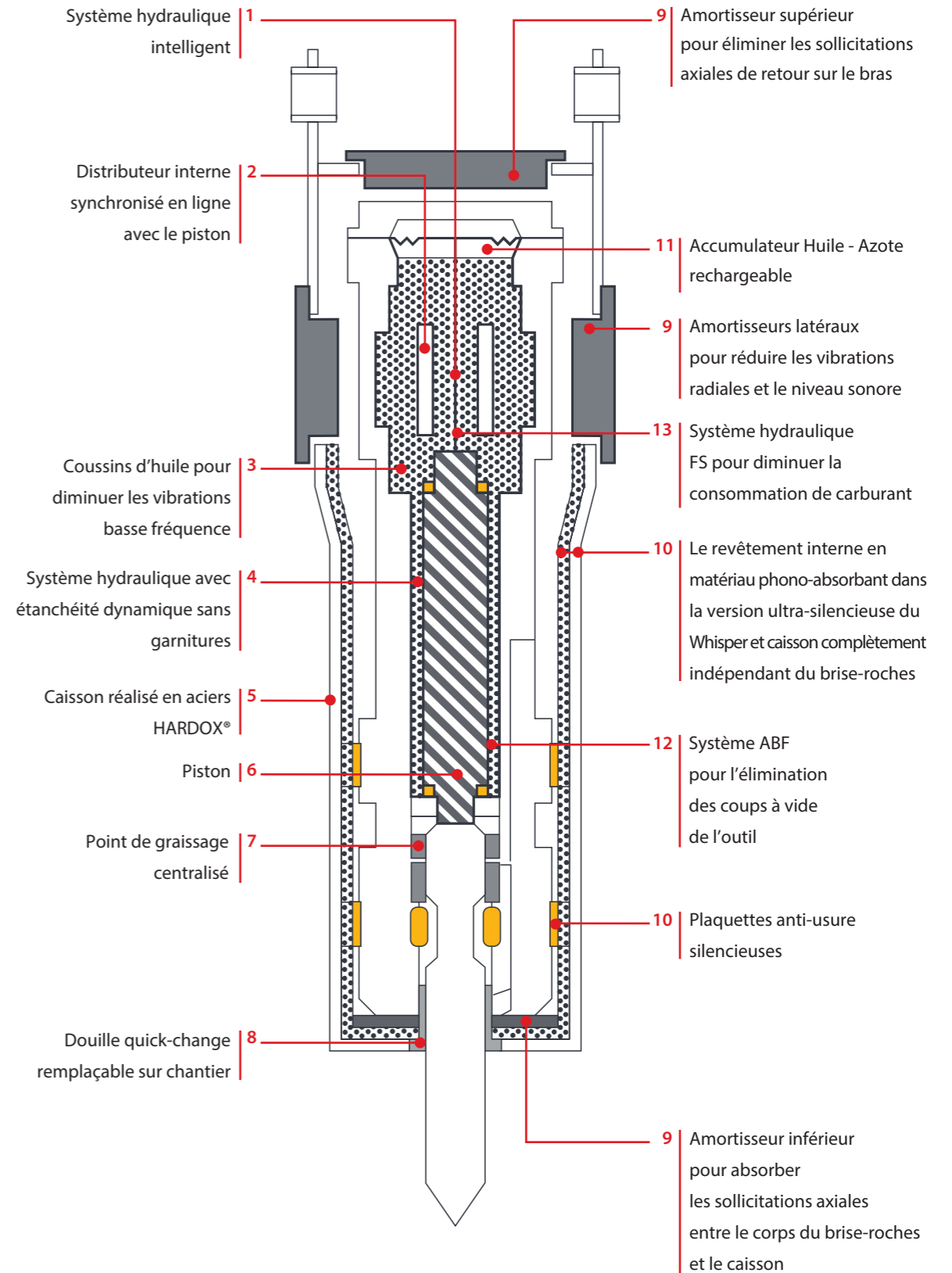
contraintes beaucoup moins importantes grâce au poids relatif du brise-roches Indeco. Parallèlement à la version standard, Indeco propose une version Whisper ultrasilencieuse dont le caisson est doté d'un revêtement interne en matériel phono-absorbant [10] ainsi que d'un vernis antibruit lesquels, associés à d'autres légers remaniements à proximité de la douille, permettent de réduire considérablement le niveau d'émissions sonores. L'accumulateur huile-azote [11] rechargeable en réduisant les pics de pression, diminue également la pression sur le circuit hydraulique de l'excavateur. En outre, il permet de maintenir constante la charge de gaz et donc l'énergie de frappe. Il nécessite peu d'entretien, ce qui contribue à réduire les coûts de gestion.

**ABF** Le système ABF (Anti Blank Firing - anti coups à vide) [12] monté sur tous les brise-roches Indeco de moyennes et grandes dimensions, élimine les coups à vide de l'outil en désactivant le cycle de percussion du brise-roches lorsque l'outil ne repose pas fermement sur la surface à démolir. Ainsi, le système prolonge la vie des pièces d'usure et diminue la pression transmise au caisson du brise-roches et au bras de l'excavateur.



Les brise-roches Indeco sont non seulement efficaces et fiables mais aujourd'hui ils sont aussi parmi les plus écologiques et économiques

quant à leur consommation. Grâce à un système hydraulique [13] toujours plus performant, la série HP est désormais classée FS (Fuel Saving). En effet, par rapport à de nombreux modèles de la concurrence, équivalents en termes de poids et de prestations, les brise-roches Indeco consomment moins d'huile par minute et engendrent une pression opérationnelle inférieure. C'est grâce à leur puissance hydraulique minorée qu'il est possible de diminuer sensiblement le nombre de tours moteur de l'excavatrice. Avec les brise-roches Indeco, il est possible de réduire jusqu'à 20% sa consommation de carburant, tout en assurant des prestations optimales et une excellente productivité. Cette caractéristique est encore plus évidente si on compare le brise-roches Indeco à des produits de dimensions équivalentes à poussée de gaz ou de gasoil.



# La gamme des brise-roches légers série HP

Compagnons de travail infatigables, les brise-roches légers constituent la classe la plus fournie de la gamme Indeco.



Données techniques	HP 100 FS	HP 150 FS / HP 150 FS Heavy Duty	HP 200 FS	HP 350 FS
Types d'excavatrices	<b>1 2</b>	<b>1 2</b>	<b>1 2</b>	<b>1 2 3</b>
Poids de l'excavatrice (possible)	0,5 ÷ 2 tonnes	0,7 ÷ 3 tonnes	1,4 ÷ 5 tonnes	1,7 ÷ 6,5 tonnes
Poids du brise-roches en conditions de travail	59 Kg	80 / 98 Kg (Heavy Duty)	160 Kg	230 Kg
Diamètre de l'outil	42 mm	45 mm	48 mm	56 mm
Pression ajustée à l'excavateur	160 bar	160 bar	160 bar	160 bar
Contrepression max	16 bar	11 bar	11 bar	12 bar
Energie de frappe	160 joule	230 joule	300 joule	500 joule
Nombre de frappes par minute	400 ÷ 1900 n/min	540 ÷ 2040 n/min	700 ÷ 1800 n/min	540 ÷ 1540 n/min

## Légende des excavatrices



HP 500 FS	HP 600 FS	HP 700 FS	HP 900 FS
<b>1 2 3</b>	<b>1 2 3</b>	<b>1 3</b>	<b>1 3</b>
3 ÷ 8 tonnes	3,5 ÷ 10,5 tonnes	4 ÷ 12 tonnes	5 ÷ 14 tonnes
320 Kg	390 Kg	440 Kg	550 Kg
65 mm	75 mm	80 mm	90 mm
160 bar	170 bar	170 bar	170 bar
12 bar	11 bar	12 bar	11 bar
700 joule	850 joule	950 joule	1200 joule
780 ÷ 1620 n/min	600 ÷ 1340 n/min	620 ÷ 1500 n/min	570 ÷ 1180 n/min

Pour les données de pression régulée au brise-roches et à l'huile requise, se reporter à la page « paramètres pour le choix et le réglage du brise-roches ».

N.B. Toutes les illustrations et les données numériques de ce catalogue sont non contractuelles et susceptibles d'être modifiées à tout moment et sans préavis. Nous nous réservons cependant la possibilité de les modifier dans le cadre de l'amélioration et du développement constant de notre produit.

# La gamme des brise-roches moyens série HP

Un parfait équilibre entre puissance et souplesse d'utilisation caractérise la classe des brise-roches moyens Indeco, partenaires infatigables de tous types de travaux, y compris les plus pénibles.



Données techniques	HP 1200 FS	HP 1500 FS	HP 1800 FS
Types d'excavatrices	<b>1 3 4</b>	<b>4 5</b>	<b>4 5</b>
Poids de l'excavatrice (possible)	6,5 ÷ 16 tonnes	10 ÷ 20 tonnes	12 ÷ 22 tonnes
Poids du brise-roches en conditions de travail	650 Kg	850 Kg	1000 Kg
Diamètre de l'outil	90 mm	110 mm	115 mm
Pression ajustée à l'excavateur	170 bar	180 bar	180 bar
Contrepression max	8,5 bar	10 bar	8 bar
Energie de frappe	1500 joules	1750 joules	2000 joules
Nombre de frappes par minute	450 ÷ 980 N/min	420 ÷ 1000 N/min	440 ÷ 1060 N/min

HP 2000 FS	HP 2500 FS	HP 2750 FS	HP 3000 FS
<b>4 5</b>	<b>4 5</b>	<b>5</b>	<b>5</b>
15 ÷ 25 tonnes	16 ÷ 28 tonnes	16 ÷ 30 tonnes	19 ÷ 32 tonnes
1200 Kg	1500 Kg	1690 Kg	1900 Kg
120 mm	130 mm	135 mm	140 mm
180 bar	180 bar	190 bar	200 bar
8 bar	7 bar	7 bar	8 bar
2500 joules	3400 joules	3700 joules	4400 joules
460 ÷ 940 N/min	400 ÷ 870 N/min	400 ÷ 870 N/min	360 ÷ 870 N/min

## Légende des excavatrices



Pour les données de pression régulée au brise-roches et à l'huile requise, se reporter à la page « paramètres pour le choix et le réglage du brise-roches ».

N.B. Toutes les illustrations et les données numériques de ce catalogue sont non contractuelles et susceptibles d'être modifiées à tout moment et sans préavis. Nous nous réservons cependant la possibilité de les modifier dans le cadre de l'amélioration et du développement constant de notre produit.

# La gamme des grands brise-roches série HP

Il s'agit de la classe la plus prestigieuse : celle des gros calibres Indeco. Grands non seulement par leurs dimensions mais surtout par leurs exceptionnelles prestations.



Données techniques	HP 3500 FS	HP 4000 FS	HP 5000 FS	HP 7000 FS
Types d'excavatrices	<b>5</b>	<b>5</b>	<b>5</b>	<b>5</b>
Poids de l'excavatrice (possible)	21 ÷ 38 tonnes	23 ÷ 42 tonnes	27 ÷ 50 tonnes	32 ÷ 63 tonnes
Poids du brise-roches en conditions de travail	2200 Kg	2500 Kg	3150 Kg	4000 Kg
Diamètre de l'outil	145 mm	150 mm	160 mm	180 mm
Pression ajustée à l'excavateur	210 bar	210 bar	210 bar	210 bar
Contrepression max	7 bar	8 bar	7 bar	8,5 bar
Energie de frappe	5200 joules	6200 joules	8000 joules	10500 joules
Nombre de frappes par minute	370 ÷ 760 N/min	340 ÷ 820 N/min	300 ÷ 670 N/min	320 ÷ 580 N/min

	HP 9000 FS	HP 12000 FS	HP 18000 FS
	<b>5</b>	<b>5</b>	<b>5</b>
	39 ÷ 80 tonnes	45 ÷ 120 tonnes	60 ÷ 140 tonnes
	5000 Kg	7800 Kg	11050 Kg
	195 mm	215 mm	250 mm
	210 bar	230 bar	230 bar
	8 bar	9 bar	11 bar
	15000 joules	20000 joules	25000 joules
	270 ÷ 540 N/min	240 ÷ 550 N/min	240 ÷ 460 N/min

## Légende des excavatrices



Excavatrice compacte

Mini-pelle

Tractopelle

Excavatrice sur roues

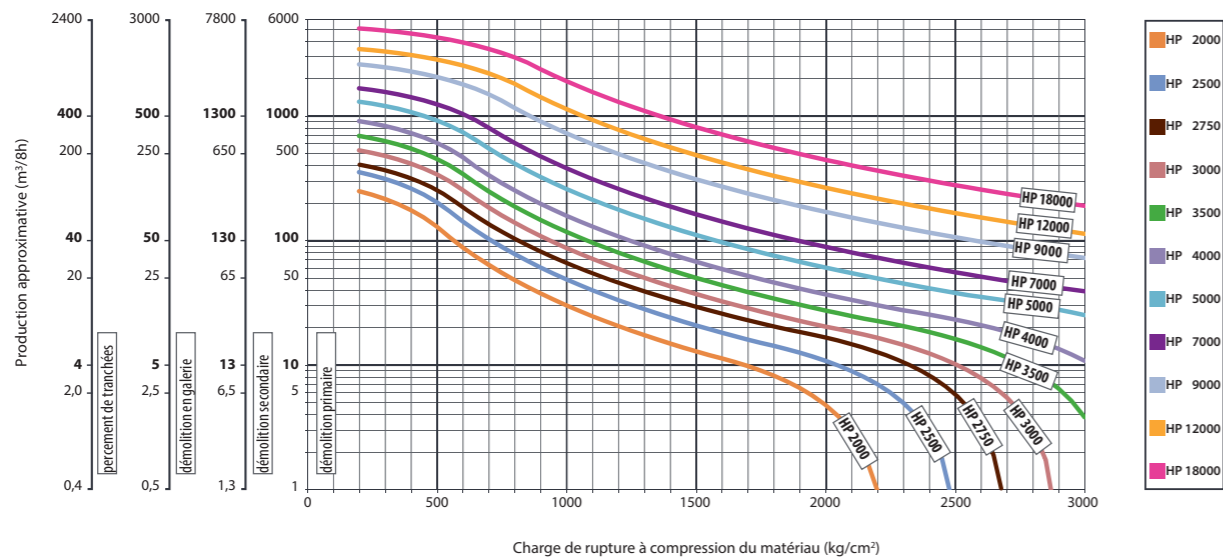
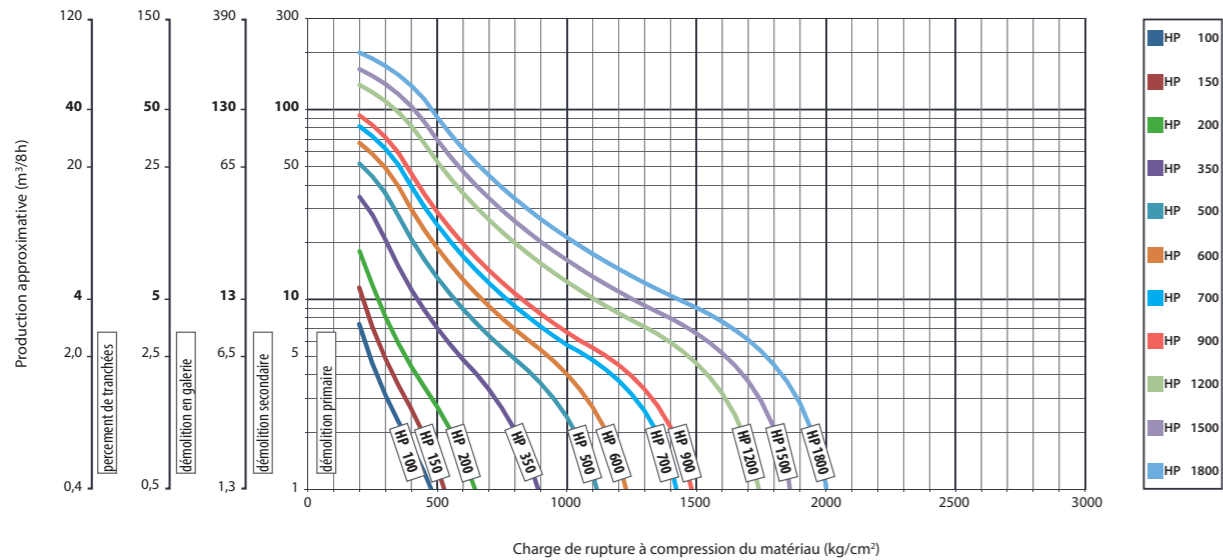
Excavatrice sur chenilles

Pour les données de pression régulée au brise-roches et à l'huile requise, se reporter à la page « paramètres pour le choix et le réglage du brise-roches ».

N.B. Toutes les illustrations et les données numériques de ce catalogue sont non contractuelles et susceptibles d'être modifiées à tout moment et sans préavis. Nous nous réservons cependant la possibilité de les modifier dans le cadre de l'amélioration et du développement constant de notre produit.

# Productivité

# Paramètres pour le choix et le réglage du brise-roches



N.B. Ces valeurs nominales servent de référence et ne sont pas contractuelles

# Niveau d'émissions sonores

Niveau de pression sonore mesurée\* en fonction de la distance

Distance	10 m	15 m	20 m	25 m	30 m
Modèle HP	96	92,5	90	88,1	86,5
Modèle HP Whisper	93	89,5	87	85,1	83,5

Niveau de puissance sonore garantie\* selon 2006/42/CE

Modèle HP	126
Modèle HP Whisper	123

\*valeurs exprimées en dB (A)

Modèle	Compatibilité brise-roches/porteur (tonnes)*	Valeurs de régulation pression (bar)/débit d'huile (l/mn)**	Modèle	Compatibilité brise-roches/porteur (tonnes)*	Valeurs de régulation pression (bar)/débit d'huile (l/mn)**
HP 100	0,5 - 2	105 115 120 125 28 20 15 10	HP 2000	15 - 25	115 125 130 140 150 135 125 110
HP 150	0,7 - 3	105 115 120 125 40 30 20 15	HP 2500	16 - 28	115 125 130 140 160 140 130 125
HP 200	1,4 - 5	105 115 120 125 45 35 25 25	HP 2750	16 - 30	120 130 135 145 160 145 135 130
HP 350	1,7 - 6,5	105 115 120 125 60 45 35 30	HP 3000	19 - 32	125 135 140 150 180 170 160 145
HP 500	3 - 8	105 115 120 125 80 70 60 50	HP 3500	21 - 38	130 135 140 160 200 185 175 160
HP 600	3,5 - 10,5	105 120 125 130 80 70 60 50	HP 4000	23 - 42	130 140 145 160 230 215 205 180
HP 700	4 - 12	105 120 125 130 90 80 70 60	HP 5000	27 - 50	130 140 145 160 265 230 220 190
HP 900	5 - 14	105 120 125 130 100 90 80 70	HP 7000	32 - 63	140 145 150 165 305 285 275 250
HP 1200	6,5 - 16	105 120 125 130 105 95 85 70	HP 9000	39 - 80	140 150 155 165 355 325 315 290
HP 1500	10 - 20	115 120 125 140 125 110 100 80	HP 12000	45 - 120	140 160 165 180 420 380 370 325
HP 1800	12 - 22	115 120 125 140 130 120 110 85	HP 18000	60 - 140	140 160 170 180 520 470 460 420

\*Utilisation conseillée sur porteur d'un poids total de (t) :

Optimal Possible (raccordement sujet à l'approbation du concessionnaire Indeco)

\*\*Pression régulée sur le brise-roches optimale (bar) en relation avec le débit d'huile (l/min) :

Pression régulée sur le brise-roches optimale (bar) Huile requise optimale (l/min) Pression/huile possible



# Les accessoires

## Système IDA (Indeco Dust Abatement)

Ce système innovant prévient très efficacement l'usure des composants et prolonge la durée de vie du brise-roches. Il s'agit d'un dispositif constitué d'un compresseur d'air et d'une pompe à eau haute pression, fixés à même l'excavateur.

Ce dispositif est mis en mouvement par deux moteurs hydrauliques alimentés par l'excavateur. La pompe et le compresseur ont des commandes séparées, contrôlées par des soupapes électro-hydrauliques. Ainsi l'opérateur de l'engin peut actionner, simultanément ou alternativement, deux dispositifs de protection différents :

- **Kit anti-poussière**

Un jet d'eau nébulisée à haute pression, émis par trois buses **|1|** placées à l'extérieur du brise-roches, évite le soulèvement de poussières néfastes tant pour l'opérateur que pour l'appareil.

- **Bouclier anti-poussière pour des travaux en galerie et des opérations sous-marines**

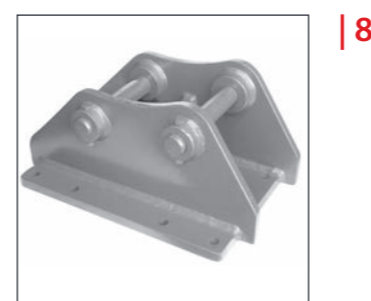
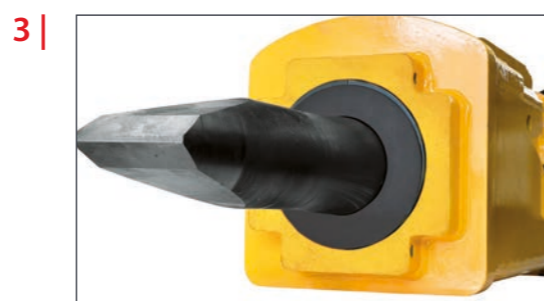
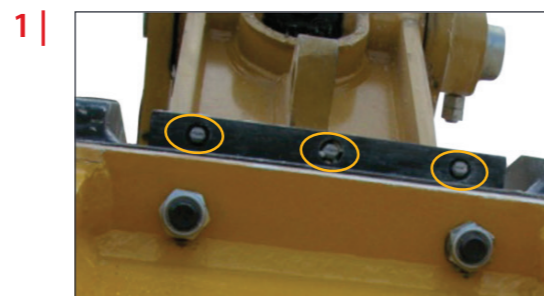
La pressurisation interne du brise-roches **|2|** empêche la poussière, l'eau et les scories de pénétrer à l'intérieur du brise-roches via la douille, comme cela peut se produire au cours de démolitions en galeries ou sur un chantier sous-marin.

## Système anti-graisse et anti-poussière

Le système, indispensable pour effectuer des travaux dans des environnements poussiéreux et de tunnelage, est constitué de deux colliers qui se fixent à l'outil **|3|** et empêchent la pénétration de la poussière en même temps que l'écoulement du lubrifiant pour un meilleur rendement du système et une plus grande pérennité des principaux composants du brise-roches.

## Kit Indeco Lub System

Le système permet d'optimiser la quantité de graisse consommée et d'éviter à l'opérateur les interruptions intempestives pour le graissage. Le kit comprend une pompe **|4|**, des flexibles et des connexions **|5|** au brise-roches.



Le point de lubrification est centralisé et alimente toutes les douilles et les parties coulissantes entre l'outil, le brise-roches et le porte-outils. Pour satisfaire les exigences des locataires, le système, d'ordinaire installé à bord de l'excavatrice, peut être aussi monté à même le brise-roches.

## Lubrifiant spécial Indeco Sirio

L'utilisation d'un lubrifiant spécial est essentiel pour garantir la pérennité des principaux composants du brise-roches. Le lubrifiant **|6|** Indeco Sirio HBS, doté d'additifs solides, a une bonne stabilité à l'oxydation. Il résiste en outre à des pressions et à des températures très élevées, et fait preuve de qualités adhésives et de résistance à l'eau hors pair.

## Goupilles et douilles

**|7|** Étudiés pour faciliter le montage sur le bras de l'excavatrice de tous les produits Indeco, avec ou sans platine de fixation.

## Platines de fixation

Tous les modèles de platines **|8|** Indeco sont couplables avec tous les produits Indeco de classe équivalente.

## Platine pliable

Un modèle particulier de platine **|9|** pour brise-roches qui permet à l'appareil d'être rabattu directement sous le bras de l'excavatrice.

## Flexibles de raccordement

Nous recommandons l'utilisation de flexibles originaux Indeco **|10|** à haute et basse pression pour le bon raccordement des différents outils sur l'installation hydraulique de l'engin porteur.

# Les outils

## Broche burin

Pour tous travaux de terrassement ou excavations à section étroite sur des roches stratifiées de type demi-dure à dure.



## Outil à double cône

Pour les travaux de rupture de béton ou pour les roches de dureté moyenne non stratifiées. Démolition secondaire : blocs demi-durs, durs et très durs.



## Outil coupe asphalte

Travaux de coupe asphalte, ruptures de dalles, de murs en briques ou en tuf.



## Outil à pilotage

Travaux de construction de palissades ou poteaux façonnés pour rambardes, etc.



## Outil pyramide

Pour démolir dalles en béton armé dur et roches détritiques.



## Outil cobra

Pour tous travaux de terrassement sur des roches de type demi-dure à dure, non stratifiées ou pulvérulentes lors de la phase de rupture, poudingues.



## Outil pilon

Pour tous les travaux de rupture de roches de quelque dureté que ce soit ou pour réduire la taille de petits blocs.



## Gamme complète des brise-roches Indeco

Brise-roches	Poids	Brise-roches	Poids
HP 100	59 Kg	HP 2000	1200 Kg
HP 150	80 Kg	HP 2500	1500 Kg
HP 150 <small>Heavy Duty</small>	98 Kg	HP 2750	1690 Kg
HP 200	160 Kg	HP 3000	1900 Kg
HP 350	230 Kg	HP 3500	2200 Kg
HP 500	320 Kg	HP 4000	2500 Kg
HP 600	390 Kg	HP 5000	3150 Kg
HP 700	440 Kg	HP 7000	4000 Kg
HP 900	550 Kg	HP 9000	5000 Kg
HP 1200	650 Kg	HP 12000	7800 Kg
HP 1500	850 Kg	HP 18000	11050 Kg
HP 1800	1000 Kg		

Indeco Ind. SpA  
viale Lindemann, 10 z.i. - 70132 Bari - Italy  
tel. +39 080 531 33 70 - fax +39 080 537 79 76



info@indec0.it - www.indec0.it/fr

