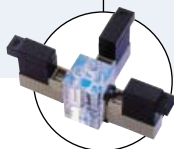


## Micro électrovanne "Flipper" 2/2 et 3/2, avec membrane de séparation



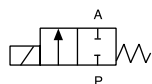
Type 6124 peut être connecté à...



### Montage sur embase

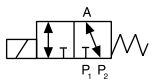
Grâce à la technologie Bürkert brevetée "Flipper", l'électrovanne à action directe Type 6124 est unique. Une membrane de séparation permet à l'actionneur et à la bobine de ne pas être en contact avec le fluide. Aucun frottement, aucun risque de collage et une membrane robuste assure une haute fiabilité et une longue durée de vie. FKM et PEEK sont utilisés pour les fluides neutres et légèrement agressifs. La vanne dispose d'un volume mort interne minimal facile à nettoyer. Aucune contamination ne survient et la régulation de fluide critique est possible. La bobine n'étant pas en contact direct avec la membrane, la transmission thermique est quasi inexistante. Ces vannes sont idéales pour une alimentation par batterie (surtout les versions à impulsion). Des embases peuvent être personnalisées selon des applications spécifiques, incluant la conception sans volume mort.

#### Fonction A



Electrovanne 2/2, NF

#### Fonction T



Electrovanne 3/2, fonction universelle

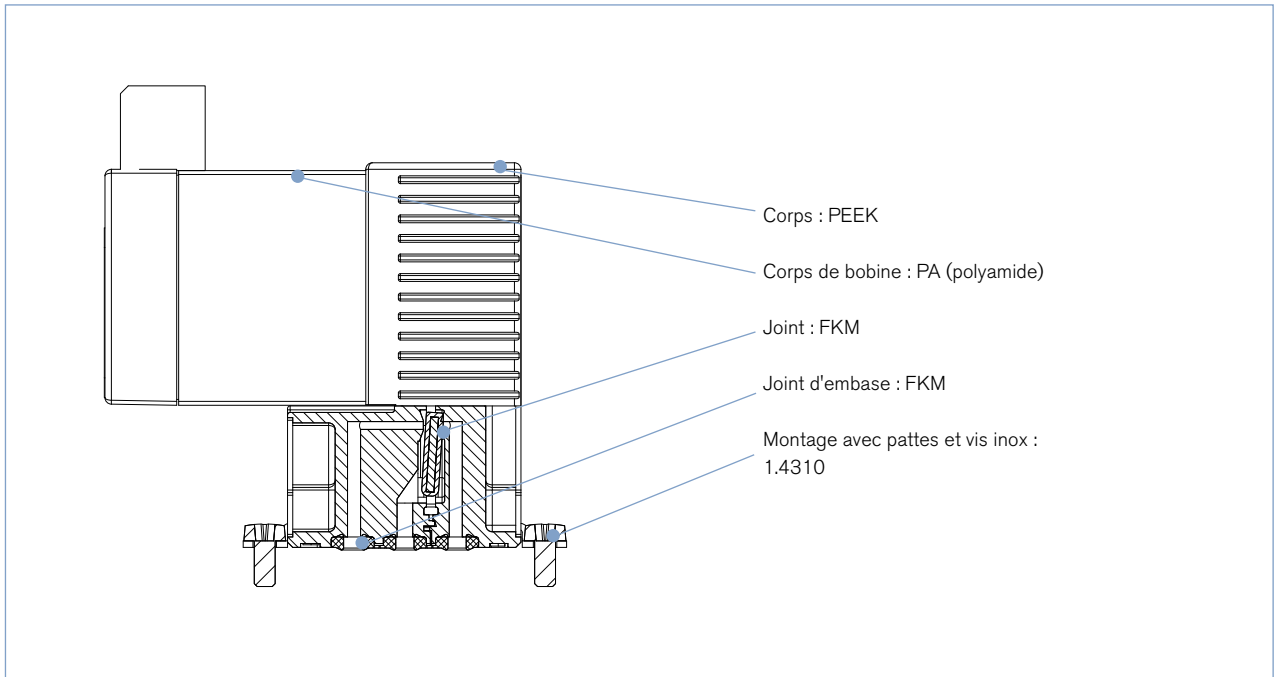
- Faible volume interne
- Faible consommation
- Etanche à la contre pression
- Version bobine impulsion en option
- DN 0.6 mm

### Caractéristiques techniques

<b>Diamètre</b>	• DN 0.6 mm
<b>Matériau du corps</b>	PEEK
<b>Matériau des joints</b>	FKM
<b>Fluide</b>	Résistant aux liquides et gaz neutres ou agressifs ; voir "Burkert chemical resistance chart"
<b>Température du fluide</b>	0 à +50 °C
<b>Température ambiante</b>	max. +55 °C
<b>Viscosité</b>	Max. 21 mm <sup>2</sup> /s
<b>Volume interne</b>	
Chambre fluidique	Environ 15µl
Version 3/2	Environ 45µl
Version 2/2	Environ 35µl
<b>Raccordement</b>	Sur embase UNF 1/4" - 28, Canules sur le côté
<b>Commande manuelle</b>	Bouton poussoir manuel, non verrouillable
<b>Tension de service</b>	6, 12, 24 V/DC *
<b>Tolérance de tension</b>	±10 %
<b>Consommation électrique</b>	1.5 W
Facteur de marche	100% marche continue
Montage en batterie (si la température du fluide ou ambiante > +40 °C)	Fonctionnement intermittent 40% (10 min)
<b>Commutation</b>	Monostable ou bistable (option)
<b>Raccordement électrique</b>	Connecteur rectangulaire ou 2 fils surmoulés, 300 mm
<b>Classe de protection</b>	IP 40
<b>Montage (Embase)</b>	Avec pattes de fixation et vis de montage
<b>Montage</b>	Position indifférente, de préférence avec le système magnétique vers le haut

\* 10% ondulation résiduelle admissible

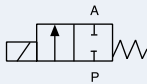
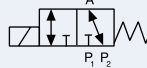
## Matériaux



**Tableau de commande avec montage sur embase (autres versions sur demande)**

Electrovanne avec canules pour raccordement sur demande. Electrovanne avec corps PEEK et joint FFKM, raccordement rectangulaire livré sans connecteur (voir Accessoires).

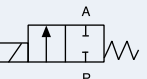
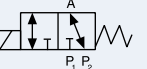
La livraison des électrovannes comprend 2 pattes de fixation avec vis cruciforme M1.6 x 5.

Fonction	Diamètre [mm]	Valeur kv eau [m <sup>3</sup> /h]	valeur Kv II eau [l/min]	Valeur QNn air [l/min]	Gamme de pression [bar]	Commutation	Tension/ Fréquence [V/Hz]	Raccordement	Code Ident.		
<b>A</b>  Electrovanne 2/2, NF	0.6	0.006	0.1	6.4	Vide- 3	monostable	12/DC	Connecteur rectangulaire 5.08 mm	144 120		
								Fils surmoulés, 300 mm	144 122		
								24/DC	Connecteur rectangulaire 5.08 mm	144 121	
									Fils surmoulés, 300 mm	144 123	
								bistable (impuls drive)	6/DC	Fils surmoulés, 300 mm	146 175
									12/DC	Connecteur rectangulaire 5.08 mm	143 376
<b>T</b>  Electrovanne 3/2, fonction universelle	0.6	0.006	0.1	6.4	Vide- 3	monostable	12/DC	Connecteur rectangulaire 5.08 mm	140 457		
								Fils surmoulés, 300 mm	140 459		
							24/DC	Connecteur rectangulaire 5.08 mm	140 458		
								Fils surmoulés, 300 mm	140 460		
							bistable (impuls drive)	12/DC	Connecteur rectangulaire 5.08 mm	142 089	
								Fils surmoulés, 300 mm	143 171		

**Tableau de commande avec canules sur le côté (Autres versions sur demande)**

Matériaux en contact avec le fluide sont en PEEK (corps de vanne)+ PA (tube spigot housing) et FKM.

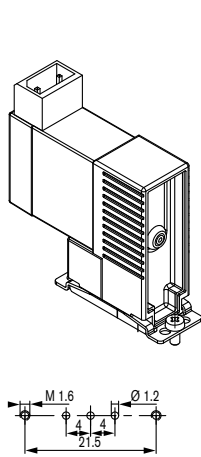
Toutes les électrovannes avec raccordement rectangulaire sont livrées sans connecteur (Voir Accessoires)

Fonction	Diamètre [mm]	Valeur Kv eau [m <sup>3</sup> /h]	Kv value II eau [l/min]	Valeur QNn air [l/min]	Gamme de pression [bar]	Commutation Fonction	Tension/ Fréquence [V/Hz]	Raccordement	Code Ident. Raccord rapide Canules sur le côté
<b>A</b>  Electrovanne 2/2, NF	0.6	0.006	0.1	6.4	Vide- 3	monostable	12/DC	Connecteur rectangulaire 5.08 mm	145 646
								avec fils moulés 300mm	145 648
							24/DC	Connecteur rectangulaire 5.08 mm	145 647
								avec fils moulés 300mm	145 649
<b>T</b>  Electrovanne 3/2, fonction universelle	0.6	0.006	0.1	6.4	Vide- 3	monostable	12/DC	Connecteur rectangulaire 5.08 mm	145 641
								avec fils moulés 300mm	145 640
							24/DC	Connecteur rectangulaire 5.08 mm	145 642
								avec fils moulés 300mm	145 643

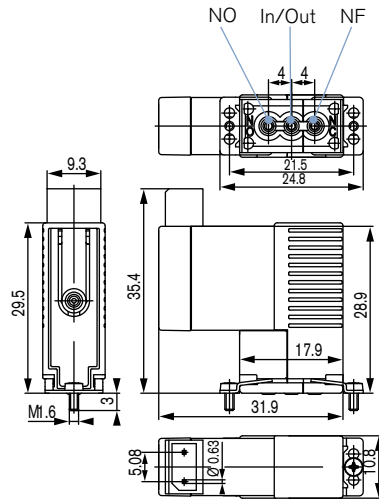
**Versions sur demande :**

- Diamètre 0,8 mm
- Raccordement UNF 1/4"-28 (PEEK)

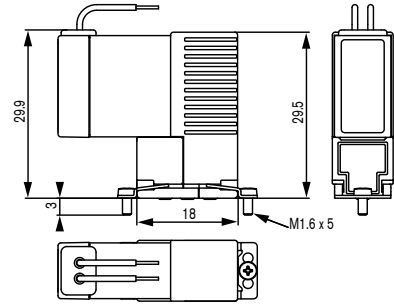
Dimensions des électrovanne [mm] avec canules sur le côté



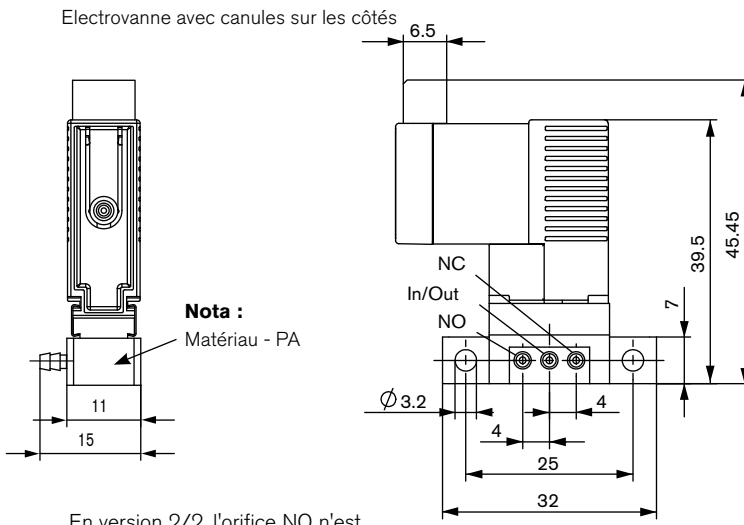
Plan de pose pour embase



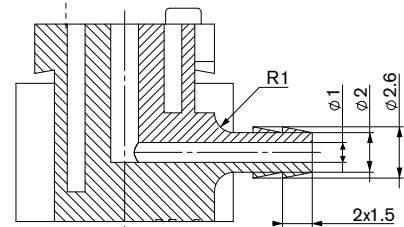
Electrovanne avec connecteur rectangulaire et pattes de fixation



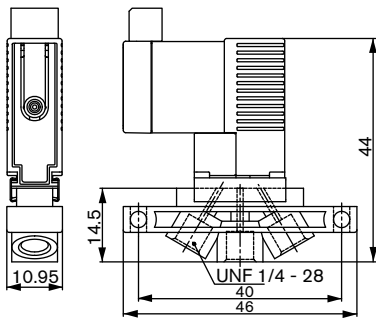
Electrovanne avec fils surmoulés et pattes de fixation



En version 2/2, l'orifice NO n'est pas présent



Dimensions des canules



Version UNF - sur demande

## Tableau de commande pour accessoires

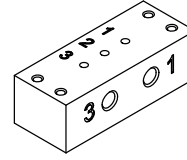
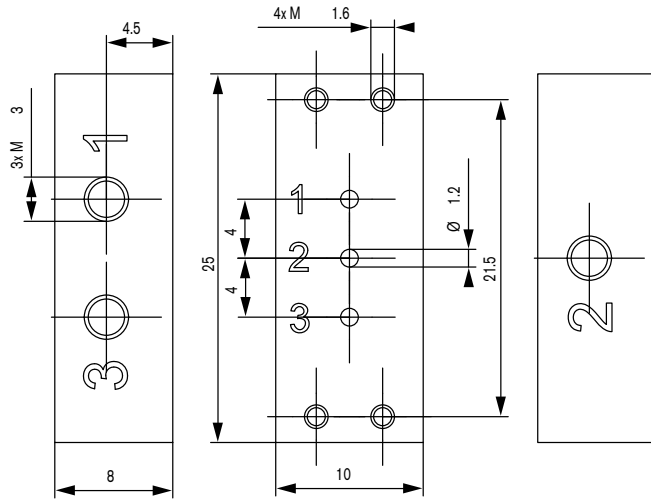
Accessoires	Caractéristiques	Code Ident.
Connecteur rectangulaire	Avec 3m câble	133 486
	avec fils de 300 mm	644 068
	Avec 2 contacts individuels	644 067
Embase unitaire en Inox	avec 3 raccords M3 Version avec montage sur embase possible sur demande	644 684
Embase unitaire en PEEK	avec 3x UNF 1/4"-28 avec pattes et vis, Produit monté sur embase possible à la demande	Sur demande
Embase multi-position en PEEK	2 positions	659 285
	3 positions	659 286
	4 positions	659 287
	5 positions	653 131
	6 positions	659 288
	8 positions	659 290

**Autres accessoires sur demande :**

- Embases personnalisées
- Raccords et tubes (voir le type 1013 AA05)
- Connecteur rectangulaire, espacement 5.08 mm, pour montage sur platine

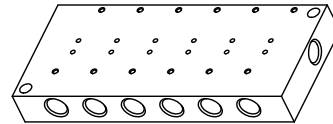
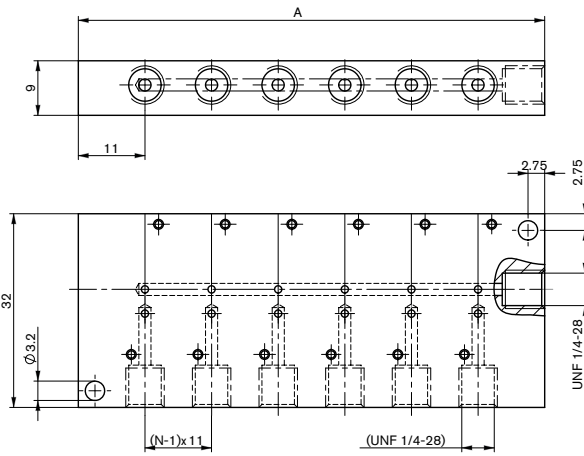
Embases[mm]

Embase individuelle M3, inox



Code Ident. 644 684

Embases multi-position PEEK [mm]



Nombre de postes	2	3	4	5	6	8
Dimensions A [mm]	33	44	55	66	77	99

Pour trouver l'agence Bürkert la plus proche, cliquer sur la boîte →

[www.burkert.com](http://www.burkert.com)

Pour toute autre application, veuillez nous consulter.

Sujet à modification  
© Christian Bürkert GmbH & Co. KG

1109/5\_FR-fr\_93710274