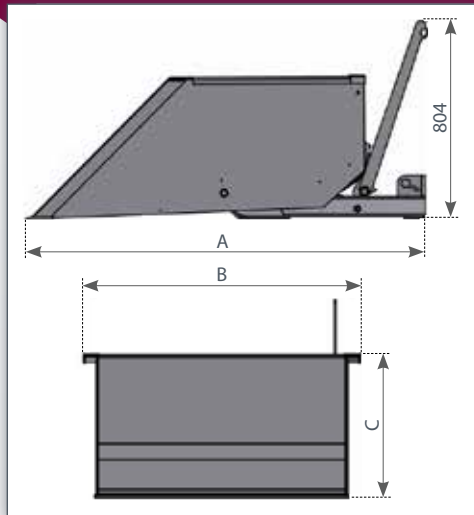




# MANUTENTION

Disponible pour toutes marques

## Pelle à déclenchement mécanique



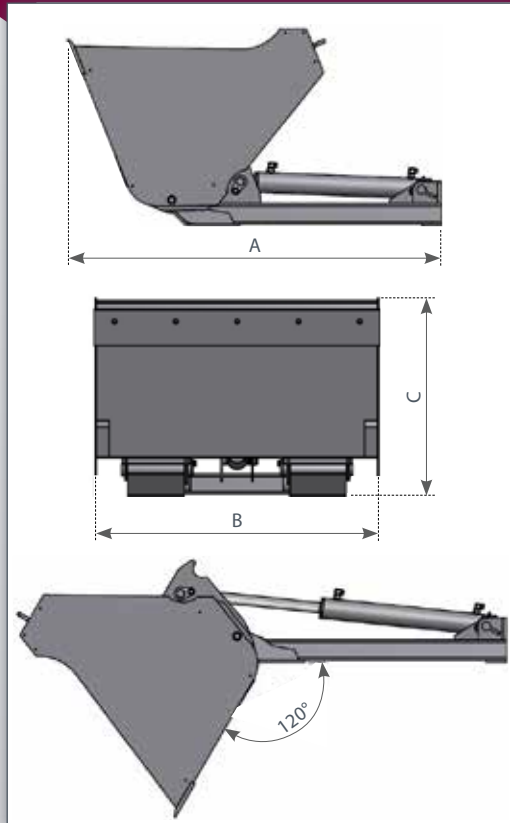
### ► équipement de série

- Pelle en acier épaisseur 5 mm
- Lame d'usure 110x12
- Pivots équipés de graisseurs
- Fourreaux de section 180 X 80 mm
- Extrémités des fourreaux renforcées
- Patin d'usure sous les fourreaux
- Levier de déclenchement incliné pour faciliter la vidange en hauteur
- Système de verrouillage rapide des chaînes de sécurité (X2)



Capacité avec dôme (m <sup>3</sup> )	0.25	0.5
Volume en eau (L)	200	420
Longueur A (m)	1,34	1,62
Largeur B (m)	1,12	1,12
Hauteur C (m)	0,51	0,58
Poids à vide* (Kg)	180	230
Référence	ACMGCFM200	ACMGCFM420

## Eco benne hydraulique



### ► équipement de série

- Godet en acier de 5 mm d'épaisseur
- Dispositif hydraulique pour déversement de 60°
- 1 vérin de 40/70 intégré au châssis pour une protection optimale
- Lame 110x12 mm d'usure sur le godet.
- Système de verrouillage rapide de la chaîne de sécurité.
- Patin d'usure sous les fourreaux.
- Fonctionne avec un double effet.
- 2 coupleurs hydrauliques



Capacité avec dôme (m <sup>3</sup> )	0.25	0.5
Volume en eau (L)	200	420
Longueur A (m)	1,38	1,44
Largeur B (m)	1,06	1,14
Hauteur C (m)	0,57	0,77
Poids à vide* (Kg)	205	240
Référence	ACMGCFM200	ACMGCFM420

