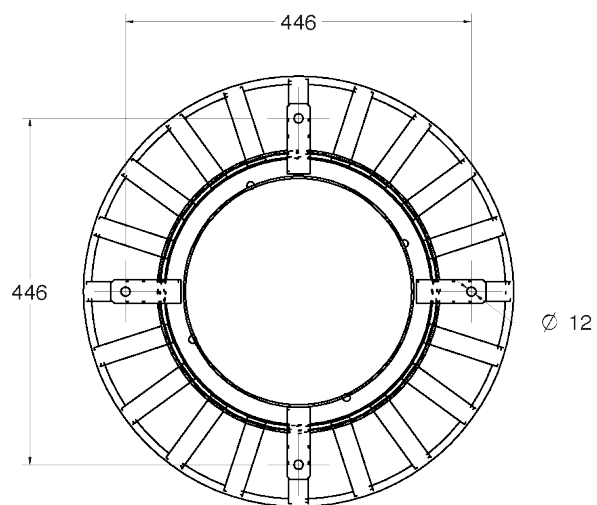
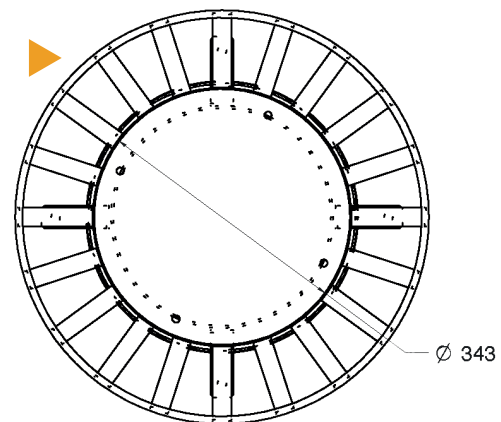


Vue de côté ▲

Vue de dessous ▼



Vue de haut ▶



Corbeille **DAX F**

Réf. 3020F

- Corbeille en acier
- Finition époxy RAL 6029
- Ancrage par vis M10x100 (non fournies)
- Capacité de 57,49L

Matériaux : Acier galvanisé

Poids : 18,7 Kg