

VERROU autonome

POUR CASIER



**CONTROLE
D'ACCES**

**Plusieurs modes de fonctionnement
sont possibles :**

- ✓ Association d'un seul badge à un verrou
- ✓ Association de plusieurs badges à un verrou
- ✓ Accès pour la personne qui aura fermé le verrou

Ce verrou électronique permet de sécuriser le casier personnel.

Il évite la gestion de pertes de clés et changement des serrures.

Pas de logiciel, entièrement autonome.

Compatible avec votre système de contrôle d'accès Micro Be déjà en place.

Ouverture par
badge d'accès
RFID



MICRO BE
Plus qu'une carte

www.micro-be.com

130 rue Berthelot
Z.I. Toulon Est - BP 387
83085 Toulon cedex 9
FRANCE

GPS :

43°08'56.63 N - 6°02'24.52 E
Téléphone : 04 94 14 48 70
Télécopie : 04 94 14 48 71
micro-be@micro-be.com

Spécifications TECHNIQUES

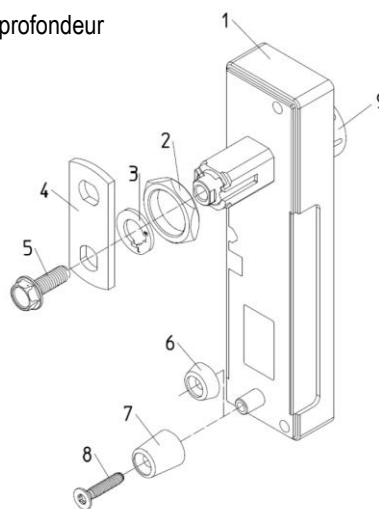
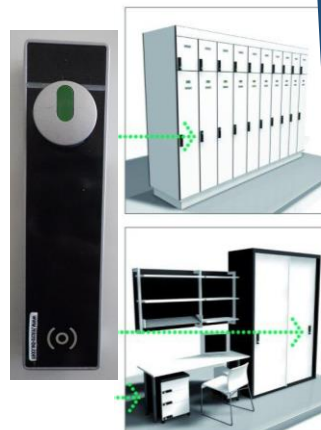
- ✓ Indicateurs pour visualiser l'état et mode de fonctionnement :

2 x LED vert



2 x LED rouge

- ✓ Fonctionne avec 3 piles AAA Alcaline, tension 4,5V ;
- ✓ Durée de vie des piles : 3 ans pour 30 ouvertures/fermetures par jour ;
- ✓ Montage horizontal possible ;
- ✓ Signal acoustique : buzzer ;
- ✓ Dimensions : 38 mm de largeur, 151 mm de hauteur, 20 mm de profondeur
- ✓ Classification : IP43
- ✓ Poids : 300 g env.
- ✓ Epaisseur de la porte : 1 à 18 mm
- ✓ Couleur du panneau : noir ou blanc
- ✓ Température : -10 à +65°C



Assistance technique
Installation et
configuration
Formation
Maintenance

AUTONOME

**INSTALLATION
FACILE**

**COMPATIBLE AVEC
L'ENSEMBLE DE
NOS LECTEURS**

Possibilités

Les modes de fonctionnement ainsi que les interventions sont effectués à l'aide de badges spécifiques.

Le badge « maître » 1 permet d'ouvrir un casier si la personne a perdu sa carte d'accès.

Le badge « maître » 2 permet d'ouvrir et fermer le casier si la personne a oublié sa carte d'accès.



Le porte-clé peut
remplacer le badge

Fonctionnement

Pour fermer le casier, il suffit de présenter son badge et lorsque les voyants sont verts, tourner le verrou.

Pour ouvrir le casier, il suffit de présenter son badge, le système se déverrouille automatiquement.

