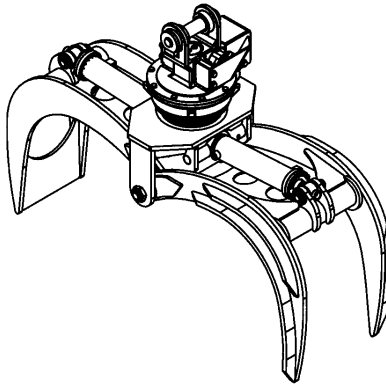




# Grappin Combiné

## 6007 avec rotateur RT-252



<b>Ouverture</b>	60 po. (1524 mm)
<b>Fermeture</b>	6 5/8 po. (168 mm)
<b>Volume</b>	.275 cordes de bois de 8 pieds
<b>Surface pointe à pointe</b>	4.4 pieds carrés (.41 mètres carrés)
<b>Capacité de levage du rotateur</b>	25000 lb (11340 kg)
<b>Couple à la pression régulée</b>	16150 lb po. (1825 Nm) @ 1450 psi (100 bars)
<b>Épaisseur d'acier*</b>	3/4" (19 mm)
<b>Poids</b>	970 lb (440 kg)

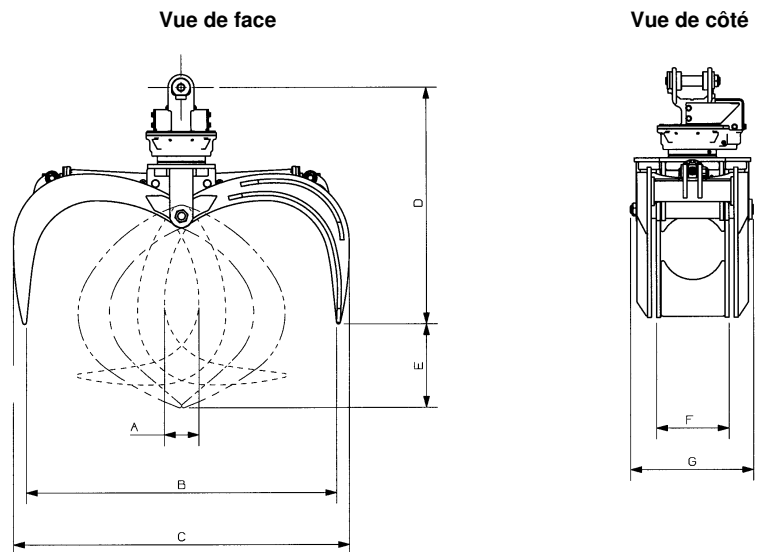
\*Acier à haute limite élastique: 165,000 psi (1138 MPa)

<b>Rotateur</b>	<b>Pression maximum:</b> 5000 psi (345 bars)	<b>Débit recommandé:</b> 9 gpm (34 l/min.)
Le débit recommandé, pour la rotation générera une vitesse de 30 rpm.		

Cylindre	Diamètre	Pression recommandée	Gamme de pression	Gamme de débit	Soupapes de retenue
Standard	3 1/2" (89 mm)	2350 psi (162 bars)	2000 - 2700 psi (138 - 186 bars)	16 - 24 gpm (61 - 91 l/min.)	non
Standard	3" (76 mm)	3250 psi (224 bars)	2800 - 3700 psi (193 - 255 bars)	11 - 16 gpm (42 - 61 l/min.)	non

Le débit maximum pour les cylindres du grappin générera théoriquement un cycle ouverture/fermeture complet en 4 secondes.

Référence	Dimension
A	6 5/8 po. (168 mm)
B	60 po. (1524 mm)
C	65 po. (1651 mm)
D	45 5/8 po. (1159 mm)
E	16 1/8 po. (410 mm)
F	14 po. (356 mm)
G	23 3/4 po. (603 mm)
H	



OPTIONS: Tapeur. Couteau pour fermer la mâchoire large. Protection pour les billots, incluant barre ronde sur les pointes et lanières de protection à l'intérieur des mâchoires. Pointes des mâchoires modifiées pour éviter d'endommager les billots. Soupape de protection contre les impacts disponible sur certains modèles (vérifier avec l'usine).

site web: [www.rotobec.com](http://www.rotobec.com)

courriel: [rotobec@rotobec.com](mailto:rotobec@rotobec.com)

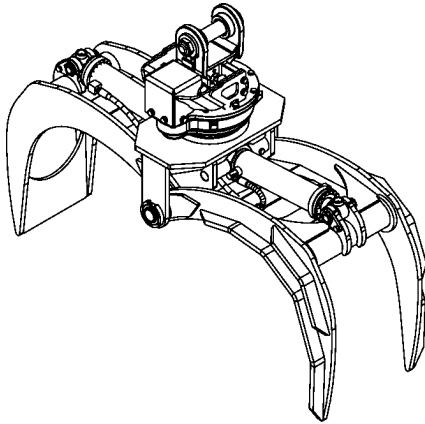
Rotobec Inc.: Bureau chef desservant l'Est du Canada et les Manufacturiers d'équipement d'origine  
 Rotobec West: Filiale desservant l'Ouest du Canada et des États-Unis  
 Rotobec USA: Filiale desservant l'Est et le Centre des États-Unis

Tél: (418) 383-3002 Fax: (418) 383-5334  
 Tél: (250) 765-1161 Fax: (250) 765-0035  
 Tél: (603) 444-2103 Fax: (603) 444-0327



# Combination grapple

## 6007 with rotator RT-322



<b>Opening</b>	60 in. (1524 mm)
<b>Closing</b>	6 5/8 in. (168 mm)
<b>Volume</b>	.275 cord of 8 ft. wood
<b>Area tip to tip</b>	4.4 sq. ft. (.41 sq. meter)
<b>Rotator lifting capacity</b>	32000 lb (14515 kg)
<b>Torque at relief pressure</b>	16150 in.lb (1825 Nm) @ 1450 psi (100 bars)
<b>Steel* thickness</b>	3/4" (19 mm)
<b>Weight</b>	1005 lb (456 kg)

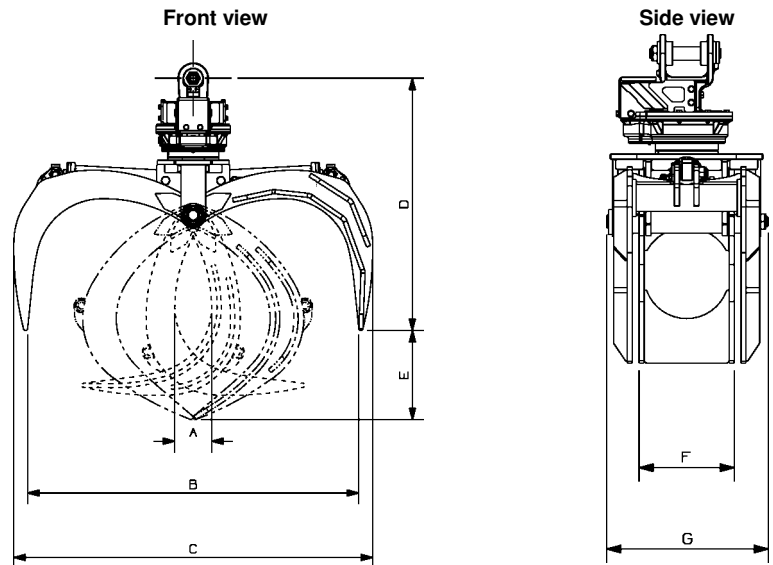
\*High tensile strength steel: 165,000 psi (1138 MPa)

<b>Rotator</b>	<b>Maximum pressure:</b> 5000 psi (345 bars)	<b>Recommended flow:</b> 9 gpm (34 l/min.)
Rotator recommended flow will produce a speed of 30 rpm.		

Cylinder	Diameter	Recommended pressure	Pressure range	Flow range	Lock valves
Standard	3 1/2" (89 mm)	2350 psi (162 bars)	2000 - 2700 psi (138 - 186 bars)	16 - 24 gpm (61 - 91 l/min.)	no
Standard	3" (76 mm)	3250 psi (224 bars)	2800 - 3700 psi (193 - 255 bars)	11 - 16 gpm (42 - 61 l/min.)	no

Grapple cylinder maximum flow will theoretically produce a complete grapple open/close cycle in 4 seconds.

Reference	Dimension
A	6 5/8 in. (168 mm)
B	60 in. (1524 mm)
C	65 in. (1651 mm)
D	45 3/4 in. (1162 mm)
E	16 1/8 in. (410 mm)
F	14 in. (356 mm)
G	23 3/4 in. (603 mm)
H	



OPTIONS: Leveling plate. Knife to close wide jaw. Log protection package, including shaft on jaw tips and protection strips on jaw edges. Jaw tip modification to prevent log damage. Impact protection relief valve available on certain models (check with factory).

web site: [www.rotobec.com](http://www.rotobec.com)

e-mail: [rotobec@rotobec.com](mailto:rotobec@rotobec.com)

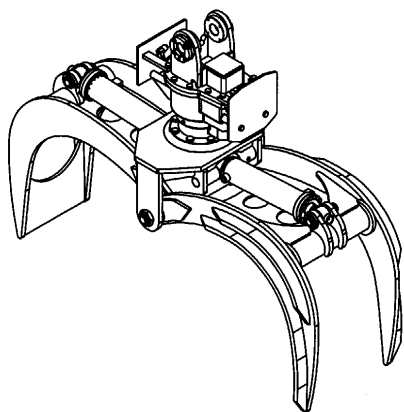
Rotobec Inc.: Head office serving OEM's and Eastern Canada  
 Rotobec West: Branch serving Western Canada and Western USA  
 Rotobec USA: Branch serving Eastern and Central USA

Ph: (418) 383-3002 Fax: (418) 383-5334  
 Ph: (250) 765-1161 Fax: (250) 765-0035  
 Ph: (603) 444-2103 Fax: (603) 444-0327



# Grappin Combiné

## 6007 avec rotateur R-9150



<b>Ouverture</b>	60 po. (1524 mm)
<b>Fermeture</b>	6 5/8 po. (168 mm)
<b>Volume</b>	.275 cordes de bois de 8 pieds
<b>Surface pointe à pointe</b>	4.4 pieds carrés (.41 mètres carrés)
<b>Capacité de levage du rotateur</b>	18000 lb (8165 kg)
<b>Couple à la pression régulée</b>	8450 lb po. (955 Nm) @ 913 psi (63 bars)
<b>Épaisseur d'acier*</b>	3/4" (19 mm)
<b>Poids</b>	920 lb (417 kg)

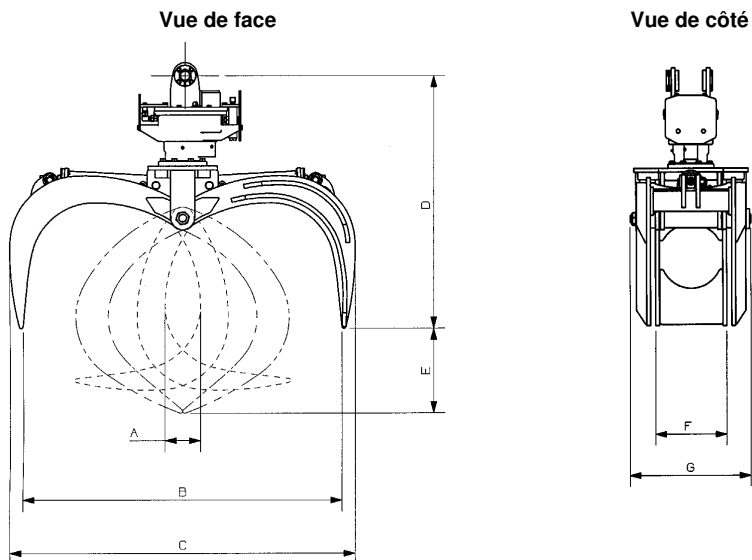
\*Acier à haute limite élastique: 165,000 psi (1138 MPa)

<b>Rotateur</b>	<b>Pression maximum:</b> 4000 psi (276 bars)	<b>Débit recommandé:</b> 8 gpm (30 l/min.)
Le débit recommandé, pour la rotation générera une vitesse de 30 rpm.		

Cylindre	Diamètre	Pression recommandée	Gamme de pression	Gamme de débit	Soupapes de retenue
Standard	3 1/2" (89 mm)	2350 psi (162 bars)	2000 - 2700 psi (138 - 186 bars)	16 - 24 gpm (61 - 91 l/min.)	non
Standard	3" (76 mm)	3250 psi (224 bars)	2800 - 3700 psi (193 - 255 bars)	11 - 16 gpm (42 - 61 l/min.)	non

Le débit maximum pour les cylindres du grappin générera théoriquement un cycle ouverture/fermeture complet en 4 secondes.

Référence	Dimension
A	6 5/8 po. (168 mm)
B	60 po. (1524 mm)
C	65 po. (1651 mm)
D	48 po. (1219 mm)
E	16 1/8 po. (410 mm)
F	14 po. (356 mm)
G	23 3/4 po. (603 mm)
H	



OPTIONS: Tapeur. Couteau pour fermer la mâchoire large. Protection pour les billots, incluant barre ronde sur les pointes et lanières de protection à l'intérieur des mâchoires. Pointes des mâchoires modifiées pour éviter d'endommager les billots. Soupape de protection contre les impacts disponible sur certains modèles (vérifier avec l'usine).

site web: [www.rotobec.com](http://www.rotobec.com)

courriel: [rotobec@rotobec.com](mailto:rotobec@rotobec.com)

Rotobec Inc.: Bureau chef desservant l'Est du Canada et les Manufacturiers d'équipement d'origine  
 Rotobec West: Filiale desservant l'Ouest du Canada et des États-Unis  
 Rotobec USA: Filiale desservant l'Est et le Centre des États-Unis

Tél: (418) 383-3002 Fax: (418) 383-5334  
 Tél: (250) 765-1161 Fax: (250) 765-0035  
 Tél: (603) 444-2103 Fax: (603) 444-0327