

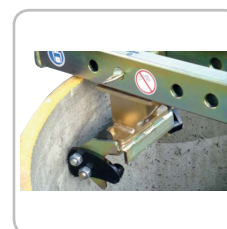
PINCE DE LEVAGE POUR REGARDS (1 700 KG)

Référence AG_SVZ-ECO



L'ESSENTIEL

- CMU 1 700 Kg
- Diamètre nominal regards 800/1 000 mm
- Diamètre nominal cônes 625 mm
- Mâchoires acier avec serrage automatique
- Œillet de levage
- Structure galvanisée / garantie 1 an
- Livré avec CE et notice d'utilisation



INFORMATIONS TECHNIQUES

MATERIEL-LEVAGE.COM propose la pince AG_SVZ-ECO répondant aux besoins de levage et de manutention de charges pour le BTP, pour une capacité maximale de 1 700 Kg. Cette pince permet principalement de déplacer et soulever par l'intérieur des regards de diamètre nominal de 800 à 1000 mm, mais aussi des cônes avec un diamètre nominal de 625 mm (partie supérieure). Elle peut également déplacer des charges rectangulaires (ouvertures nominale entre 600 et 1000 mm).

Cet appareil de levage est doté d'un mécanisme automatisé permettant de passer rapidement de la position «Ouvert» à «Fermé» pour une manipulation en toute sécurité. Ce dispositif permet à l'opérateur d'effectuer sa manipulation en toute sécurité.

Cet pince pour chantier est équipée d'un œillet de levage adapté pour différents appareils et accessoires de levage (grue, élingues textiles, chaîne de levage...). Sa structure galvanisée offre à cette pince une protection durable dans le temps.

Cette solution de levage permet une préhension sécurisée de votre charge grâce à la présence de mâchoires en caoutchouc en acier particulièrement robuste, avec un système de serrage automatique pour une précision optimale. Le réglage des différents diamètres se fait facilement grâce à la présence de goupilles. Pour cela, il suffit de retirer la goupille fendue, puis l'axe caché et ensuite de régler sur l'ouverture souhaitée. Une fois le réglage sélectionné, il faut remettre l'axe caché en le resserrant puis la goupille permettant de le maintenir.

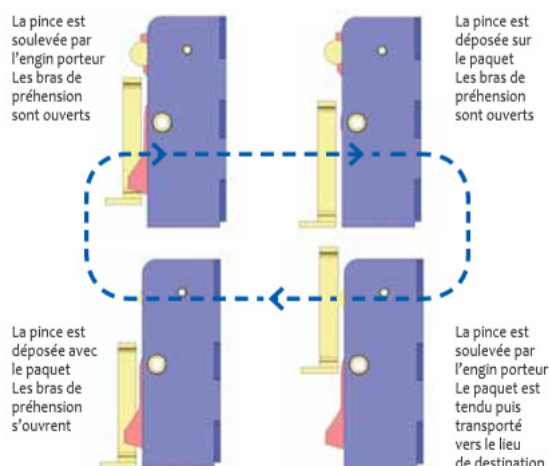
La pince de levage pour regards SVZ-ECO est conforme à la Directive Machine n°2006/42/CE, suivant les normes EN12100 et EN13857. Ce matériel est livré avec sa notice d'utilisation et son certificat de Conformité Européen (CE)

Système de mécanisme automatique :

Simple d'utilisation, il permet de passer de «préhension» à «ouverture», sans l'intervention de l'opérateur.

Mécanisme inusable, ne nécessitant pas d'entretien spécifique.

Lors du déplacement de la pince en première prise, cette dernière est verrouillée en position ouverte. Lors de la prise suivante, la pince est déverrouillée pour se munir de la charge.



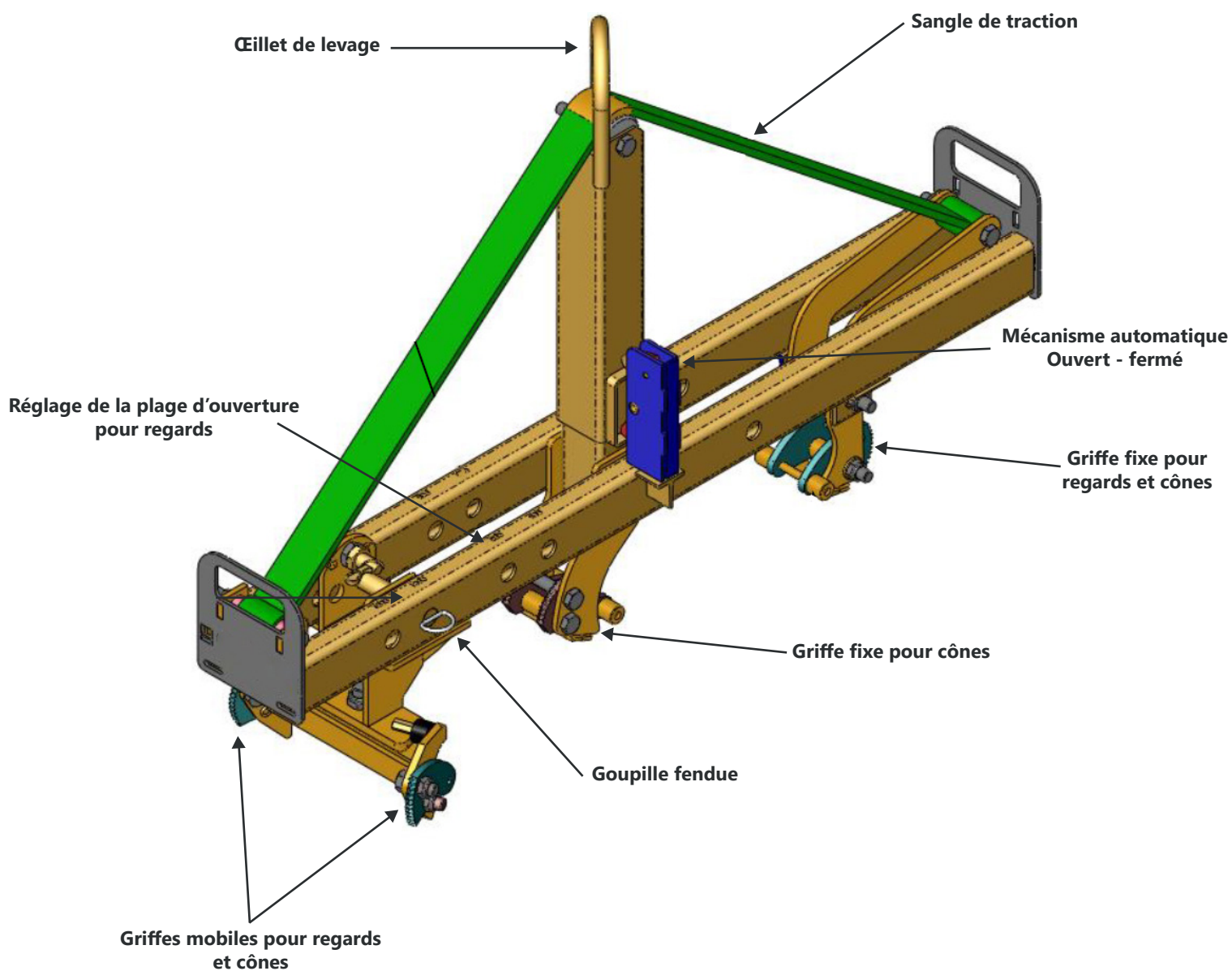


PINCE DE LEVAGE POUR REGARDS (1 700 KG)

Référence AG_SVZ-ECO

CARACTÉRISTIQUES TECHNIQUES

| CMU | Diamètre nominal regards (mm) | Diamètre nominal cônes (mm) | Poids (Kg) |
|----------|-------------------------------|-----------------------------|------------|
| 1 700 Kg | 800 / 1 000 | 625 | 52 |



PINCE DE LEVAGE POUR REGARDS (1 700 KG)

Référence AG_SVZ-ECO

