

# SILENTSTAR 205 T VO

**205 kVA**


## Équipement standard et caractéristiques

### Échappement

- » Protection des lignes d'échappement
- » Silencieux - 15 dBA

### Alimentation carburant:

- » Réservoir à gasole journalier équipé d'une trappe de visite pour inspection et nettoyage
- » Système automatique d'arrêt sur niveau bas carburant
- » Jauge carburant

### Manutention

- » Fourreau de fourches anti-renversement
- » Manutention possible sur le petit côté

### Chassis

- » Plots anti-vibratoire
- » Compartiment batterie accessible par l'extérieur pour faciliter la maintenance
- » Bac de rétention de série

### Moteur

- » Arrêt automatique sur alerte température de liquide de refroidissement ou pression d'huile
- » Points de vidange externes
- » Fluides moteur (huile et liquide de refroidissement)
- » Radiateur tropicalisé
- » Protection des éléments en mouvement

### Alternateur

- » AVR: Régulation automatique de la tension

### Protection et panneau électrique

- » Protection Magnéto thermique sur le panneau
- » Protection différentielle (réglable sur version QPE)
- » Bouton d'arrêt d'urgence
- » Panneau de prises (sur version QMC)
- » Arrivée courant en partie basse
- » Prise de mise à la terre
- » Faisceau électrique IP44
- » Batterie de démarrage pré-chargée

### Documentation

- » Certificat CE - Manuel d'utilisation et de maintenance

### Normes:

- » Tous nos groupes répondent aux normes CE et particulièrement:
- » 89/336/WEC Compatibilité Electromagnétique
- » 2000/14/CE Emissions sonores pour usage à l'extérieur

# SILENTSTAR 205 T VO

**205 kVA**

## Données techniques

Régime moteur	tr/min	1500
Fréquence	Hz	50
Puissance PRP	kVA	<b>205</b>
Puissance PRP $\cos\varphi = 0,8$	kW	164
LTP Puissance disponible (durée limitée)	kVA	225
LTP Puissance disponible (durée limitée) $\cos\varphi = 0,8$	kW	180
Tension standard	V	400/230
Ampérage $\cos\varphi = 0,8$	A	296,2

## Niveau sonore

Puissance acoustique	LwA	93
Pression acoustique à 7 m	dB(A)	68
Pression acoustique à 1 m	dB(A)	77

## Autonomie et consommation de carburant

Type de carburant		Diesel
Capacité du réservoir	L	450
Autonomie à 3/4 de la charge	h	13,6
Consommation à 4/4 de la charge	L/h	44,3
Consommation à 3/4 de la charge	L/h	33
Consommation à 1/2 de la charge	L/h	22,3

## Données diverses

Capacité batterie	Ah	2x120
Tension (courant continu)	V	24
Ø tube sortie d'échappement	mm	100
Température d'échappement	° C	510
Débit des gaz d'échappement	l/s	530
Débit d'air de la combustion	l/s	191
Débit d'air de la turbine	m <sup>3</sup> /s	3,1

## Dimensions / Poids

Dimensions (L x w x h)	cm	360 x 130 x 205
Poids	kg	2500

### LTP

Puissance secours disponible à 100% sur une durée limitée à 500 h / an dont 300 h maximum en continu (pas de surcharge autorisée).

### PRP

Puissance standard disponible à 100% charge moyenne inférieure ou égale à 80% sans limitation de durée, surcharge de 10% autorisée pendant 1 h toutes les 12 h.

### COP

La puissance continue qu'un groupe électrogène est capable de fournir en service électrique continu pendant un nombre illimité d'heures par an.

# SILENTSTAR 205 T VO

**205 kVA**

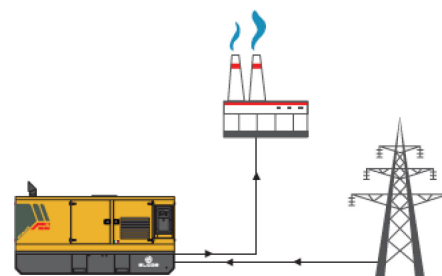
Moteur		
Marque		VOLVO
Émissions		Stage 2
Modèle		TAD 733 GE
Régulation de vitesse		CAN-BUS
Système de refroidissement		Liquide
Régime moteur	tr/min	1500
Puissance nominale du moteur	ch	242,5
Puissance maxi	kW	177
Cycle		Diesel 4 temps
Injection		Direct
Alimentation		Turbo
Nombre de cylindres		6 en ligne
Alésage x Course	mm	108 x 130
Cylindrée	L	7,15
Huile moteur		15W40-API CG4-ACEA E3-E5
Consommation d'huile moteur	%	0,2
Capacité du carter d'huile	L	34
Capacité du circuit de refroidissement	L	37,1
Alternateur		
Marque		Marelli
Modèle		MJB250LA4
Puissance principale 3F + 400V (480V)	kVA	220
Puissance principale 1F + 230V (240V)	kVA	88
Régulateur de tension		±0,5%
Nombre de pôles		4
Nombre de phases		3+N
Branchement standard		Étoile
Imprégnation rotor et stator		H (Temp. amb. 40°C)
Efficiency pf-0,8 4/4	%	93
Accouplement moteur		Disque élastique
Courant de court circuit admissible		≥ 300% (3In)
Degré de protection		IP23
Système de refroidissement		Auto ventilé
Vitesse maximum autorisée	tr/min	2250
Distorsion de la forme d'onde	%	< 2
Excitation		Pont de diode
Conditions standards d'utilisation		
Température ambiante	°C	25
Humidité relative	%	30
Altitude maximum	m	1000

# SILENTSTAR 205 T VO

**205 kVA**

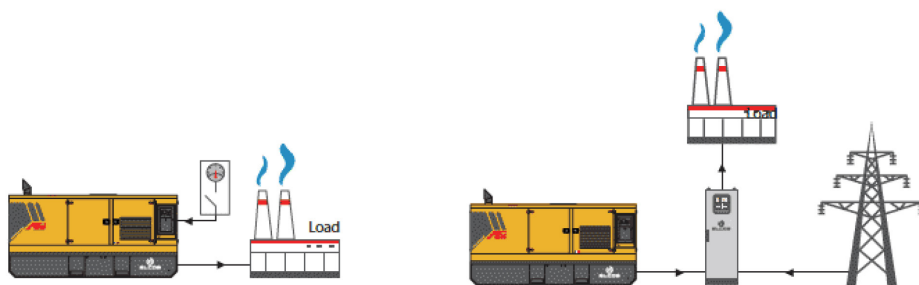

## Version +10 (QPE-C-VCC) 105-250 SS + 275-400 SS + 450-500 SS Tableau de transfert automatique avec Inverseur de Source à bord

Le tableau QPE-C est la dernière évolution des systèmes de contrôle et de gestion des groupes électrogène, son microprocesseur permet de répondre à toutes les configurations demandées par l'utilisateur. Les deux modes MANUEL et AUTOMATIQUE couvrent tout type de fonctionnalité de protection, d'analyse et de contrôle du groupe de manière à assurer une gestion aisée et efficace. La version +010 du groupe est équipée d'inverseur de source 4 pôles d'une capacité de 250 A (de 105 kVA à 150 kVA) 4P 400 A (de 180 kVA à 275 kVA) 4P 630 A (de 300 kVA à 400 kVA).



## Version + 11 (QPE-C-OSC) 105-250 SS + 275-400 SS + 450-630 SS Tableau de transfert automatique sans Inverseur de Source à bord

Le tableau QPE-C est la dernière évolution des systèmes de contrôle et de gestion des groupes électrogène, son microprocesseur permet de répondre à toutes les configurations demandées par l'utilisateur. Les deux modes MANUEL et AUTOMATIQUE couvrent tout type de fonctionnalité de protection, d'analyse et de contrôle du groupe de manière à assurer une gestion aisée et efficace. Sur la version +011, l'inverseur de source est dans un coffret mural séparé. Degré de protection IP55.



# SILENTSTAR 205 T VO

205 kVA

## Tableau de controle

Le tableau de controle QPE-C est à la pointe de l'innovation en terme de solutions industrielles pour groupes électrogènes.

Le tableau de controle QPE-C gère un module MC4 pour les applications ne comportant qu'un GE isolé. Ce module répond à la majorité des demandes sur site grâce à ses solutions innovantes.

Le MC4 est un module automatique de détection de panne de secteur. Il offre une solution économique de contrôle et de gestion de votre groupe électrogène, il incorpore la possibilité de gérer un défaut de présence secteur.

Il dispose d'une prise USB pour une communication Mod Bus et un port RS 485



## Équipement standard et caractéristiques

### Principales application

- » Dépannage Normal/Secours
- » Production
- » Alerte incendies
- » Chantiers
- » Location

### Commandes

- » Démarrage et arrêt manuels
- » Démarrage et arrêt automatique par Inverseur de Source
- » Démarrage et arrêt par un contact sec
- » Commande de la pompe carburant
- » GE verrouillé
- » Réinitialisation du GE
- » Programmation test automatique
- » Bouton d'arrêt d'urgence
- » Verrouillage de l'alimentation secteur
- » Verrouillage de l'alimentation GE

### Informations moteur

- » DRégime moteur
- » Pression d'huile (Bars)
- » Température d'huile
- » Niveau d'huile
- » Pression du système de refroidissement
- » Température du système de refroidissement
- » Niveau du système de refroidissement %
- » Consommation de carburant
- » Niveau carburant %
- » Nombre d'heures totales de fonctionnement
- » Nombre d'heures patielles defonctionnement (remise à zéro)
- » Nombre d'heures avant entretien
- » Tension charge batterie
- » Compteur nombre de démarrage

### Communication

- » Communication par CAN-BUS
- » Module 16 relais (option)
- » Modem GSM pour gestion à distance (option)
- » Logiciel de gestion à distance (option)
- » Tableau de gestion à distance (option)
- » Adaptateur 485 / USB (option)
- » Adaptateur 485 / LAN (option)
- » Prise USB pour sauvegarde des paramètres et mise à jour usine
- » Sortie RS 485 de série

### Équipement

- » Logique à microprocesseur
- » Ecran d'affichage rétro éclairé
- » Liste de l'historique d'incidents (16)
- » Gestion multi-langues
- » Gestion des pannes avec proposition de solutions

### Informations sur Alternateur

- » Tension tri phasée du GE
- » Tension par phase RN.SN.TN du GE
- » Intensité triphasée du GE
- » Fréquence du GE
- » Puissance Apparente du GE en kVA
- » Puissance Active du GE en kW
- » Puissance Réactive en kW
- » Puissance délivrée en Kilowattheures Kwh
- » Facteur de puissance (Cos Phi) du GE
- » Informations Réseau
- » Tension réseau RST
- » Fréquence réseau

### Alertes / Protections

- » Défaut de démarrage GE
- » défaut d'arrêt GE
- » Niveau d'huile bas
- » Pression d'huile mini (Pré-alarme)
- » Niveau bas liquide de refroidissement
- » Niveau Maxi liquide de refroidissement
- » Température moteur élevée (Pré-alarme)
- » Alternateur charge batterie
- » Absence carburant
- » Niveau bas carburant (Pré-alarme)
- » Démarrage
- » Arrêt
- » Pompe carburant en fonctionnement
- » Batterie branchée
- » Batterie en charge
- » Sous Tension batterie
- » Sur Tension batterie
- » Sur Tension GE
- » Sous Tension GE
- » GE en court circuit
- » Fréquence Maxi GE
- » Fréquence Mini GE
- » GE Connecté
- » Contacteur GE Fermé
- » Disjoncteur thermique
- » Secteur connecté
- » Sur Tension secteur
- » Sous Tension secteur
- » Contacteur Secteur fermé
- » Arrêt d'urgence enclenché

# SILENTSTAR 205 T VO

205 kVA

## Options

### Capotage - Insonorisation

- » Container insonorisé 55 dB(A) à 7 m
- » Atténuateur de son pour entrée / Sortie d'air de local GE - 25 dB(A)

### Échappement

- » Échappement résidentiel extérieur - 35 dB(A)
- » Tube flexible d'échappement
- » (FAP) Echappement catalytique anti particules

### Accessoires carburant

- » Raccordement carburant
- » Kit ravitaillement automatique du carburant
- » Vanne 3 voies de raccordement du réservoir

### Moteur

- » Réchauffage moteur 230 V
- » Sondes de pression d'huile et de température anti gel
- » Pompe de vidange d'huile
- » Régulateur électronique de vitesse
- » Coupe circuit batterie - liquide de refroidissement - 40 °C
- » Pré chauffage moteur Grand froid
- » Kit remplissage automatique huile moteur
- » Kit entretien 1000 heures

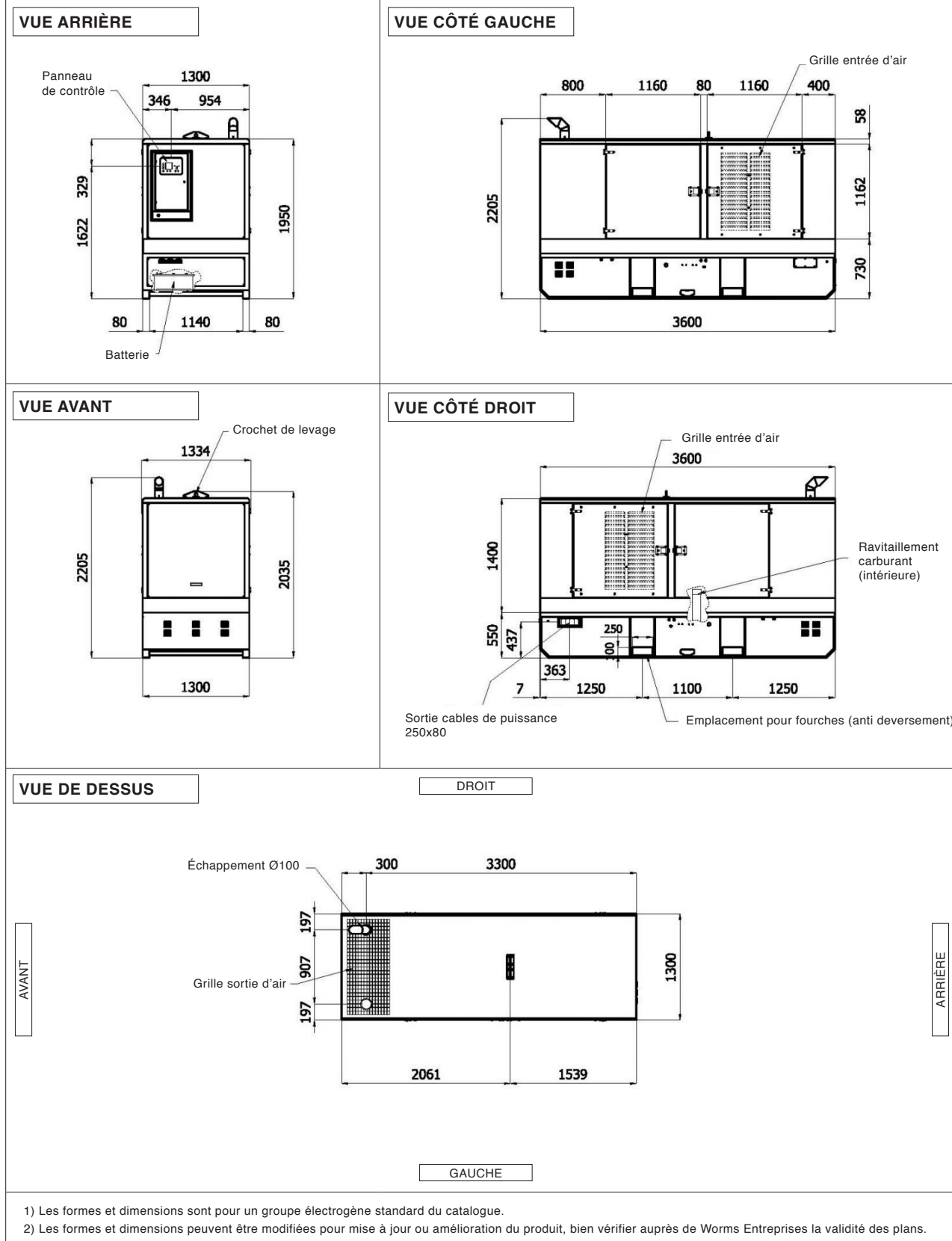
### Alternateur

- » AVR couplé en parallèle

### Tableau

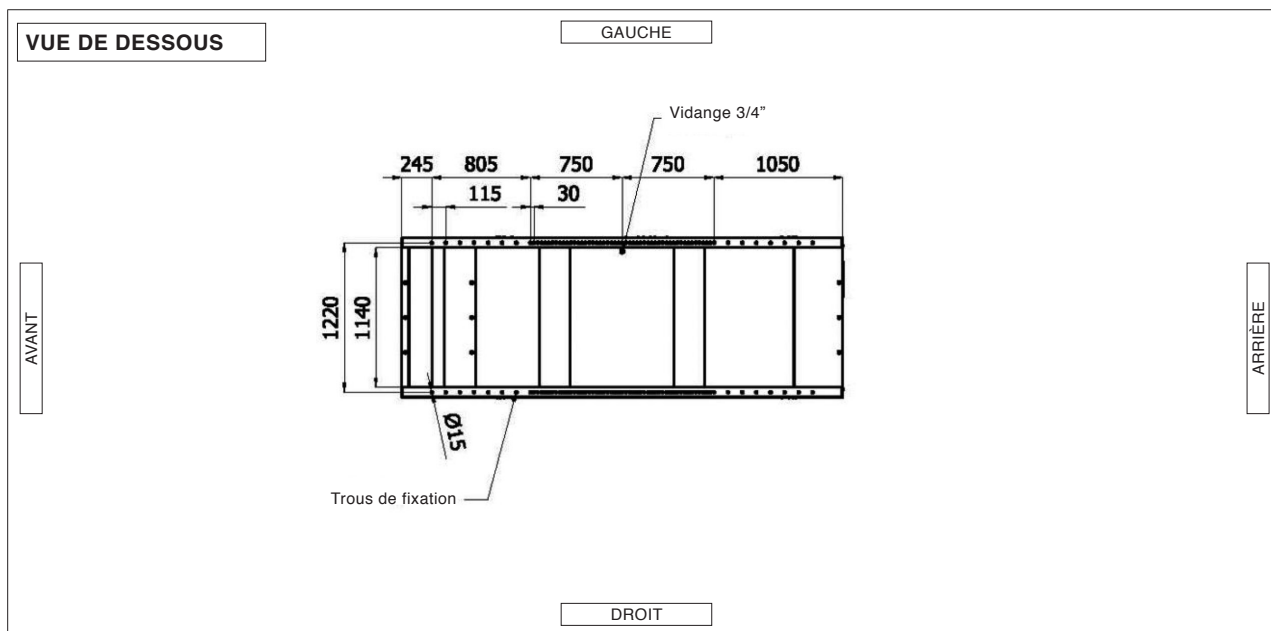
- » Armoire de commutation N/S (QC) Version +011 uniquement
- » Logiciel de gestion à distance Version +010 et + 011 uniquement
- » Tableau de gestion à distance Version +010 et + 011 uniquement
- » Adaptateur 485 / USB Version +010 et + 011 uniquement
- » Adaptateur 485 / LAN Version +010 et + 011 uniquement
- » Module 16 relais Version +010 et + 011 uniquement
- » Modem GSM pour gestion à distance Version +010 et + 011 uniquement
- » Commande radio Version +010 et + 011 uniquement
- » Ne pas traduire
- » Commande à distance avec 20 m de cable uniquement version +012
- » Sortie sur prise de puissance
- » Système de gestion par GSM sans carte SIM par site WEB uniquement version +010 et +011
- » Dispositif de localisation par GPS

# SILENTSTAR 205 T VO

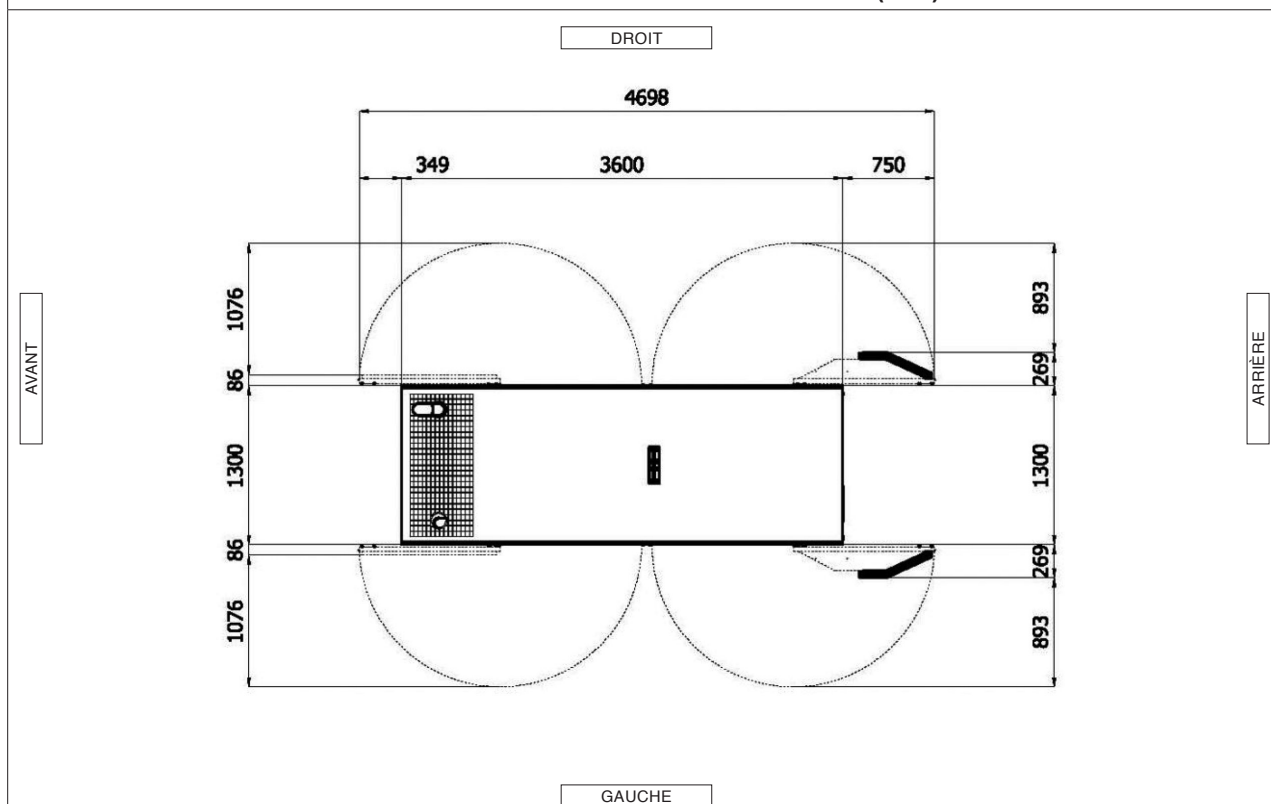
**205 kVA**
**DIMENSIONS HORS TOUT (mm)**


- 1) Les formes et dimensions sont pour un groupe électrogène standard du catalogue.
- 2) Les formes et dimensions peuvent être modifiées pour mise à jour ou amélioration du produit, bien vérifier auprès de Worms Entreprises la validité des plans.

# SILENTSTAR 205 T VO

**205 kVA**


## DIMENSIONS AVEC PORTES OUVERTES (mm)



## VENTILATION DE LA PIÈCE

Les ouvertures dans la pièce recevant le groupe électrogène doivent être de : (recommandé)

Aspiration : 1,35 m<sup>2</sup>

Evacuation : 0,70 m<sup>2</sup>

ATTENTION : Pour une ventilation correcte, l'air expulsé et les gaz d'échappement doivent être dirigés vers l'extérieur.

1) Les formes et dimensions sont pour un groupe électrogène standard du catalogue.

2) Les formes et dimensions peuvent être modifiées pour mise à jour ou amélioration du produit, bien vérifier auprès de Worms Entreprises la validité des plans.