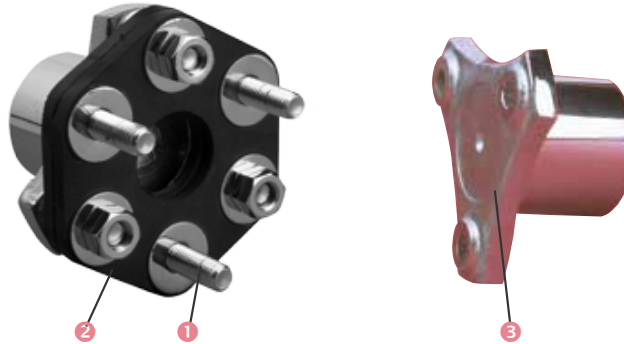


STRAFLEX®

* Élasticité torsionnelle * Élasticité radiale ** Élasticité axiale ** Élasticité conique



DESCRIPTION

- Élément élastique
 - ① Bobines métalliques reliées entre elles par des écheveaux en fils de rayonne.
 - ② Caoutchouc naturel enrobant l'ensemble ①, de forme hexagonale.
- Manchon
 - ③ Acier forgé.

FONCTIONNEMENT

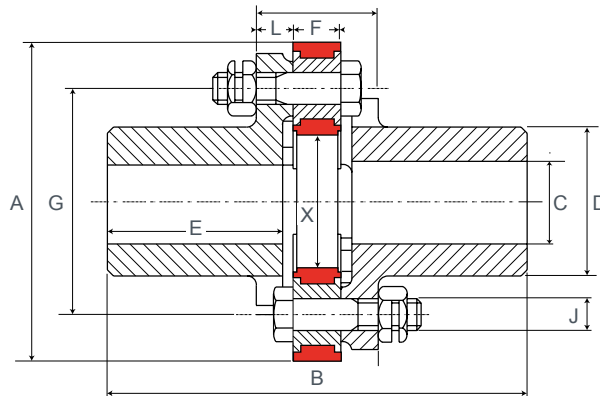
La conception de l'accouplement STRAFLEX® lui confère les propriétés suivantes :

- démontage radial sans déplacement des machines accouplées;
- encombrement réduit;
- utilisation à des vitesses de rotation relativement élevées.

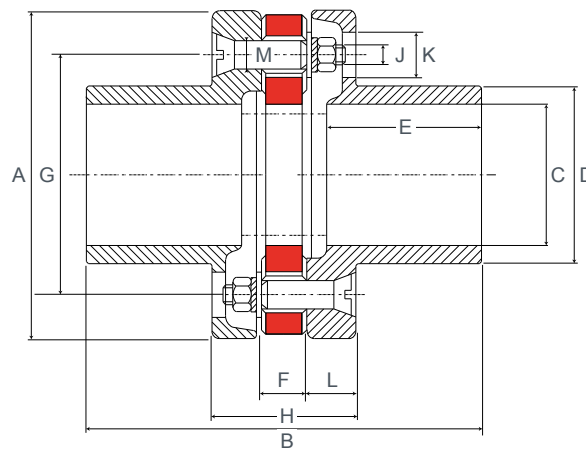
Recommandation

- Sa structure textile renforcée fait qu'il supporte difficilement les irrégularités de couple.

CARACTÉRISTIQUES DIMENSIONNELLES



Montage de la référence 635301, 635302, 635303, 635304



Manchons livrés non alésés

Montage des références 635105, 635106, 635107 : vis à tête fraisée

Nota : pour l'accouplement 635100, les boulons sont remplacés par des doigts soudés, de ce fait, le montage de l'élément se fait par emboîtement.

Réf.	Couple nominal TCN (N.m)	Couple maxi (N.m)	Vitesse maxi (tr/mn)	Alésage C (mm)		A (mm)	B (mm)	D (mm)	E (mm)	F (mm)	G (mm)	H (mm)	J (mm)	K (mm)	L (mm)	M (mm)	X* (mm)	Poids (kg)
				mini	max													
635100	50	100	6 000	-	30	78	80	43	32	12	50	32	-	-	8	7,8	20	1,3
635301	100	200	5 500	-	30	94	115	42	40	15	65	37	10	-	11	-	28	1,6
635302	200	400	5 000	-	40	120	158	56	66	18	85	46	12	-	14	-	40	3
635303	400	800	4 500	-	48	140	171	68	70	21	100	55	14	-	17	-	44	5,5
635304	800	1 600	3 500	-	60	178	222	90	93	26	132	68	16	-	21	-	66	12
635105	1 600	3 200	2 800	-	100	232	280	126	110	32	170	102	14	32	35	20	86	36
635106	3 200	6 400	2 400	-	110	268	340	142	123	42	190	130	16	37	44	24	94	50
635107	6 000	12 000	2 000	-	145	330	424	184	160	48	240	136	16	37	44	24	120	97

1 N.m ≈ 0,1 mkg

Pour connaître la disponibilité de nos pièces, veuillez nous consulter.

Le couple maxi est considéré comme un couple de démarrage peu fréquent et non périodique.

NOMENCLATURE

Référence accouplement	Élément élastique		Manchon	
	Référence	Nbre	Référence	Nbre
635100	635631	1	331100	2
635105	635636	1	321826	2
635106	635637	1	331106	2
635107	635619	1	331107	2

Référence accouplement	Élément élastique		Manchon	
	Référence	Nbre	Référence	Nbre
635301	635632	1	321315	2
635302	635633	1	321325	2
635303	635634	1	321335	2
635304	635635	1	321345	2