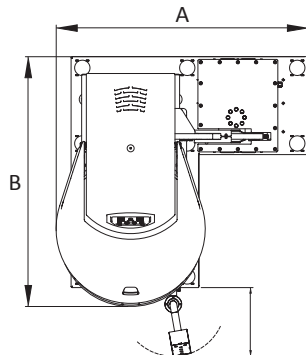
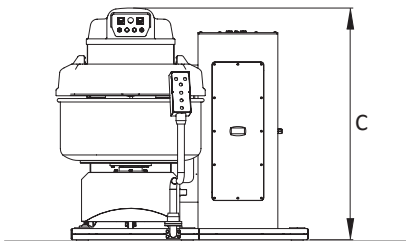
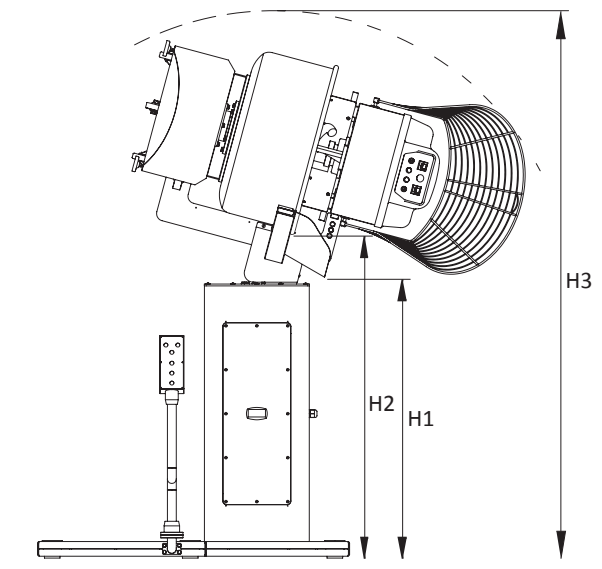


IRIS - ARB

Modello Model Modèle Modelo	Impasto Dough Pâte Masa		Farina Flour Farine Harina		Vasca Bowl Cuve Cuba	Dimensioni Dimensions Dimensions Dimensiones						Peso Weight Poids Peso	Potenza Power Puissance Potencia		
	Kg min	Kg max	Kg min	Kg max		Lt.	A cm	B cm	C cm	H1 cm	H2 cm		H3 cm	Linea standard Standard line Gamme standard Linea estandard	Linea rinforzata Reinforced line Gamme poussée Linea reforzada
														Kw	Kw
ARB															
IRIS ARB															
ARB-100	8	100	5	65	145	170	165	153	137	151	237	1190	5.7	6.9	
ARB-130	12	130	6	80	193	170	165	160	132	146	252	1360	6.9	10.2	
ARB-160	15	160	6	100	250	178	165	170	131	145	268	1520	8.5	12.5	
ARB-200	17	200	6	125	275	178	165	170	130	144	267	1520	8.5	12.5	
ARB-250	22	250	9	150	320	185	175	168	126	140	270	1570	9.7	17.2	
ARB-300	27	300	12	180	420	189	183	173	120	134	280	1620	12.5	17.2	

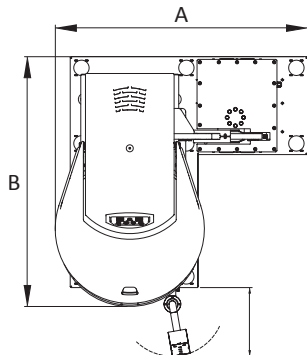
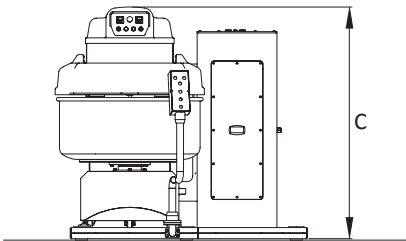


Altezza minima soffitto: 2.85 mt
 Minimum ceiling height: 2.85 mt
 Hauteur minimum du plafond: 2.85 mt
 Altura mínima del techo: 2.85 mt



IRIS - ARS

Modello Model Modèle Modelo	Impasto Dough Pâte Masa		Farina Flour Farine Harina		Vasca Bowl Cuve Cuba	Dimensioni Dimensions Dimensions Dimensiones						Peso Weight Poids Peso	Potenza Power Puissance Potencia		
													Linea standard Standard line Gamme standard Linea estandard	Linea rinforzata Reinforced line Gamme poussée Linea reforzada	
													Kw	Kw	
ARS	Kg min	Kg max	Kg min	Kg max	Lt.	A cm	B cm	C cm	H1 cm	H2 cm	H3 cm	Kg	Kw	Kw	
IRIS ARS															
ARS-100	8	100	5	65	145	170	165	153	168	182	268	1300	5.7	6.9	
ARS-130	12	130	6	80	193	170	165	160	163	177	283	1470	6.9	10.2	
ARS-160	15	160	6	100	250	178	165	170	162	176	299	1630	8.5	12.5	
ARS-200	17	200	6	125	275	178	165	170	161	175	298	1630	8.5	12.5	
ARS-250	22	250	9	150	320	185	175	168	157	171	301	1680	9.7	17.2	
ARS-300	27	300	12	180	420	189	183	173	151	165	311	1730	12.5	17.2	



Altezza minima soffitto: 3.20 mt
 Minimum ceiling height: 3.20 mt
 Hauteur minimum du plafond: 3.20 mt
 Altura mínima del techo: 3.20 mt

