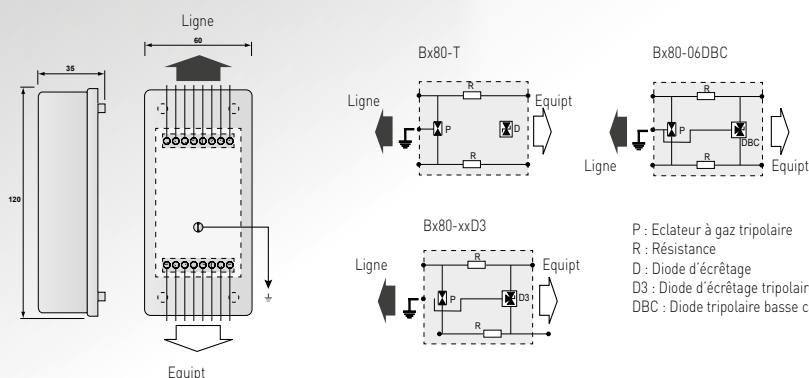
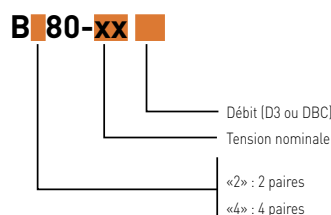


Boîtier parafoudre 2 et 4 paires Gamme B280, B480



P : Eclateur à gaz tripolaire
R : Résistance
D : Diode d'écrêtage
D3 : Diode d'écrêtage tripolaire
DBC : Diode tripolaire basse capacité

- Boîtiers «Parafoudre» de 2 et 4 paires
- Tous types de lignes Télécom et Data
- Circuit de protection amovible
- Fixation murale et raccordement vis
- Conformité NF EN 61643-21
- Homologué UL497 A



Caractéristiques

Référence CITEL	B280-T B480-T	B280-48D3 B480-48D3	B280-48DBC B480-48DBC	B280-24D3 B480-24D3	B280-12D3 B280-12D3	B280-06D3 B480-06D3	B280-06DBC B480-06DBC
Description	Boîtier Parafoudre Télécom - 2 ou 4 paires		Boîtier Parafoudre Data - 2 ou 4 paires				
Réseau	RTC, ADSL, SDSL, SHDSL	RNIS-T0, Liaison 48 V	RNIS-T0, Liaison 48 V	LS, 4-20 mA	RS232, RS485	RS422	MIC/T2, 10BaseT
Configuration	B280 B480	2 paires 4 paires	2 paires 4 paires	2 paires 4 paires	2 paires 2 paires	2 paires 4 paires	2 paires 4 paires
Tension nominale de ligne	Un	150 V	48 V	48 V	24 V	12 V	6 V
Tension de régime perm. max	Uc	170 V	53 V	53 V	28 V	15 V	8 V
Courant max de ligne	IL	300 mA	300 mA	300 mA	300 mA	300 mA	300 mA
Frequence max d'utilisation	f max	> 10 MHz	> 3 MHz	> 20 MHz	> 3 MHz	> 3 MHz	> 20 MHz
Perte d'insertion - @ fmax		< 1 dB	< 1 dB	< 1 dB	< 1 dB	< 1 dB	< 1 dB
Courant de décharge nominal <i>Test 8/20µs x 10 - catégorie C2</i>	In	5 kA	5 kA	5 kA	5 kA	5 kA	5 kA
Courant de décharge maximal <i>tenu max. 8/20 µs</i>	Imax	20 kA	20 kA	20 kA	20 kA	20 kA	20 kA
Courant de choc <i>Test 10/350µs x 2 - catégorie D1</i>	Iimp	2.5 kA	2.5 kA	2.5 kA	2.5 kA	2.5 kA	2.5 kA
Niveau de protection	Up	220 V	70 V	75 V	40 V	30 V	20 V
Mise hors service de sécurité		Court-circuit	Court-circuit	Court-circuit	Court-circuit	Court-circuit	Court-circuit
Caractéristiques mécaniques							
Dimensions	voir schéma						
Format	boîtier mural						
Fin de vie	interruption de transmission						
Montage	mural (vis non fournies)						
Température de fonctionnement	-40/+85°C						
Indice de protection	IP20						
Boîtier	Thermoplastique UL94-V0						
Circuit de remplacement pour B280	S280-T	S280-48D3	S280-48DBC	S280-24D3	S280-12D3	S280-06D3	S280-06DBC
Circuit de remplacement pour B480	S480-T	S480-48D3	S480-48DBC	S480-24D3	S280-12D3	S480-06D3	S480-06DBC
Conformité aux normes	IEC 61643-21 / EN 61643-21 / UL497A						
Certification	UL listed						
Code Article							
Gamme B280	72726	72774	72754	72773	72772	72771	72751
Gamme B480	72746	72794	72800	72793	72772	72791	72798

