

# Série **Stark**

POMPES DOSEUSES À MEMBRANE HYDRAULIQUE



innovation > technology > future

# Séries Stark

## Pompes doseuses à membrane hydraulique

La série est constituée d'une gamme de pompes de dosage à membrane hydraulique conçues selon **les normes API 675**.

La possibilité de configurer ces pompes de dosage avec différents matériaux permet de satisfaire toutes les applications de dosage et de mélange de liquides.

En outre, leur conformité absolue **aux normes ATEX** permet même d'installer ces pompes dans des zones dangereuses.



## Mécanismes

**Retour mécanique disponible dans différentes tailles.**

### Principales caractéristiques:

- Un réducteur quart de tour interne, lubrifié à bain d'huile avec faibles émissions de bruit
- Des pièces en rotation sur roulements afin de minimiser la consommation électrique
- Un réglage de course extrêmement précis, à la fois manuel et par le biais d'un actionneur électrique.

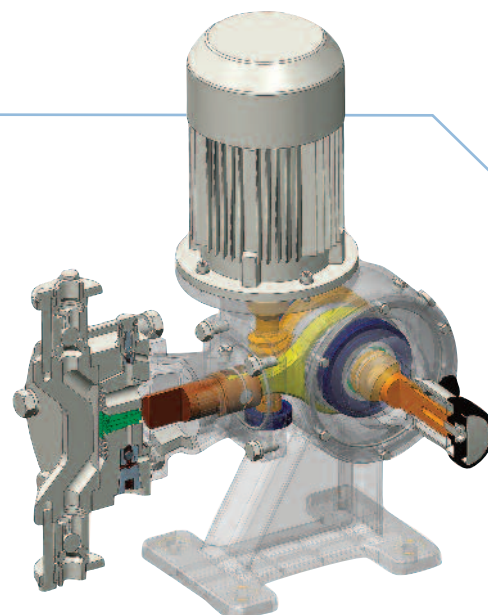


pour zone 2

## Têtes de membrane hydrauliques

La solution idéale pour des applications nécessitant des niveaux élevés de sécurité et de fiabilité opérationnelle

- Une structure hermétique et sans fuite pour le dosage de liquides toxiques, corrosifs et autres liquides dangereux, pour lesquels l'absence de fuite est fondamentale;
- Une protection contre les polluants qui pourraient contaminer le liquide pompé;
- Une flexibilité d'utilisation; les membranes en PTFE sont compatibles avec une très grande gamme de liquides.



## Système de remplissage mécanique

Il maintient un niveau constant de fluide hydraulique, garantissant ainsi une précision et une reproductibilité maximales. Il permet également de contrôler la déformation de la membrane augmentant ainsi sa durée de vie..



## Purgeur d'air

Outre le fait de garantir une ventilation automatique pendant le fonctionnement, le système de ventilation facilite également l'amorçage de la pompe en favorisant la purge d'air au moyen d'une action manuelle.



## Détendeur

Il protège la pompe des surpressions inattendues.



## Boîte à clapets

Afin de garantir une précision de dosage maximale, même pour de petits débits, des configurations doubles ou triples sont disponibles avec des boîtiers de haute précision. Les joints métalliques pour les têtes en acier inoxydable AISI 316L et les joints FPM pour celles en plastique, garantissent une compatibilité maximale.

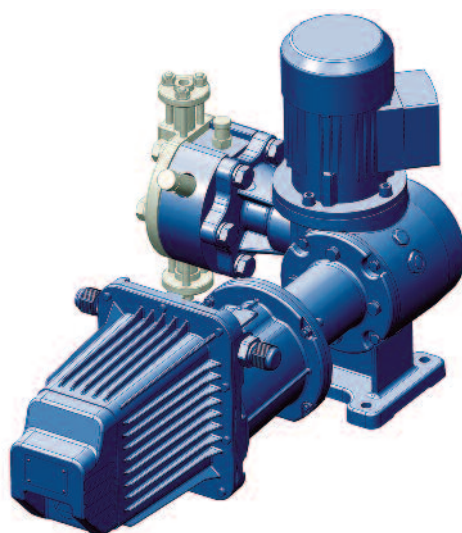


## Réglage du débit

- Bouton facile à manipuler avec un vernier haute visibilité pour le meilleur réglage de débit possible.
- Variation automatique en option par un régulateur proportionnel du type « Actuator **AKTUA** ».

Les régulateurs « Actuator **AKTUA** » ont été conçus pour remplacer le dispositif de réglage manuel du débit de la pompe par un système automatique contrôlable à distance, qui agit sur la longueur de la course de la pompe directement sur le site.

- Ecran interne à 4 chiffres, 7 segments.
- La calibration peut également être effectuée avec le système en fonctionnement.
- Disponibles en version standard pour installation dans des zones non classées ou conformes aux normes ATEX pour installation dans des zones dangereuses.



## Applications

Traitement de l'eau et secteurs industriels

- Municipalités
- Eaux usées
- Chimie
- Alimentation & Boissons
- Détergents
- Production d'électricité
- Environnement
- Industrie pétrochimique
- Pharmaceutique
- Papier
- Textile

## Caractéristiques techniques

### Pression

- jusqu'à 124 bar

### Débit

- jusqu'à 660 L/h

### Température

- Ambiante: de -5 °C à 40 °C
- Fluide: de -5 °C à 50 °C

### Matériaux en contact

- AISI 316L; PP; PVDF; PVC

## Accessoires

- Pot de calibration
- Amortisseur de pulsation
- Clapet de sécurité
- Clapet de contre pression

# Un Groupe International à votre service

**seko** est un Groupe International qui développe, fabrique et fournit ses produits dans plus de 50 pays, par le biais de ses filiales et d'un réseau étendu de distributeurs, d'agents et de revendeurs autorisés.

**seko** est un fabricant de pompes de dosage et de systèmes de dosage de plus de 40 ans d'expérience. Ceci a permis à **seko** d'acquérir une expérience reconnue dans des applications diversifiées et de confirmer son succès international dans de nombreux domaines industriels grâce à la fourniture de solutions fiables pour le dosage, l'injection et le transfert des liquides.



## BRESIL

### ■ Seko do Brasil Comercio de Sistemas de Dosagem Limitada

03170-050 São Paulo (SP)  
sekobrasil@sekobrasil.com.br  
www.sekobrasil.com.br

## BENELUX

### ■ Seko Benelux B.V.

7532 SK Enschede  
(The Netherlands)  
info@sekobenelux.com

## CHINE

### ■ Seko China Ltd

072750 Hebei  
china@seko.com  
www.sekochina.com

## DANEMARK

### ■ Seko Denmark

DK-4930 Maribo  
info@seko.com

## FRANCE

### ■ Seko Lefranc-Bosi S.A.

77435 - Marne La Vallée Cedex 2  
service.commercial@seko.fr

## ALLEMAGNE

### ■ Seko Deutschland GmbH

55252 Mainz - Kastel  
info@seko-messtechnik.de  
bestellung@seko-messtechnik.de  
www.seko-germany.com

## ITALIE

### ■ Seko Spa

02010 S.Rufina - Rieti  
sales@seko.com

## ITALIE

### ■ Seko Spa

#### [Process & Sytems]

20068 Peschiera Borromeo -  
Milano  
info.psd@seko.com  
info@seko.com

## MEXIQUE

### ■ Sistemas de dosificacion de

#### Mexico Seko

C.P. 11560, México D.F.  
j.arana@seko.com  
info@seko.com

## ROUMANIE

### ■ Seko Sieta S.r.l.

400141 Cluj Napoca  
info.dpro@seko.com  
vanzari@seko.com

## RUSSIE

### ■ OOO Seko

127410 - Moscow  
sekorussia@seko.com  
www.sekorussia.ru

## SINGAPORE

### ■ Seko Dosing Systems

#### Asia Pacific Pte Ltd

608838 Singapore  
asiapacific@seko.com

## AFRIQUE DU SUD

### ■ Seko Southern Africa (PTY) Ltd

Kyasand - Johannesburg -  
Gauteng  
sales@sekosa.co.za

## ESPAGNE

### ■ Seko Ibérica Sistemas de Dosificación S.A.

08960 Sant Just Desvern -  
Barcelona  
sekoiberica@sekoiberica.com

## SUEDE

### ■ Seko Sweden

26123 Landskrona  
info@seko.com

## TURQUIE

### ■ Seko Endüstriyel Pompalar ve Proses Sistemleri San. ve Tic. Ltd. Şti.

No: 605 B blok Zemin+1.kat  
Cevizli/Maltepe Istanbul  
info@seko.com.tr  
www.seko.com.tr

## ÉMIRATS ARABES UNIS

### ■ Seko Middle East FZE

P.O. Box 42090 - Hamriyah Free  
Zone Phase II  
info@seko.ae  
sales@seko.ae

## ROYAUME-UNI

### ■ Seko UK

#### Chemical Controls Ltd

Harlow, Essex - CM19 5JH  
seko.uk@seko.com  
www.sekouk.com

## ETATS-UNIS

### ■ Seko Dosing Systems Corporation

Tullytown - PA 19007  
sales@sekousa.com  
www.sekousa.com

[www.seko.com](http://www.seko.com)  
Pour plus d'information

